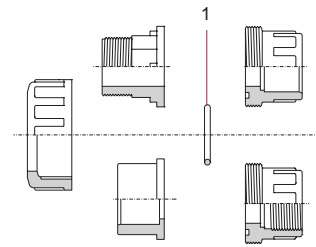
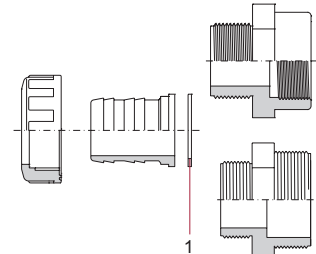


ENLACES 3 PIEZAS - UNIONS

JUNTA ENLACES 3 PIEZAS - UNION O-RING				
CODE	DENOMINACIÓN	DESCRIPTION	Fig.	Q
723 R 0155026	Junta D16 - 3/4"	O-Ring D16 - 3/4"	1	10
723 R 0202035	Junta D20 - 1/2"	O-Ring D20 - 1/2"	1	10
723 R 0282035	Junta D25 - 3/4"	O-Ring D25 - 3/4"	1	10
723 R 0329035	Junta D32 - 1"	O-Ring D32 - 1"	1	10
723 R 0407053	Junta D40 - 1 1/4"	O-Ring D40 - 1 1/4"	1	10
723 R 0470053	Junta D50 - 1 1/2"	O-Ring D50 - 1 1/2"	1	10
723 R 0597053	Junta D63 - 2"	O-Ring D63 - 2"	1	5
723 R 0756053	Junta D75 - 2 1/2"	O-Ring D75 - 2 1/2"	1	5
723 R 0914053	Junta D90 - 3"	O-Ring D90 - 3"	1	2
723 R 1168070	Junta D110 - 4"	O-Ring D110 - 4"	1	1



JUNTA ENLACES ESPIGA Y TUERCA - SPIGOT AND NUT UNION O-RING				
CODE	DENOMINACIÓN	DESCRIPTION	Fig.	Q
02401 R 0134	Junta plana D16 - 3/4"	Flat gasket D16 - 3/4"	1	10
02401 R 0134	Junta plana D18 - 1/2"	Flat gasket D18 - 1/2"	1	10
02401 R 0134	Junta plana D20 - 1/2"	Flat gasket D20 - 1/2"	1	10
02402 R 0134	Junta plana D25 - 3/4"	Flat gasket D25 - 3/4"	1	10
02403 R 0134	Junta plana D32 - 1"	Flat gasket D32 - 1"	1	10
02404 R 0134	Junta plana D40 - 1 1/4"	Flat gasket D40 - 1 1/4"	1	10
02405 R 0134	Junta plana D50 - 1 1/2"	Flat gasket D50 - 1 1/2"	1	5
02405 R 0134	Junta plana D50 - 1 1/2" (D38)	Flat gasket D50 - 1 1/2" (D38)	1	5
02407 R 0134	Junta plana D63 - 2"	Flat gasket D63 - 2"	1	5

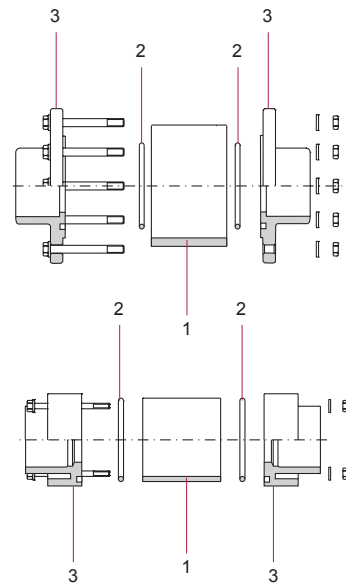


VISORES DE LÍQUIDOS - SIGHT GLASSES

VISOR - SIGHT				
CODE	DENOMINACIÓN	DESCRIPTION	Fig.	Q
02387 R 0100	Visor D50	Sight D50	1	1
02388 R 0100	Visor D63	Sight D63	1	1
02389 R 0100	Visor D75	Sight D75	1	1
02390 R 0100	Visor D90	Sight D90	1	1
02391 R 0100	Visor D110	Sight D110	1	1
02392 R 0100	Visor D125	Sight D125	1	1
02393 R 0100	Visor D140	Sight D140	1	1
02394 R 0100	Visor D160	Sight D160	1	1
02395 R 0100	Visor D200	Sight D200	1	1
02396 R 0100	Visor D225	Sight D225	1	1

JUNTA VISOR EPDM - SIGHT O-RING EPDM				
CODE	DENOMINACIÓN	DESCRIPTION	Fig.	Q
02575 R 0135	Junta visor EPDM D50	Sight O-Ring EPDM D50	2	8
02576 R 0135	Junta visor EPDM D63	Sight O-Ring EPDM D63	2	8
723 R 0798053	Junta visor EPDM D75	Sight O-Ring EPDM D75	2	5
723 R 1000053	Junta visor EPDM D90	Sight O-Ring EPDM D90	2	2
723 R 1207053	Junta visor EPDM D110	Sight O-Ring EPDM D110	2	2
723 R 1397053	Junta visor EPDM D125	Sight O-Ring EPDM D125	2	2
723 R 1550053	Junta visor EPDM D140	Sight O-Ring EPDM D140	2	2
723 R 1708053	Junta visor EPDM D160	Sight O-Ring EPDM D160	2	2
723 R 2153053	Junta visor EPDM D200	Sight O-Ring EPDM D200	2	2
723 R 2380060	Junta visor EPDM D225	Sight O-Ring EPDM D225	2	2

MANGUITO CONEXIÓN VISOR - SIGHT END CONNECTOR				
CODE	DENOMINACIÓN	DESCRIPTION	Fig.	Q
02387 R 0105	Manguito conexión D50	End connector D50	3	2
02388 R 0105	Manguito conexión D63	End connector D63	3	2
02389 R 0105	Manguito conexión D75	End connector D75	3	2
02390 R 0105	Manguito conexión D90	End connector D90	3	2
02391 R 0105	Manguito conexión D110	End connector D110	3	2
02392 R 0105	Manguito conexión D125	End connector D125	3	2
02393 R 0105	Manguito conexión D140	End connector D140	3	2
02394 R 0105	Manguito conexión D160	End connector D160	3	2
02395 R 0105	Manguito conexión D200	End connector D200	3	2
02396 R 0105	Manguito conexión D225	End connector D225	3	2
02397 R 0105	Manguito conexión 1 1/2"	End connector 1 1/2"	3	2
02398 R 0105	Manguito conexión 2"	End connector 2"	3	2



ACCESORIOS COLECTORES - MANIFOLD FITTINGS

JUNTA COLECTOR - MANIFOLD O-RING				
CODE	DENOMINACIÓN	DESCRIPTION	Fig.	Q
723 R 0234035	Junta 1" EPDM	O-Ring 1" EPDM	1	*
723 R 0258035	Junta 1" EPDM	O-Ring 1" EPDM	1	*
723 R 0329035	Junta 1" EPDM	O-Ring 1" EPDM	1	*
41873 R 0118	Junta plana 1" NBR	Flat gasket 1" NBR	1	*

Correspondencias de juntas para accesorios colectores (Q)
 Equivalence of o-rings for manifold fittings (Q)

CODE	Elbow f/f	Elbow f/m	Tee f/f/m	Cross f/f/f/m	Socket f/f	Socket f/m	Nipple	Reducing nipple	2-out. manifold	3-out. manifold	4-out. manifold	Cap
723 R 0234035												1
723 R 0258035								1				
723 R 0329035							2	1				
41873 R 0118	2	1	2	3	2	1			3	4	5	