

VÁLVULAS DE MARIPOSA EN PVC-U SERIE CLASSIC - PVC-U BUTTERFLY VALVES CLASSIC SERIES

D63 / D75				
CODE	DENOMINACIÓN	DESCRIPTION	Fig.	Q
02581 R 0124	Conjunto maneta	Handle assembly	1	1
02581 R 0130	Conjunto divisor	Dial plate assembly	2	1
02581 R 0121	Kit compuerta eje zinc. + juntas EPDM	Disc, zinc plated shaft + EPDM O-Rings	3+5	1
16707 R 0121	Kit compuerta eje inox. + juntas EPDM	Disc, stainless shaft + EPDM O-Rings	3+5	1
02581 R 0118	Junta cuerpo EPDM	Body gasket EPDM	4	1
723 R 0124018	Junta eje EPDM	Shaft O-Ring EPDM	5	10
02590 R 0118	Junta cuerpo FPM	Body gasket FPM	4	1
714 R 0124018	Junta eje FPM	Shaft O-Ring FPM	5	10

D90				
CODE	DENOMINACIÓN	DESCRIPTION	Fig.	Q
02582 R 0124	Conjunto maneta	Handle assembly	1	1
02581 R 0130	Conjunto divisor	Dial plate assembly	2	1
02582 R 0121	Kit compuerta eje zinc. + juntas EPDM	Disc, zinc plated shaft + EPDM O-Rings	3+5	1
16708 R 0121	Kit compuerta eje inox. + juntas EPDM	Disc, stainless shaft + EPDM O-Rings	3+5	1
02582 R 0118	Junta cuerpo EPDM	Body gasket EPDM	4	1
723 R 0139026	Junta eje EPDM	Shaft O-Ring EPDM	5	10
02591 R 0118	Junta cuerpo FPM	Body gasket FPM	4	1
714 R 0139026	Junta eje FPM	Shaft O-Ring FPM	5	10

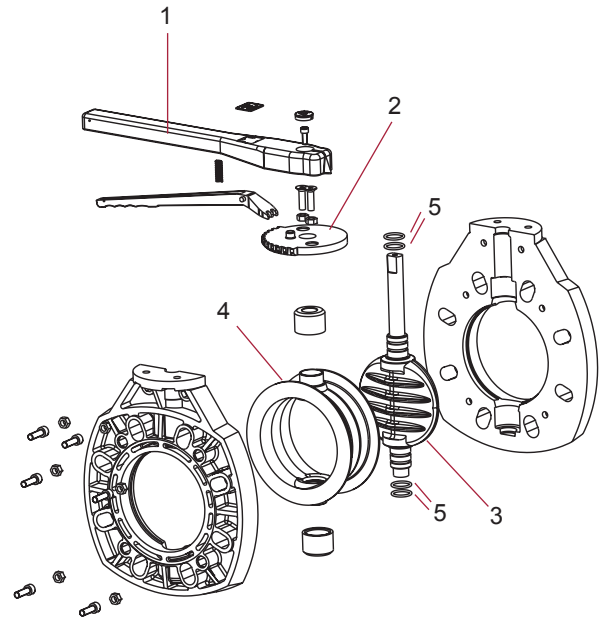
D110				
CODE	DENOMINACIÓN	DESCRIPTION	Fig.	Q
02583 R 0124	Conjunto maneta	Handle assembly	1	1
02581 R 0130	Conjunto divisor	Dial plate assembly	2	1
02583 R 0121	Kit compuerta eje zinc. + juntas EPDM	Disc, zinc plated shaft + EPDM O-Rings	3+5	1
16709 R 0121	Kit compuerta eje inox. + juntas EPDM	Disc, stainless shaft + EPDM O-Rings	3+5	1
02583 R 0118	Junta cuerpo EPDM	Body gasket EPDM	4	1
723 R 0188018	Junta eje EPDM	Shaft O-Ring EPDM	5	10
02592 R 0118	Junta cuerpo FPM	Body gasket FPM	4	1
714 R 0188018	Junta eje FPM	Shaft O-Ring FPM	5	10

D125 / D140				
CODE	DENOMINACIÓN	DESCRIPTION	Fig.	Q
02585 R 0124	Conjunto maneta	Handle assembly	1	1
02581 R 0130	Conjunto divisor	Dial plate assembly	2	1
02585 R 0121	Kit compuerta eje zinc. + juntas EPDM	Disc, zinc plated shaft + EPDM O-Rings	3+5	1
16710 R 0121	Kit compuerta eje inox. + juntas EPDM	Disc, stainless shaft + EPDM O-Rings	3+5	1
02585 R 0118	Junta cuerpo EPDM	Body gasket EPDM	4	1
723 R 0219026	Junta eje EPDM	Shaft O-Ring EPDM	5	10
02594 R 0118	Junta cuerpo FPM	Body gasket FPM	4	1
714 R 0219026	Junta eje FPM	Shaft O-Ring FPM	5	10

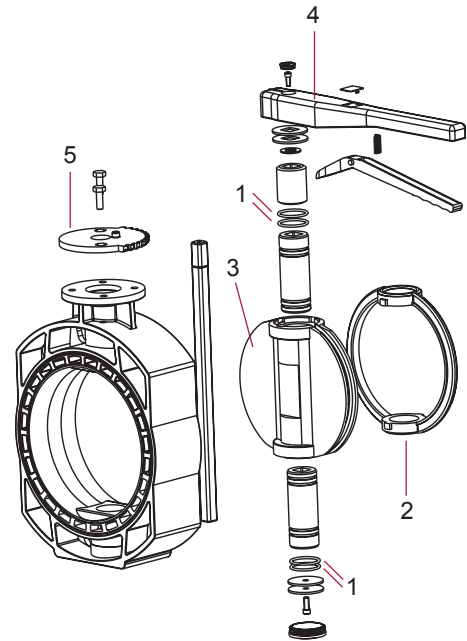
D160				
CODE	DENOMINACIÓN	DESCRIPTION	Fig.	Q
02586 R 0124	Conjunto maneta	Handle assembly	1	1
02581 R 0130	Conjunto divisor	Dial plate assembly	2	1
02586 R 0121	Kit compuerta eje zinc. + juntas EPDM	Disc, zinc plated shaft + EPDM O-Rings	3+5	1
16711 R 0121	Kit compuerta eje inox. + juntas EPDM	Disc, stainless shaft + EPDM O-Rings	3+5	1
02586 R 0118	Junta cuerpo EPDM	Body gasket EPDM	4	1
723 R 0234035	Junta eje EPDM	Shaft O-Ring EPDM	5	10
02595 R 0118	Junta cuerpo FPM	Body gasket FPM	4	1
714 R 0234035	Junta eje FPM	Shaft O-Ring FPM	5	10

D200 / D225				
CODE	DENOMINACIÓN	DESCRIPTION	Fig.	Q
02587 R 0124	Conjunto maneta	Handle assembly	1	1
02587 R 0130	Conjunto divisor	Dial plate assembly	2	1
02587 R 0121	Kit compuerta eje zinc. + juntas EPDM	Disc, zinc plated shaft + EPDM O-Rings	3+5	1
16712 R 0121	Kit compuerta eje inox. + juntas EPDM	Disc, stainless shaft + EPDM O-Rings	3+5	1
02587 R 0118	Junta cuerpo EPDM	Body gasket EPDM	4	1
723 R 0300040	Junta eje EPDM	Shaft O-Ring EPDM	5	10
02596 R 0118	Junta cuerpo FPM	Body gasket FPM	4	1
714 R 0300040	Junta eje FPM	Shaft O-Ring FPM	5	10

D250				
CODE	DENOMINACIÓN	DESCRIPTION	Fig.	Q
15846 R 0124	Conjunto maneta	Handle assembly	4	1
02587 R 0130	Conjunto divisor	Dial plate assembly	5	1
15846 R 0101	Compuerta	Disc	3	1
15846 R 0118	Junta compuerta EPDM	Disc gasket EPDM	2	1
723 R 0380035	Juntas eje EPDM	Shaft O-Rings EPDM	1	8
16868 R 0118	Juntas compuerta FPM	Disc gaskets FPM	2	1
714 R 0380035	Juntas eje FPM	Shaft O-Rings FPM	1	8



D63 - D225



D250