

CLAMP SADDLES

COLLARINES DE TOMA



FEATURES

Material: PP

To be installed on pipes conforming to:

- PE: EN 12201 / ISO 3607 / ISO 14236 / DIN 8072 / DIN 8074 / UNI 10910
- PP: ISO 3609 / DIN 8077 / UNI 8318
- PVC-U: EN 1452-2

CARACTERÍSTICAS

Material: PP

Para instalación sobre tubos según normas:

- PE: EN 12201 / ISO 3607 / ISO 14236 / DIN 8072 / DIN 8074 / UNI 10910
- PP: ISO 3609 / DIN 8077 / UNI 8318
- PVC-U: EN 1452-2

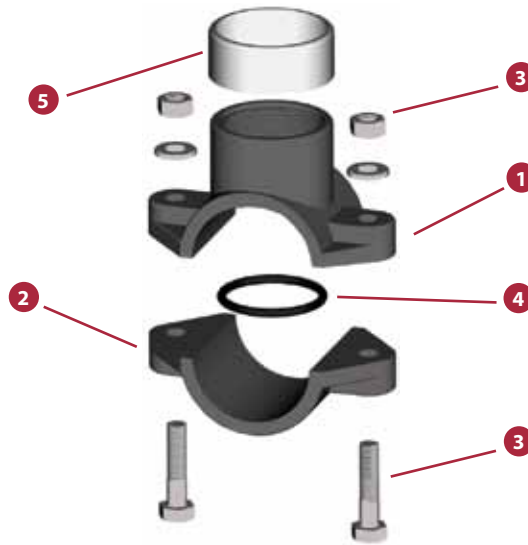


FIG.	Parts	Despiece	Material
1	Upper body	Parte superior	PP
2	Lower body	Parte inferior	PP
3	Bolts and nuts	Tornillos y tuercas	Zinc plated steel
4	O-ring	Junta tórica	NBR 70
5	Reinforcing ring	Anillo de refuerzo	Stainless steel

ASSEMBLY

A. Clean the external surface of the pipe. Be sure that the O-Ring is in its position.

B. Couple the upper portion of the saddle with the lower one on the pipe. Insert the bolts, screw in the nuts and tighten the bolts diagonally opposite each other.

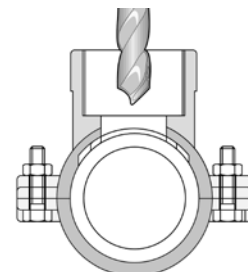
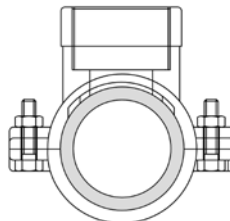
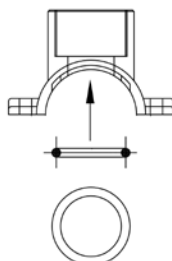
C. Drill a hole in the pipe wall. Do not damage the O-Ring or the pipe near the seal zone. Use the right tools.

MONTAJE

A. Eliminar las impurezas exteriores del tubo. Asegurar que la junta tórica esté bien posicionada.

B. Acoplar la parte superior del collarín con la inferior, sobre el tubo. Insertar los tornillos, rosca y apretar las tuercas en diagonal alternativamente.

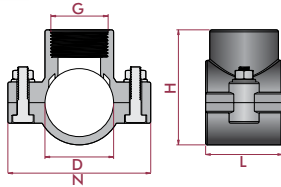
C. Taladrar el tubo poniendo especial atención en no dañar la junta ni el tubo cerca de la zona de estanqueidad. Utilizar herramientas adecuadas.



PP. 53. CS - PP CLAMP SADDLE

Clamp saddle

Collarín de toma

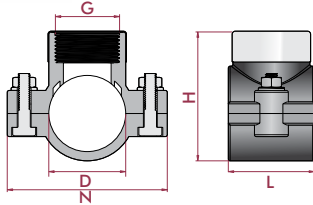


D x G	PN	REF.	CODE	N	L	H	Bolts qty.
25 x 1/2"	10	11 53 025	05287	67	24	52	2
25 x 3/4"	10	11 53 026	06052	67	24	52	2
32 x 1/2"	10	11 53 031	05288	79	31	61	2
32 x 3/4"	10	11 53 032	05289	79	31	61	2
32 x 1"	10	11 53 033 *	20596	79	31	67	2
40 x 1/2"	10	11 53 038	05138	85	50	74	2
40 x 3/4"	10	11 53 039	05139	85	50	74	2
40 x 1"	10	11 53 040	05140	85	50	74	2
50 x 1/2"	10	11 53 048	05141	103	52	84	2
50 x 3/4"	10	11 53 049	05142	103	52	84	2
50 x 1"	10	11 53 050	05143	103	52	84	2
50 x 1 1/4"	10	11 53 051	28674	103	52	84	2
63 x 1/2"	10	11 53 061	28675	101	70	96	4
63 x 3/4"	10	11 53 062	05145	101	70	103	4
63 x 1"	10	11 53 063	05146	101	70	103	4
63 x 1 1/4"	10	11 53 064	28676	101	70	103	4
63 x 1 1/2"	10	11 53 065	05441	101	70	103	4
75 x 1/2"	6	11 53 073 *	05438	114	75	113	4
75 x 3/4"	6	11 53 074 *	05439	114	75	113	4
75 x 1"	6	11 53 075 *	05148	114	75	113	4
75 x 1 1/4"	6	11 53 076 *	28677	114	75	113	4
75 x 1 1/2"	6	11 53 077 *	05150	114	75	113	4
90 x 1/2"	6	11 53 088 *	05440	125	84,5	129	4
90 x 3/4"	6	11 53 089 *	06011	125	84,5	129	4
90 x 1"	6	11 53 090 *	05152	125	84,5	129	4
90 x 1 1/4"	6	11 53 091 *	05153	125	84,5	129	4
90 x 1 1/2"	6	11 53 092 *	05154	125	84,5	129	4
110 x 1"	6	11 53 107 *	06013	150	99	151	4
110 x 1 1/2"	6	11 53 109 *	06015	150	99	151	4
110 x 2"	6	11 53 110 *	06016	150	99	151	4
125 x 1"	6	11 53 122 *	06018	171	99,5	167	4
125 x 1 1/2"	6	11 53 124 *	06020	171	99,5	167	4
125 x 2"	6	11 53 125 *	06021	171	99,5	167	4
140 x 1"	6	11 53 136 *	18785	180	137	188,5	6
140 x 1 1/2"	6	11 53 138 *	18786	180	137	188,5	6
140 x 2"	6	11 53 139 *	18787	180	137	188,5	6
140 x 3"	6	11 53 140 *	18788	180	137	188,5	6
160 x 1"	6	11 53 156 *	18789	208	137	213	6
160 x 1 1/2"	6	11 53 158 *	18790	208	137	213	6
160 x 2"	6	11 53 159 *	18791	208	137	213	6
160 x 3"	6	11 53 160 *	18792	208	137	213	6
200 x 1 1/4"	6	11 53 196 *	18793	270	195	247	6
200 x 1 1/2"	6	11 53 197 *	18794	270	195	243	6
200 x 2"	6	11 53 198 *	18795	270	195	246	6
200 x 3"	6	11 53 199 *	18796	270	195	252	6
200 x 4"	6	11 53 200 *	18797	270	195	255,5	6
225 x 1 1/4"	6	11 53 221 *	18798	300	195	273	6
225 x 1 1/2"	6	11 53 222 *	18799	300	195	274,5	6
225 x 2"	6	11 53 223 *	18800	300	195	271	6
225 x 3"	6	11 53 224 *	18801	300	195	279	6
225 x 4"	6	11 53 225 *	18802	300	195	280	6
250 x 1 1/4"	6	11 53 246 *	18803	330	244	295,5	6
250 x 1 1/2"	6	11 53 247 *	18804	330	244	296	6
250 x 2"	6	11 53 248 *	18805	330	244	296	6
250 x 3"	6	11 53 249 *	18806	330	243	298	6
250 x 4"	6	11 53 250 *	18807	330	243	298	6
315 x 1 1/4"	6	11 53 311 *	18808	400	244	376	6
315 x 1 1/2"	6	11 53 312 *	18809	400	244	376	6
315 x 2"	6	11 53 313 *	18810	400	244	376	6
315 x 3"	6	11 53 314 *	18811	400	244	380,5	6
315 x 4"	6	11 53 315 *	18812	400	244	384,5	6

PP. 54. CS - PP CLAMP SADDLE

Reinforced clamp saddle

Collarín de toma reforzado



D x G	PN	REF.	CODE
25 x 1/2"	10	11 54 025	11435
25 x 3/4"	10	11 54 026	02379
32 x 1/2"	10	11 54 031	11436
32 x 3/4"	10	11 54 032	11437
32 x 1"	10	11 54 033 *	02380
40 x 1/2"	10	11 54 038	11438
40 x 3/4"	10	11 54 039	11439
40 x 1"	10	11 54 040	02381
50 x 1/2"	10	11 54 048	11440
50 x 3/4"	10	11 54 049	11441
50 x 1"	10	11 54 050	02382
50 x 1 1/4"	10	11 54 051	28678
63 x 1/2"	10	11 54 061	28679
63 x 3/4"	10	11 54 062	11442
63 x 1"	10	11 54 063	02383
63 x 1 1/4"	10	11 54 064	28680
63 x 1 1/2"	10	11 54 065	11443
75 x 1/2"	10	11 54 073 *	11444
75 x 3/4"	10	11 54 074 *	11445
75 x 1"	10	11 54 075 *	02384
75 x 1 1/4"	10	11 54 076 *	28681
75 x 1 1/2"	10	11 54 077 *	11446
90 x 1/2"	10	11 54 088 *	11447
90 x 3/4"	10	11 54 089 *	11448
90 x 1"	10	11 54 090 *	02385
90 x 1 1/4"	10	11 54 091 *	11449
90 x 1 1/2"	10	11 54 092 *	11450
110 x 1"	10	11 54 107 *	02386
110 x 1 1/2"	10	11 54 109 *	11451
110 x 2"	10	11 54 110 *	11452
125 x 1"	10	11 54 122 *	11453
125 x 1 1/2"	10	11 54 124 *	11454
125 x 2"	10	11 54 125 *	11455
140 x 1"	10	11 54 136 *	06022
140 x 1 1/2"	10	11 54 138 *	06024
140 x 2"	10	11 54 139 *	06025
140 x 3"	10	11 54 140 *	06026
160 x 1"	10	11 54 156 *	06027
160 x 1 1/2"	10	11 54 158 *	06029
160 x 2"	10	11 54 159 *	06030
160 x 3"	10	11 54 160 *	06031
200 x 1 1/4"	10	11 54 196 *	06032
200 x 1 1/2"	10	11 54 197 *	06033
200 x 2"	10	11 54 198 *	06034
200 x 3"	10	11 54 199 *	06035
200 x 4"	10	11 54 200 *	06036
225 x 1 1/4"	10	11 54 221 *	06037
225 x 1 1/2"	10	11 54 222 *	06038
225 x 2"	10	11 54 223 *	06039
225 x 3"	10	11 54 224 *	06040
225 x 4"	10	11 54 225 *	06041
250 x 1 1/4"	10	11 54 246 *	06042
250 x 1 1/2"	10	11 54 247 *	06043
250 x 2"	10	11 54 248 *	06044
250 x 3"	10	11 54 249 *	06045
250 x 4"	10	11 54 250 *	06046
315 x 1 1/4"	10	11 54 311 *	06047
315 x 1 1/2"	10	11 54 312 *	06048
315 x 2"	10	11 54 313 *	06049
315 x 3"	10	11 54 314 *	06050
315 x 4"	10	11 54 315 *	06051

N	L	H	Bolts qty.
67	24	52,5	2
67	24	52,5	2
79	31	61,5	2
79	31	61,5	2
79	31	67,5	2
85	50	74,5	2
85	50	74,5	2
85	50	74,5	2
103	52	84,5	2
103	52	84,5	2
103	52	84,5	2
103	52	84,5	2
101	70	96	4
101	70	103,5	4
101	70	103,5	4
101	70	103,5	4
101	70	103,5	4
114	75	113	4
114	75	113	4
114	75	113	4
114	75	113	4
114	75	113	4
125	84,5	129	4
125	84,5	129	4
125	84,5	129	4
125	84,5	129	4
125	84,5	129	4
150	99	151	4
150	99	151	4
150	99	151	4
171	99,5	167	4
171	99,5	167	4
171	99,5	167	4
171	99,5	167	4
180	137	188,5	6
180	137	188,5	6
180	137	188,5	6
180	137	188,5	6
208	137	213	6
208	137	213	6
208	137	213	6
208	137	213	6
270	195	247	6
270	195	243	6
270	195	246	6
270	195	252	6
270	195	255,5	6
300	195	273	6
300	195	274,5	6
300	195	271	6
300	195	279	6
300	195	280	6
330	244	295,5	6
330	244	296	6
330	244	296	6
330	243	298	6
330	243	298	6
400	244	376	6
400	244	376	6
400	244	376	6
400	244	376	6
400	244	380,5	6
400	244	384,5	6