

CLAMP SADDLES

COLLARINES DE TOMA



FEATURES

Material: PP

To be installed on pipes conforming to:

- PE: EN 12201 / ISO 3607 / ISO 14236 / DIN 8072 / DIN 8074 / UNI 10910
- PP: ISO 3609 / DIN 8077 / UNI 8318
- PVC-U: EN 1452-2

CARACTERÍSTICAS

Material: PP

Para instalación sobre tubos según normas:

- PE: EN 12201 / ISO 3607 / ISO 14236 / DIN 8072 / DIN 8074 / UNI 10910
- PP: ISO 3609 / DIN 8077 / UNI 8318
- PVC-U: EN 1452-2

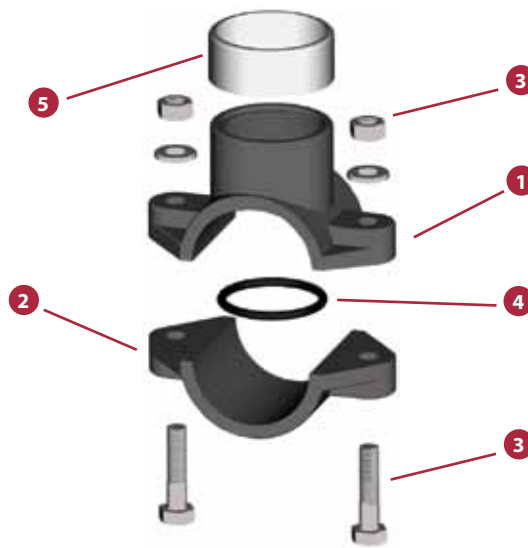


FIG.	Parts	Despiece	Material
1	Upper body	Parte superior	PP
2	Lower body	Parte inferior	PP
3	Bolts and nuts	Tornillos y tuercas	Zinc plated steel
4	O-ring	Junta tórica	NBR 70
5	Reinforcing ring	Anillo de refuerzo	Stainless steel

ASSEMBLY

A. Clean the external surface of the pipe. Be sure that the O-Ring is in its position.

B. Couple the upper portion of the saddle with the lower one on the pipe. Insert the bolts, screw in the nuts and tighten the bolts diagonally opposite each other.

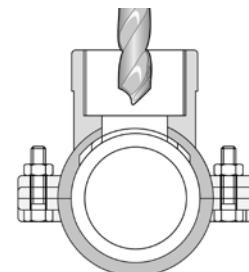
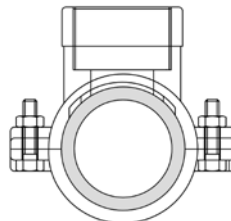
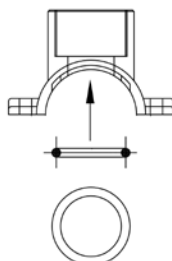
C. Drill a hole in the pipe wall. Do not damage the O-Ring or the pipe near the seal zone. Use the right tools.

MONTAJE

A. Eliminar las impurezas exteriores del tubo. Asegurar que la junta tórica esté bien posicionada.

B. Acoplar la parte superior del collarín con la inferior, sobre el tubo. Insertar los tornillos, rosca y apretar las tuercas en diagonal alternativamente.

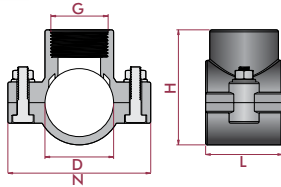
C. Taladrar el tubo poniendo especial atención en no dañar la junta ni el tubo cerca de la zona de estanqueidad. Utilizar herramientas adecuadas.



PP. 53. CS - PP CLAMP SADDLE

Clamp saddle

Collarín de toma

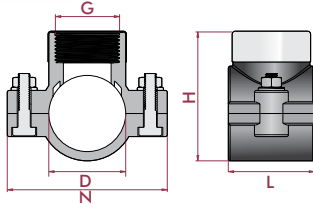


D x G	PN	REF.	CODE	N	L	H	Bolts qty.
25 x 1/2"	10	11 53 025	05287	67	24	52	2
25 x 3/4"	10	11 53 026	06052	67	24	52	2
32 x 1/2"	10	11 53 031	05288	79	31	61	2
32 x 3/4"	10	11 53 032	05289	79	31	61	2
32 x 1"	10	11 53 033 *	20596	79	31	67	2
40 x 1/2"	10	11 53 038	05138	85	50	74	2
40 x 3/4"	10	11 53 039	05139	85	50	74	2
40 x 1"	10	11 53 040	05140	85	50	74	2
50 x 1/2"	10	11 53 048	05141	103	52	84	2
50 x 3/4"	10	11 53 049	05142	103	52	84	2
50 x 1"	10	11 53 050	05143	103	52	84	2
50 x 1 1/4"	10	11 53 051	28674	103	52	84	2
63 x 1/2"	10	11 53 061	28675	101	70	96	4
63 x 3/4"	10	11 53 062	05145	101	70	103	4
63 x 1"	10	11 53 063	05146	101	70	103	4
63 x 1 1/4"	10	11 53 064	28676	101	70	103	4
63 x 1 1/2"	10	11 53 065	05441	101	70	103	4
75 x 1/2"	6	11 53 073 *	05438	114	75	113	4
75 x 3/4"	6	11 53 074 *	05439	114	75	113	4
75 x 1"	6	11 53 075 *	05148	114	75	113	4
75 x 1 1/4"	6	11 53 076 *	28677	114	75	113	4
75 x 1 1/2"	6	11 53 077 *	05150	114	75	113	4
90 x 1/2"	6	11 53 088 *	05440	125	84,5	129	4
90 x 3/4"	6	11 53 089 *	06011	125	84,5	129	4
90 x 1"	6	11 53 090 *	05152	125	84,5	129	4
90 x 1 1/4"	6	11 53 091 *	05153	125	84,5	129	4
90 x 1 1/2"	6	11 53 092 *	05154	125	84,5	129	4
110 x 1"	6	11 53 107 *	06013	150	99	151	4
110 x 1 1/2"	6	11 53 109 *	06015	150	99	151	4
110 x 2"	6	11 53 110 *	06016	150	99	151	4
125 x 1"	6	11 53 122 *	06018	171	99,5	167	4
125 x 1 1/2"	6	11 53 124 *	06020	171	99,5	167	4
125 x 2"	6	11 53 125 *	06021	171	99,5	167	4
140 x 1"	6	11 53 136 *	18785	180	137	188,5	6
140 x 1 1/2"	6	11 53 138 *	18786	180	137	188,5	6
140 x 2"	6	11 53 139 *	18787	180	137	188,5	6
140 x 3"	6	11 53 140 *	18788	180	137	188,5	6
160 x 1"	6	11 53 156 *	18789	208	137	213	6
160 x 1 1/2"	6	11 53 158 *	18790	208	137	213	6
160 x 2"	6	11 53 159 *	18791	208	137	213	6
160 x 3"	6	11 53 160 *	18792	208	137	213	6
200 x 1 1/4"	6	11 53 196 *	18793	270	195	247	6
200 x 1 1/2"	6	11 53 197 *	18794	270	195	243	6
200 x 2"	6	11 53 198 *	18795	270	195	246	6
200 x 3"	6	11 53 199 *	18796	270	195	252	6
200 x 4"	6	11 53 200 *	18797	270	195	255,5	6
225 x 1 1/4"	6	11 53 221 *	18798	300	195	273	6
225 x 1 1/2"	6	11 53 222 *	18799	300	195	274,5	6
225 x 2"	6	11 53 223 *	18800	300	195	271	6
225 x 3"	6	11 53 224 *	18801	300	195	279	6
225 x 4"	6	11 53 225 *	18802	300	195	280	6
250 x 1 1/4"	6	11 53 246 *	18803	330	244	295,5	6
250 x 1 1/2"	6	11 53 247 *	18804	330	244	296	6
250 x 2"	6	11 53 248 *	18805	330	244	296	6
250 x 3"	6	11 53 249 *	18806	330	243	298	6
250 x 4"	6	11 53 250 *	18807	330	243	298	6
315 x 1 1/4"	6	11 53 311 *	18808	400	244	376	6
315 x 1 1/2"	6	11 53 312 *	18809	400	244	376	6
315 x 2"	6	11 53 313 *	18810	400	244	376	6
315 x 3"	6	11 53 314 *	18811	400	244	380,5	6
315 x 4"	6	11 53 315 *	18812	400	244	384,5	6

PP. 54. CS - PP CLAMP SADDLE

Reinforced clamp saddle

Collarín de toma reforzado



D x G	PN	REF.	CODE
25 x 1/2"	10	11 54 025	11435
25 x 3/4"	10	11 54 026	02379
32 x 1/2"	10	11 54 031	11436
32 x 3/4"	10	11 54 032	11437
32 x 1"	10	11 54 033 *	02380
40 x 1/2"	10	11 54 038	11438
40 x 3/4"	10	11 54 039	11439
40 x 1"	10	11 54 040	02381
50 x 1/2"	10	11 54 048	11440
50 x 3/4"	10	11 54 049	11441
50 x 1"	10	11 54 050	02382
50 x 1 1/4"	10	11 54 051	28678
63 x 1/2"	10	11 54 061	28679
63 x 3/4"	10	11 54 062	11442
63 x 1"	10	11 54 063	02383
63 x 1 1/4"	10	11 54 064	28680
63 x 1 1/2"	10	11 54 065	11443
75 x 1/2"	10	11 54 073 *	11444
75 x 3/4"	10	11 54 074 *	11445
75 x 1"	10	11 54 075 *	02384
75 x 1 1/4"	10	11 54 076 *	28681
75 x 1 1/2"	10	11 54 077 *	11446
90 x 1/2"	10	11 54 088 *	11447
90 x 3/4"	10	11 54 089 *	11448
90 x 1"	10	11 54 090 *	02385
90 x 1 1/4"	10	11 54 091 *	11449
90 x 1 1/2"	10	11 54 092 *	11450
110 x 1"	10	11 54 107 *	02386
110 x 1 1/2"	10	11 54 109 *	11451
110 x 2"	10	11 54 110 *	11452
125 x 1"	10	11 54 122 *	11453
125 x 1 1/2"	10	11 54 124 *	11454
125 x 2"	10	11 54 125 *	11455
140 x 1"	10	11 54 136 *	06022
140 x 1 1/2"	10	11 54 138 *	06024
140 x 2"	10	11 54 139 *	06025
140 x 3"	10	11 54 140 *	06026
160 x 1"	10	11 54 156 *	06027
160 x 1 1/2"	10	11 54 158 *	06029
160 x 2"	10	11 54 159 *	06030
160 x 3"	10	11 54 160 *	06031
200 x 1 1/4"	10	11 54 196 *	06032
200 x 1 1/2"	10	11 54 197 *	06033
200 x 2"	10	11 54 198 *	06034
200 x 3"	10	11 54 199 *	06035
200 x 4"	10	11 54 200 *	06036
225 x 1 1/4"	10	11 54 221 *	06037
225 x 1 1/2"	10	11 54 222 *	06038
225 x 2"	10	11 54 223 *	06039
225 x 3"	10	11 54 224 *	06040
225 x 4"	10	11 54 225 *	06041
250 x 1 1/4"	10	11 54 246 *	06042
250 x 1 1/2"	10	11 54 247 *	06043
250 x 2"	10	11 54 248 *	06044
250 x 3"	10	11 54 249 *	06045
250 x 4"	10	11 54 250 *	06046
315 x 1 1/4"	10	11 54 311 *	06047
315 x 1 1/2"	10	11 54 312 *	06048
315 x 2"	10	11 54 313 *	06049
315 x 3"	10	11 54 314 *	06050
315 x 4"	10	11 54 315 *	06051

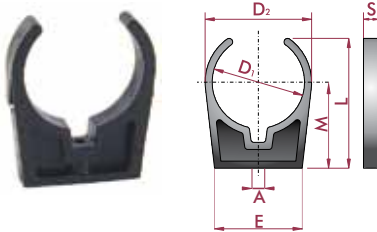
N	L	H	Bolts qty.
67	24	52,5	2
67	24	52,5	2
79	31	61,5	2
79	31	61,5	2
79	31	67,5	2
85	50	74,5	2
85	50	74,5	2
85	50	74,5	2
103	52	84,5	2
103	52	84,5	2
103	52	84,5	2
103	52	84,5	2
101	70	96	4
101	70	103,5	4
101	70	103,5	4
101	70	103,5	4
101	70	103,5	4
114	75	113	4
114	75	113	4
114	75	113	4
114	75	113	4
114	75	113	4
125	84,5	129	4
125	84,5	129	4
125	84,5	129	4
125	84,5	129	4
125	84,5	129	4
150	99	151	4
150	99	151	4
150	99	151	4
171	99,5	167	4
171	99,5	167	4
171	99,5	167	4
171	99,5	167	4
180	137	188,5	6
180	137	188,5	6
180	137	188,5	6
180	137	188,5	6
208	137	213	6
208	137	213	6
208	137	213	6
208	137	213	6
270	195	247	6
270	195	243	6
270	195	246	6
270	195	252	6
270	195	255,5	6
300	195	273	6
300	195	274,5	6
300	195	271	6
300	195	279	6
300	195	280	6
330	244	295,5	6
330	244	296	6
330	244	296	6
330	243	298	6
330	243	298	6
400	244	376	6
400	244	376	6
400	244	376	6
400	244	376	6
400	244	380,5	6
400	244	384,5	6

PIPE CLIPS
PINZAS

PP. 20. OP - PP PIPE CLIP

PP open pipe clip
• Metric series

Pinza abierta en PP
• Serie métrica



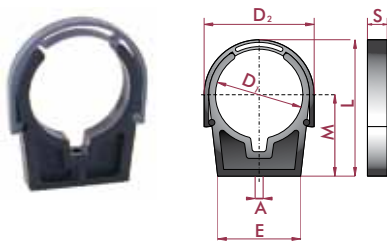
D ₁	REF.	CODE
20	11 20 020	02132
25	11 20 025	02133
32	11 20 032	02134
40	11 20 040	02135
50	11 20 050	02136
63	11 20 063	02137
75	11 20 075	02138
90	11 20 090	02139
110	11 20 110	08908
125	11 20 125	08909
140	11 20 140	10955
160	11 20 160	08910
200	11 20 200	08911
225	11 20 225	10957

L	S	E	D ₂	M	A
38	12	19	26	29	5,5
44	13	23	32	34	5,5
53	14	30	39	40	5,5
60	15	37	48	44	5,5
70	16	49	61	51	6,4
86	17	62	76	62	6,4
108	20	75	87	75	6,75
130	24	89	106	98	6,75
139	24	107	127	90	8,5
153	26	121	143	97	8,5
167	28	195	164	113	8,5
181	28	225	182	122	8,5
215	31	265	228	142	8,5
256	36	318	263	171	10,5

PP. 20. CL - PP PIPE CLIP

PP closed pipe clip
• Metric series

Pinza con cierre en PP
• Serie métrica



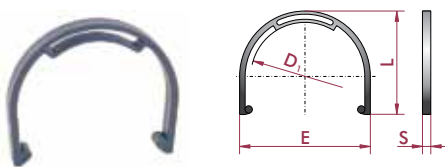
D ₁	REF.	CODE
50	11 20 450	02140
63	11 20 463	02141
75	11 20 475	02142
90	11 20 490	02143
110	11 20 510	08916
125	11 20 525	08917
140	11 20 540	10956
160	11 20 560	08918
200	11 20 599	08919
225	11 20 425	10958

L	S	E	D ₂	M	A
84	16	49	68	51	6,4
103	17	62	84	62	6,4
129	20	75	107	75	6,75
152	24	89	118	91	6,75
161	24	107	143	90	8,5
181	26	121	156	97	8,5
201	28	195	176	113	8,5
216	28	225	196	122	8,5
256	31	265	243	142	8,5
306	36	318	278	171	10,5

PP. 20. CP - PP PIPE CLIP

PP bridle clamp
• Metric series

Pestillo pinza en PP
• Serie métrica



D ₁	REF.	CODE
50	11 20 650	02144
63	11 20 663	02145
75	11 20 675	02146
90	11 20 690	02147
110	11 20 710	08912
125	11 20 725	08913
140	11 20 740	11300
160	11 20 760	08914
200	11 20 799	08915
225	11 20 625	11301

L	S	E
55	8	68
68	10	84
81	11	100
95	13	118
110	14	139
121	15	157
130	17	176
147	17	195
171	19	237
182	23	277

ASSEMBLY

Pipe clips spacing

Thermoplastic pipes need to be supported at certain intervals, which depend on several factors: material, temperature, density of the medium transported and pipe density. The following table summarizes the recommended spacing between pipe clips.

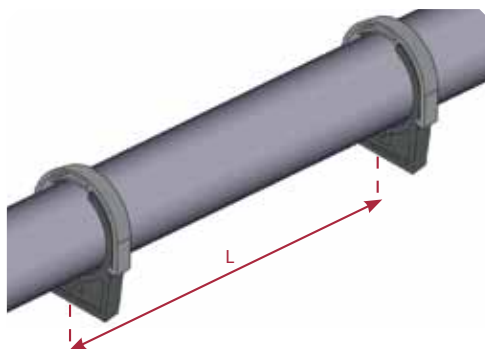
The values given in the tables are intended primarily as a guide.

MONTAJE

Espaciado de las pinzas

Las tuberías termoplásticas necesitan ser apoyadas cada ciertos intervalos, en función de varios factores: material, temperatura, densidad del medio transportado y densidad de la tubería. La tabla siguiente resume el espaciado recomendado entre las pinzas de fijación.

Los valores en las tablas son indicativos y deben ser utilizados como referencia.



Material Pipe outside diameter D (mm)	Recommended L value in cm for PVC-U (PN 16) pipes			Recommended L value in cm for PE (SDR 11) pipes		
	≤ 20°C	40°C	60°C	≤ 20°C	40°C	60°C
20	115	105	75	55	50	40
25	125	110	80	65	55	50
32	140	130	95	75	65	55
40	150	140	105	90	75	65
50	170	160	120	105	90	75
63	190	180	135	120	105	90
75	210	195	150	135	120	100
90	230	210	165	150	135	115
110	250	235	185	165	150	130
125	270	250	195	175	160	140
140	285	265	205	190	175	150
160	305	285	220	205	185	160
200	340	315	245	230	210	190
225	360	335	265	245	225	205

For PVC-U PN 10 pipes, multiply the values given in the table by 0,95

For PE SDR 17 pipes, multiply the values given in the table by 0,90

ATTENTION!

The Cepex pipe clips have been designed with the purpose of supporting the pipe, fixing anchoring points and spacing from a surface.

They should never be used as a single point of attachment of a complete system of pipes in a vertical wall, a roof, etc. it may cause damage to the products by not providing a stable grip for considerable weights.

So Cepex recommends the use of the clamps in horizontal installation, but not in vertical or inverted installation unless they are reinforced with some other type of clamping for the pipe.

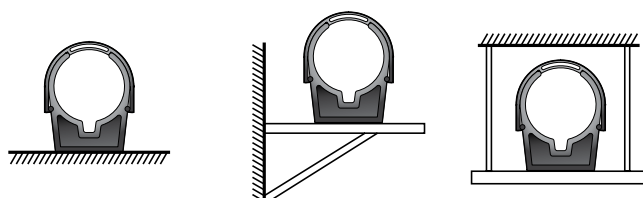
ATENCIÓN!

Las pinzas de fijación Cepex han sido diseñadas con los fines de apoyo de la tubería, fijación de puntos de anclaje y de espaciado desde una superficie.

Nunca deben ser utilizadas como punto único de sujeción de un sistema completo de tuberías en una pared vertical, un techo, etc. pudiendo ocasionar desperfectos en los productos al no proporcionar un agarre estable para pesos considerables.

Así que Cepex recomienda el uso de las pinzas en instalación horizontal, pero no en instalación vertical o invertida si no es que van reforzadas con algún otro tipo de sujeción para la tubería.

**RECOMMENDED
RECOMENDADO**



**NOT RECOMMENDED
NO RECOMENDADO**

