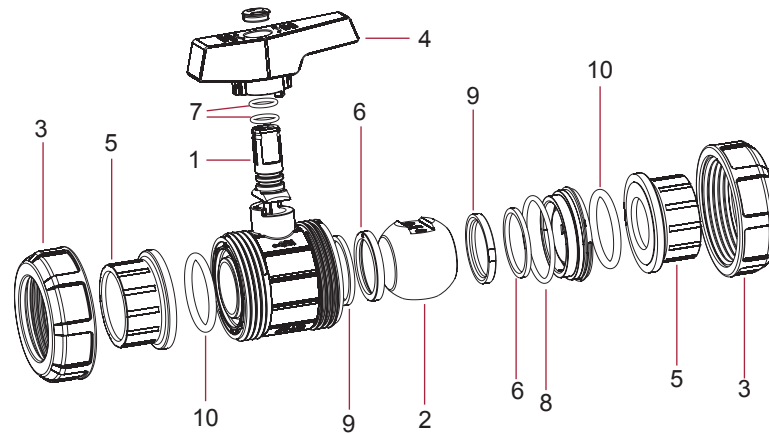


**VÁLVULAS DE BOLA EN PVC-U SERIE E-QUA - PVC-U BALL VALVES E-QUA SERIES**

D50 - 1½" (PN 12) e-QUA				
CODE	DENOMINACIÓN	DESCRIPTION	Fig.	Q
41544 R 0124	Conjunto maneta standard	Standard handle assembly	4	4
41941 R 0104	Tuerca	Union nut	3	8
36505 R 0105	Manguito enlace D50	50 mm connection	5	8
36515 R 0105	Manguito enlace 1½" BSP	1½" connection BSP	5	8
723 R 0470053	Junta manguito EPDM	Union O-Ring EPDM	10	8
36505 R 0102	Bola	Ball	2	4
36505 R 0135	Conjunto juntas EPDM/PE	O-Ring kit EPDM/PE	6-7-8-9-10	1
36505 R 0121	Eje + Juntas EPDM	Shaft + EPDM O-Rings	1-7	4

D63 - 2" (PN 12) e-QUA				
CODE	DENOMINACIÓN	DESCRIPTION	Fig.	Q
41545 R 0124	Conjunto maneta standard	Standard handle assembly	4	4
41545 R 0104	Tuerca	Union nut	3	8
36506 R 0105	Manguito enlace D63	63 mm connection	5	8
36516 R 0105	Manguito enlace 2" BSP	2" connection BSP	5	8
723 R 0597053	Junta manguito EPDM	Union O-Ring EPDM	10	8
36506 R 0102	Bola	Ball	2	4
36506 R 0135	Conjunto juntas EPDM/PE	O-Ring kit EPDM/PE	6-7-8-9-10	1
36506 R 0121	Eje + Juntas EPDM	Shaft + EPDM O-Rings	1-7	4


**VÁLVULAS DE BOLA EN PVC-U SERIE PN 10 - PVC-U BALL VALVES PN 10 SERIES**

D50 - 1½" (PN 10)				
CODE	DENOMINACIÓN	DESCRIPTION	Fig.	Q
02502 R 0121	Eje + Juntas EPDM	Shaft + EPDM O-Rings	1+7	4
02502 R 0102	Bola	Ball	2	4
02502 R 0104	Tuerca	Union nut	3	8
02502 R 0124	Conjunto maneta	Handle assembly	4	4
02502 R 0105	Manguito enlace D50	50 mm connection	5	8
02504 R 0105	Manguito enlace 1½" BSP	1½" BSP connection	5	8
02502 R 0107	Junta asiento bola HDPE	Ball seat HDPE	6	8
723 R 0155026	Junta eje EPDM	Shaft O-Ring EPDM	7	10
723 R 0567035	Junta cuerpo EPDM	Body O-Ring EPDM	8	5
02457 R 0118	Junta amortiguación EPDM	Seat O-Ring EPDM	9	8
723 R 0470053	Junta manguito EPDM	Union O-Ring EPDM	10	10
02502 R 0129	Conjunto juntas EPDM	O-Ring kit EPDM	7+8+9+10	1

D63 - 2" (PN 10)				
CODE	DENOMINACIÓN	DESCRIPTION	Fig.	Q
02457 R 0121	Eje + Juntas EPDM	Shaft + EPDM O-Rings	1+7	4
02458 R 0102	Bola	Ball	2	4
02503 R 0104	Tuerca	Union nut	3	8
02503 R 0124	Conjunto maneta	Handle assembly	4	4
02503 R 0105	Manguito enlace D63	63 mm connection	5	8
02505 R 0105	Manguito enlace 2" BSP	2" connection BSP	5	8
02458 R 0107	Junta asiento bola HDPE	Ball seat HDPE	6	8
723 R 0155026	Junta eje EPDM	Shaft O-Ring EPDM	7	10
723 R 0758035	Junta cuerpo EPDM	Body O-Ring EPDM	8	5
02458 R 0118	Junta amortiguación EPDM	Seat O-Ring EPDM	9	8
723 R 0597053	Junta manguito EPDM	Union O-Ring EPDM	10	5
02458 R 0129	Conjunto juntas EPDM	O-Ring kit EPDM	7+8+9+10	1

