

# BUTTERFLY VALVE INDUSTRIAL SERIES

VÁLVULA DE MARIPOSA SERIE INDUSTRIAL

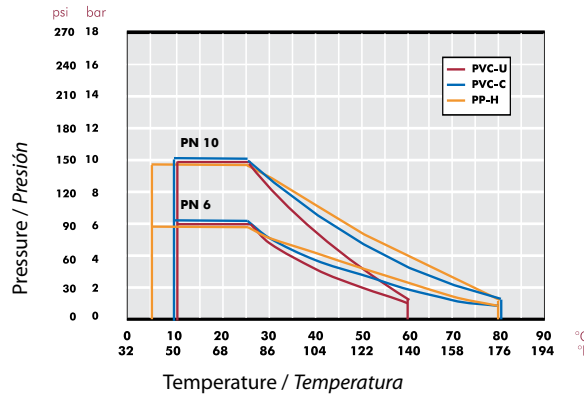


# BUTTERFLY VALVE CHARACTERISTICS INDUSTRIAL SERIES

## CARACTERÍSTICAS DE LA VÁLVULA DE MARIPOSA SERIE INDUSTRIAL

### PRESSURE / TEMPERATURE GRAPH

#### DIAGRAMA PRESIÓN / TEMPERATURA

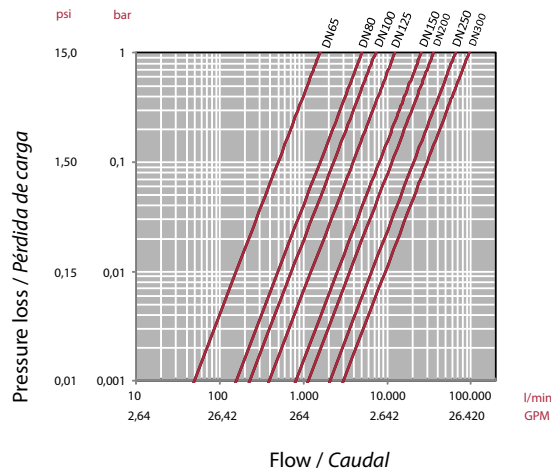


Life: 25 years  
Hydrostatic maximum pressure a component may withstand in continuous service (without overpressure)

Vida útil: 25 años  
Presión hidrostática máxima que un componente es capaz de soportar en servicio continuo (sin sobrepresión)

### PRESSURE LOSS DIAGRAM

#### DIAGRAMA DE PÉRDIDAS DE CARGA



### RELATIVE FLOW

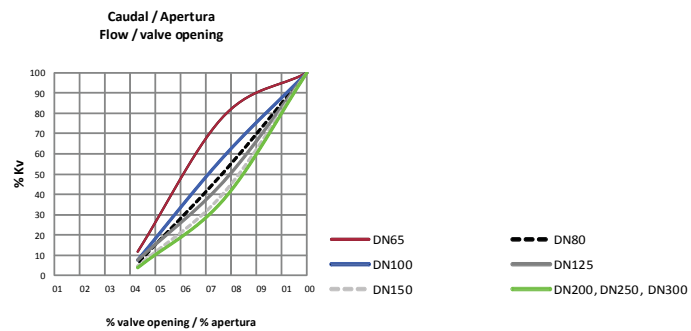
#### FLUJO RELATIVO

$$Cv = Kv_{100} / 14,28$$

$$Kv_{100} (l/min, \Delta p = 1 \text{ bar})$$

$$Cv (GPM, \Delta p = 1 \text{ psi})$$

D	DN	Kv100	Cv
63-75 (2½")	50 - 65	1.568	110
90 (3")	80	4.980	349
110 (4")	100	7.212	505
125-140 (5")	125	12.320	863
160 (6")	150	25.447	1.134
200-225 (8")	200	35.778	2.505
250-280 (10")	250	65.222	4.567
315 (12")	300	94.660	6.629



### OPERATIONAL TORQUE CHART

#### TABLA DE PAR DE MANIOBRA

D	63-75 (2½")	90 (3")	110 (4")	125-140 (5")	160 (6")	200-225 (8")	250-280 (10")	315 (12")
DN	65	80	100	125	150	200	250	300
Nm	25	28	35	85	110	110	180	250
in-lbf	221	248	310	752	974	974	1593	2213

Operating torque values at rated pressure (PN) and 20 °C in as new direct from the factory condition. Installation and operating conditions (pressure and temperature) will affect these values. The actuator that is required for an automatic operation must be calculated according to some safety factors that were determined in life tests carried out in the factory.

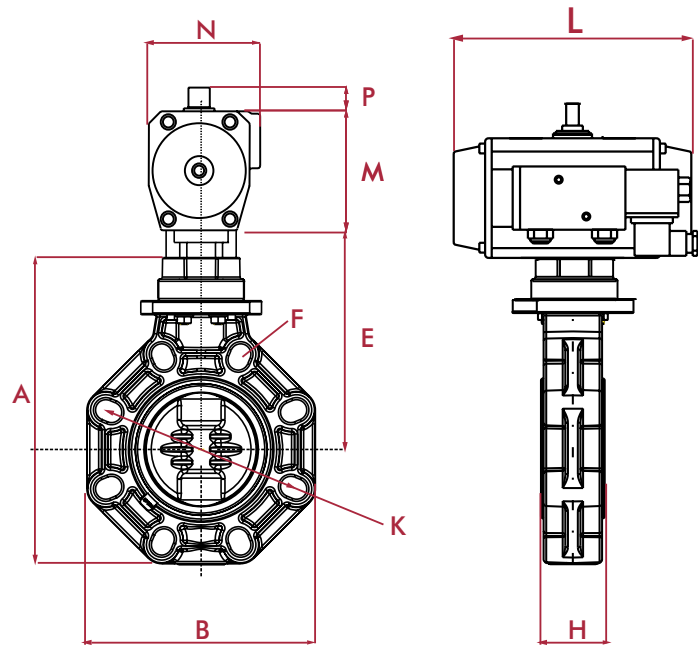
Los valores de par de giro se determinan a presión nominal (PN) y a 20 °C, en condiciones de salida de fábrica. Las condiciones de instalación y operación (presión y temperatura) afectarán a estos valores. El actuador requerido para automatizar el giro debe ser calculado teniendo en cuenta ciertos coeficientes de seguridad que han sido determinados en pruebas de fatiga realizadas en fábrica.

## PNEUMATIC ACTUATION (SPRING RETURN) - BUTTERFLY VALVES INDUSTRIAL SERIES

### ACTUACIÓN NEUMÁTICA (SIMPLE EFECTO) - VÁLVULAS DE MARIPOSA SERIE INDUSTRIAL

Technical Characteristics	Características técnicas
Industrial Series Butterfly valve with pneumatic actuator made of anodized aluminum	Válvula de mariposa Serie Industrial con actuador neumático de aluminio anodizado
Rack and pinion drive	Transmisión por piñón-cremallera
Compact design	Diseño compacto
Fast maneuvering	Rápida maniobra
Valve position visualization	Visualización de posición de la válvula
NAMUR connection that allows the assembly of the solenoid valve	Conexión NAMUR que permite el montaje de la electroválvula
Final position regulation in the actuator (+/- 5°)	Regulación de final de carrera del actuador (+/- 5°)

Options	Opciones
Limit switch box	Final de carrera
Solenoid valve	Electroválvula
Relief regulators	Reguladores de escape



SIZES (MM)  
MEDIDAS (MM)

DN	D	A	B	F	H	K	E	L	M	P	N	Weight (Kg)
65	63 - 75	201	156	18	48	125/145	150	228	110	20	94	6,58
80	90	232	190	19	52	150/170	166	280,5	125	20	120	9,80
100	110	255	212	19	59	180/192	178	280,5	125	20	120	11,20
125	125 - 140	284	238	22	66	190/215	194	362	155	30	141	18,40
150	160	314	265	24	72	240	210	362	155	30	141	13,10
200	200 - 225	378	320	23	73	270/298	260	362	155	30	141	23,30
250	250 - 280	461	453	29	114	335/362	306	362	155	30	141	30,20
300	315	556	477	29	114	390/432	358	474	220	50	196	72,90

**ACTUATOR TORQUE  
PAR ACTUADOR**



Air torque at indicated pressure										Spring torque		
bar	5		6		7		8					
psi	72.8		87.4		102		116.5					
6 spr./side	CLOSED TO OPEN	OPEN	CLOSED TO OPEN	OPEN	CLOSED TO OPEN	OPEN	CLOSED TO OPEN	OPEN	OPEN TO CLOSED	CLOSED		
CH085 SR	33,4 Nm 295,6 in-lbf	13,6 Nm 120,4 in-lbf	45,1 Nm 399,1 in-lbf	25,3 Nm 223,9 in-lbf	56,8 Nm 502,7 in-lbf	37,0 Nm 327,5 in-lbf	68,5 Nm 606,2 in-lbf	48,7 Nm 430,99 in-lbf	45,1 Nm 399,1 in-lbf	25,3 Nm 223,9 in-lbf		
CH100 SR	78,7 Nm 695,5 in-lbf	32,3 Nm 285,9 in-lbf	106,4 Nm 941,6 in-lbf	60,0 Nm 531 in-lbf	134,1 Nm 1.186,78 in-lbf	87,7 Nm 776,1 in-lbf	161,8 Nm 1.431,93 in-lbf	115,4 Nm 1.021,29 in-lbf	106,4 Nm 941,6 in-lbf	60,0 Nm 531 in-lbf		
CH125 SR	173,4 Nm 1.534,59 in-lbf	67,4 Nm 596,5 in-lbf	233,6 Nm 2.067,36 in-lbf	127,5 Nm 1.128,37 in-lbf	293,7 Nm 2.599,24 in-lbf	187,6 Nm 1.660,26 in-lbf	353,8 Nm 3.131,13 in-lbf	247,7 Nm 2.192,14 in-lbf	233,6 Nm 2.067,56 in-lbf	127,5 Nm 1.128,37 in-lbf		
CH180 SR	416,2 Nm 3783,6 in-lbf	222,4 Nm 2021,8 in-lbf	575,9 Nm 5235,4 in-lbf	382,1 Nm 3473,6 in-lbf	735,6 Nm 6687,2 in-lbf	641,8 Nm 5834,5 in-lbf	681,4 Nm 6194,5 in-lbf	501,9 Nm 4562,7 in-lbf	575,9 Nm 5235,4 in-lbf	382,1 Nm 3473,6 in-lbf		

• **Operating description:** In a pneumatic actuated valve (spring return, normally closed), the valve opens by the effect of the air impulsion inside the actuator (which has to surpass the springs resistance) and closes by the resistance of the springs when there is not air impulsion.

• **Descripción operativa:** En una válvula con actuador neumático de simple efecto normalmente cerrada, la válvula abre por efecto de la fuerza ejercida por la presión de aire (que debe vencer la fuerza de los muelles) y cierra por el efecto de la fuerza de los muelles en ausencia del aire a presión.

**OPERATING TIME  
TIEMPO DE ABERTURA/CIERRE**

	Opening time	Closing time
CH085 SR	0,7 s	1,3 s
CH100 SR	1,1 s	1,3 s
CH125 SR	1,3 s	2,1 s
CH180 SR	3 s	3 s

**AIR CONSUMPTION  
CONSUMO DE AIRE**

	Volume
CH085 SR	0,98 l
CH100 SR	1,80 l
CH125 SR	3,70 l
CH180 SR	11,10 l

**COMPLETE RANGE  
GAMA COMPLETA**

SIZE Diam.	CH-AIR	Material Material	Gasket Junta	Standards Standards
D75 - 2½" - DN65	CH085 SR	PVC-U	EPDM perox. FPM	ISO/DIN ANSI/ASTM British Standard JIS
		PVC-C		
		PP-H		
D90 - 3" - DN80	CH100 SR	PVC-U	EPDM perox. FPM	ISO/DIN ANSI/ASTM British Standard JIS
		PVC-C		
		PP-H		
D110 - 4" - DN100	CH100 SR	PVC-U	EPDM perox. FPM	ISO/DIN ANSI/ASTM British Standard JIS
		PVC-C		
		PP-H		
D140 - 5" - DN125	CH125 SR	PVC-U	EPDM perox. FPM	ISO/DIN ANSI/ASTM British Standard JIS
		PVC-C		
		PP-H		
D160 - 6" - DN150	CH125 SR	PVC-U	EPDM perox. FPM	ISO/DIN ANSI/ASTM British Standard JIS
		PVC-C		
		PP-H		
D225 - 8" - DN200	CH125 SR	PVC-U	EPDM perox. FPM	ISO/DIN ANSI/ASTM British Standard JIS
		PVC-C		
		PP-H		
D250 - 10" - DN250	CH125 SR	PVC-U	EPDM perox. FPM	ISO/DIN ANSI/ASTM British Standard JIS
		PVC-C		
		PP-H		
D315 - 12" - DN300	CH180 SR	PVC-U	EPDM perox. FPM	ISO/DIN ANSI/ASTM British Standard JIS
		PVC-C		
		PP-H		

## CODES FOR BUTTERFLY VALVES INDUSTRIAL SERIES WITH CH-AIR ACTUATOR



### CÓDIGOS VÁLVULAS DE MARIPOSA SERIE INDUSTRIAL CON ACTUADOR CH-AIR

	PNEUMATICALLY ACTUATED VALVE VÁLVULA CON ACTUADOR NEUMÁTICO	PNEUMATICALLY ACTUATED VALVE + Solenoid valve (220VAC) + Limit switch box + relief regulators *
	Spring return ** Simple efecto **	Spring return ** Simple efecto **
	<b>PVC-U BUTTERFLY VALVE INDUSTRIAL SERIES (EPDM) VÁLVULA DE MARIPOSA PVC-U SERIE INDUSTRIAL (EPDM)</b>	
DN65 - D60/D75	<b>30471</b>	<b>30485</b>
DN80 - D90	<b>30472</b>	<b>30486</b>
DN100 - D110	<b>30473</b>	<b>30487</b>
DN125 - D125/D140	<b>30474</b>	<b>30488</b>
DN150 - D160	<b>30475</b>	<b>30489</b>
DN200 - D200/225	<b>30476</b>	<b>30490</b>
DN250 - D250/280	<b>30477</b>	<b>30491</b>
DN300 - D315	<b>32575</b>	<b>32758</b>
	<b>PVC-U BUTTERFLY VALVE INDUSTRIAL SERIES (FPM) VÁLVULA DE MARIPOSA PVC-U SERIE INDUSTRIAL (FPM)</b>	
DN65 - D60/D75	<b>30524</b>	<b>30538</b>
DN80 - D90	<b>30525</b>	<b>30539</b>
DN100 - D110	<b>30526</b>	<b>30540</b>
DN125 - D125/D140	<b>30527</b>	<b>30541</b>
DN150 - D160	<b>30528</b>	<b>30542</b>
DN200 - D200/225	<b>30529</b>	<b>30543</b>
DN250 - D250/280	<b>30530</b>	<b>30544</b>
DN300 - D315	<b>32761</b>	<b>32762</b>

\* KIT: Electric valve (220VAC), limit switch-box and relief regulators . Read technical characteristics in page 372

\* KIT: Electroválvula (220 VAC), final de carrera y reguladores de escape . Ver características técnicas en página 372

\*\* Standard configuration: Normally Closed NC, ask for Normally Open (NO) configuration.

\*\* Por defecto Normalmente Cerrado NC, consultar para configuración Normalmente Abierto

These codes are only for the PVC-U valve with solvent socket unions, for more configuration, go to Actuated valves Code Generator (page 276)

Estos códigos son sólo para válvulas de PVC-U con uniones encoladas, para más configuraciones, ver el Generador de códigos de válvulas actuadas (Página 276)

## SPARE PARTS CODES FOR CH-AIR ACTUATOR

### CÓDIGOS DE RECAMBIOS ACTUADOR CH-AIR



	PNEUMATIC ACTUATOR <i>ACTUADOR NEUMÁTICO</i>	SOLENOID VALVE <i>Page 373</i> <i>ELECTROVÁLVULA</i>	LIMIT SWITCH BOX <i>Page 375</i> <i>FINAL DE CARRERA</i>	RELIEF REGULATORS <i>REGULADORES ESCAPE</i>	ACTUATION KIT * <i>KIT ACTUACIÓN *</i>
	Spring return	230 VAC*			
DN65 - D60/D75	<b>43288</b> CH085 SR	<b>30737</b>	<b>30743</b>	<b>30745</b>	<b>35898</b>
DN80 - D90	<b>30715</b> CH100 SR	<b>30737</b>	<b>30743</b>	<b>30745</b>	<b>35901</b>
DN100 - D110	<b>30715</b> CH100 SR	<b>30737</b>	<b>30743</b>	<b>30745</b>	<b>35901</b>
DN125 - D125/D140	<b>30716</b> CH125 SR	<b>30737</b>	<b>30743</b>	<b>30745</b>	<b>30904</b>
DN150 - D160	<b>30716</b> CH125 SR	<b>30737</b>	<b>30743</b>	<b>30745</b>	<b>35904</b>
DN200 - D200/225	<b>30716</b> CH125 SR	<b>30737</b>	<b>30743</b>	<b>30745</b>	<b>69785</b>
DN250 - D250/280	<b>30716</b> CH125 SR	<b>30737</b>	<b>30743</b>	<b>30745</b>	<b>35912</b>
DN300 - D315	<b>30717</b> CH180 SR	<b>30737</b>	<b>30743</b>	<b>30745</b>	<b>35914</b>

\* Solenoid valve:

\* *Electroválvula:*

12 VAC	<b>30738</b>
12 VDC	<b>30739</b>
24 VAC	<b>30740</b>
24 VDC	<b>30722</b>
110 VAC	<b>30741</b>
110 VDC	<b>30742</b>

### ACTUATION KIT KIT DE ACTUACIÓN

The kit includes all the necessary elements to connect the ball valve with the actuator and it is ready for all the brands of actuators following the ISO 5211 regulation.

Components: coupling bush, bolts, mounting clamp.

El kit incluye todos los elementos necesarios para conectar la válvula de bola con el actuador y es compatible con todas las marcas de actuadores que siguen la norma ISO 5211.

Componentes: pieza de conexión, tornillería, brida separadora.

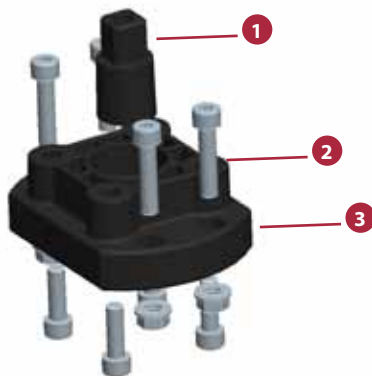


FIG.	Parts	Despiece	Material
1	Coupling bush	Casquillo unión	SS AISI-304
2	Screws DIN-912	Tornillos DIN-912	SS AISI-304
3	Mounting clamp	Soporte actuación	PP-GR

See the instructions manual to know the specific characteristics of each actuator.

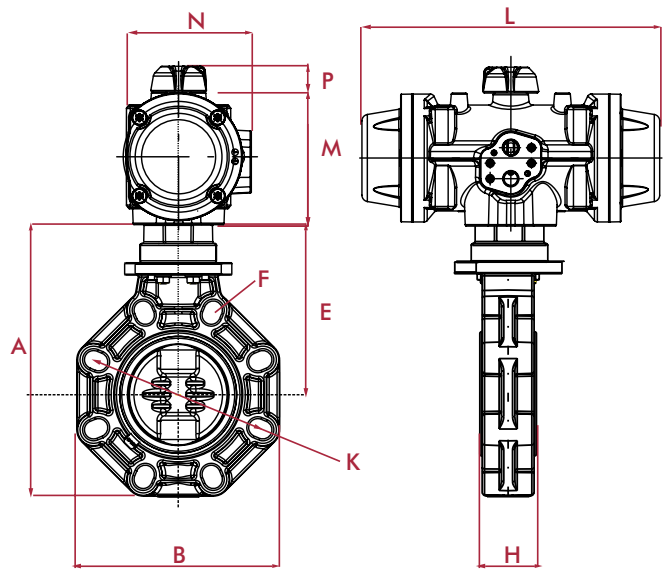
*Consultar manual de instrucciones válvulas actuadas para ver las características específicas de cada actuador.*

## PNEUMATIC ACTUATION (SPRING RETURN) - BUTTERFLY VALVES INDUSTRIAL SERIES

### ACTUACIÓN NEUMÁTICA (SIMPLE EFECTO) - VÁLVULAS DE MARIPOSA SERIE INDUSTRIAL

Technical Characteristics	Características técnicas
Industrial Series Butterfly valve with pneumatic actuator made of polyamide + glass fiber	Válvula de mariposa Serie Industrial con actuador neumático de poliamida + fibra de vidrio
Rack and pinion drive	Transmisión por piñón-cremallera
High resistance to corrosion	Alta resistencia a la corrosión
Fast maneuvering	Rápida maniobra
Valve position visualization	Visualización de posición de la válvula
NAMUR connection that allows the assembly of the solenoid valve	Conexión NAMUR que permite el montaje de la electroválvula

Options	Opciones
Limit switch box	Final de carrera
Solenoid valve	Electroválvula
Relief regulators	Reguladores de escape



SIZES (MM)  
MEDIDAS (MM)

DN	D	A	B	F	H	K	E	L	M	P	N	Weight (Kg)
65	63 - 75	201	156	18	48	125/145	150	313	127	20	122	6,90
80	90	232	190	19	52	150/170	166	313	127	20	122	7,80
100	110	255	212	19	59	180/192	178	313	127	20	122	8,70

**ACTUATOR TORQUE**  
**PAR ACTUADOR**



Air torque at indicated pressure									Spring torque	
bar	5		6		7		8			
psi	72.8		87.4		102		116.5			
6 spr./side	CLOSED TO OPEN	OPEN	CLOSED TO OPEN	OPEN	CLOSED TO OPEN	OPEN	CLOSED TO OPEN	OPEN	OPEN TO CLOSED	CLOSED
PP20S	70,5 Nm 624 in-lbf	31,6 Nm 279,7 in-lbf	99,7 Nm 882,4 in-lbf	60,8 Nm 538,1 in-lbf	129 Nm 1.142 in-lbf	90,1 Nm 797 in-lbf	158,2 Nm 1.400 in-lbf	119,3 Nm 1.056 in-lbf	104,7 Nm 927,7 in-lbf	65,8 Nm 582,4 in-lbf

**OPERATING TIME**  
**TIEMPO DE ABERTURA/CIERRE**

**CAPACITY**  
**CAPACIDAD**

	Opening time	Closing time
PP20S	0.5 s	0.5 s

	Volume
PP20S	0,8 l.

**COMPLETE RANGE**  
**GAMA COMPLETA**

SIZE <i>Diam.</i>	PRISMA	Material Material	Gasket Junta	Standards Standards
D75 - 2½" - DN65	PP20S	PVC-U PVC-C PP-H	EPDM perox. FPM	ISO/DIN ANSI/ASTM British Standard JIS
D90 - 3" - DN80	PP20S	PVC-U PVC-C PP-H	EPDM perox. FPM	ISO/DIN ANSI/ASTM British Standard JIS
D110 - 4" - DN100	PP20S	PVC-U PVC-C PP-H	EPDM perox. FPM	ISO/DIN ANSI/ASTM British Standard JIS





## CODES FOR BUTTERFLY VALVES INDUSTRIAL SERIES WITH PRISMA ACTUATOR

### CÓDIGOS VÁLVULAS DE MARIPOSA SERIE INDUSTRIAL CON ACTUADOR PRISMA

	PNEUMATICALLY ACTUATED VALVE VÁLVULA CON ACTUADOR NEUMÁTICO	PNEUMATICALLY ACTUATED VALVE + Solenoid valve (220VAC) + Limit switch box + relief regulators *
	Spring return ** Simple efecto **	Spring return ** Simple efecto **
	<b>PVC-U BUTTERFLY VALVE INDUSTRIAL SERIES (EPDM) VÁLVULA DE MARIPOSA PVC-U SERIE INDUSTRIAL (EPDM)</b>	
DN65 - D60/D75	<b>30498</b>	<b>30507</b>
DN80 - D90	<b>30499</b>	<b>30508</b>
DN100 - D110	<b>30500</b>	<b>30509</b>
	<b>PVC-U BUTTERFLY VALVE INDUSTRIAL SERIES (FPM) VÁLVULA DE MARIPOSA PVC-U SERIE INDUSTRIAL (FPM)</b>	
DN65 - D60/D75	<b>30551</b>	<b>30560</b>
DN80 - D90	<b>30552</b>	<b>30561</b>
DN100 - D110	<b>30553</b>	<b>30562</b>

\* KIT: Electric valve (220VAC), limit switch-box and relief regulators . Read technical characteristics in page 372

\* KIT: Electroválvula (220 VAC), final de carrera y reguladores de escape . Ver características técnicas en página 372

\*\* Standard configuration: Normally Closed NC, ask for Normally Open (NO) configuration.

\*\* Por defecto Normalmente Cerrado NC, consultar para configuración Normalmente Abierto

These codes are only for the PVC-U valve with solvent socket unions, for more configuration, go to Actuated valves Code Generator (page 276)

Estos códigos son sólo para válvulas de PVC-U con uniones encoladas, para más configuraciones, ver el Generador de códigos de válvulas actuadas (Página 276)

## SPARE PARTS CODES FOR PRISMA ACTUATOR

### CÓDIGOS DE RECAMBIOS ACTUADOR PRISMA



	PNEUMATIC ACTUATOR <i>ACTUADOR NEUMÁTICO</i>	SOLENOID VALVE <i>Page 374</i> <i>ELECTROVÁLVULA</i>	LIMIT SWITCH BOX <i>Page 376</i> <i>FINAL DE CARRERA</i>	RELIEF REGULATORS <i>REGULADORES ESCAPE</i>	ACTUATION KIT * <i>KIT ACTUACIÓN *</i>
	Spring return	230 VAC*			
DN65 - D60/D75	<b>30727</b> PP20S	<b>30746</b>	<b>45293</b>	<b>30745</b>	<b>55185</b>
DN80 - D90	<b>30727</b> PP20S	<b>30746</b>	<b>45293</b>	<b>30745</b>	<b>55186</b>
DN100 - D110	<b>30727</b> PP20S	<b>30746</b>	<b>45293</b>	<b>30745</b>	<b>55187</b>

\* Solenoid valve:

\* *Electroválvula:*

12 VAC	<b>30747</b>
12 VDC	<b>30748</b>
24 VAC	<b>30749</b>
24 VDC	<b>30670</b>
110 VAC	<b>30750</b>
110 VDC	<b>30751</b>

### ACTUATION KIT *KIT DE ACTUACIÓN*

The kit includes all the necessary elements to connect the ball valve with the actuator and it is ready for all the brands of actuators following the ISO 5211 regulation.  
Components: coupling bush, bolts, mounting clamp.

El kit incluye todos los elementos necesarios para conectar la válvula de bola con el actuador y es compatible con todas las marcas de actuadores que siguen la norma ISO 5211.  
Componentes: pieza de conexión, tornillería, brida separadora.

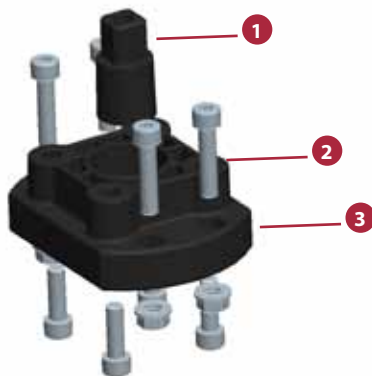


FIG.	Parts	Despiece	Material
1	Coupling bush	Casquillo unión	SS AISI-304
2	Screws DIN-912	Tornillos DIN-912	SS AISI-304
3	Mounting clamp	Soporte actuación	PP-GR

See the instructions manual to know the specific characteristics of each actuator.

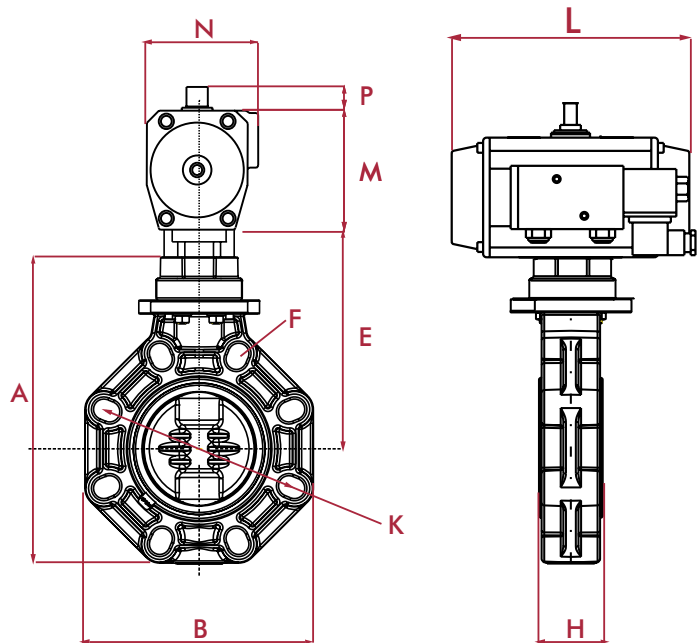
*Consultar manual de instrucciones válvulas actuadas para ver las características específicas de cada actuador.*

## PNEUMATIC ACTUATION (DOUBLE ACTING) - BUTTERFLY VALVES INDUSTRIAL SERIES

### ACTUACIÓN NEUMÁTICA (DOBLE EFECTO) - VÁLVULAS DE MARIPOSA SERIE INDUSTRIAL

Technical Characteristics	Características técnicas
Industrial Series Butterfly valve with pneumatic actuator made of anodized aluminum	Válvula de mariposa Serie Industrial con actuador neumático de aluminio anodizado
Rack and pinion drive	Transmisión por piñón-cremallera
Compact design	Diseño compacto
Fast maneuvering	Rápida maniobra
Valve position visualization	Visualización de posición de la válvula
NAMUR connection that allows the assembly of the solenoid valve	Conexión NAMUR que permite el montaje de la electroválvula
Final position regulation in the actuator (+/- 5°)	Regulación de final de carrera del actuador (+/- 5°)

Options	Opciones
Limit switch box	Final de carrera
Solenoid valve	Electroválvula
Relief regulators	Reguladores de escape



SIZES (MM)  
MEDIDAS (MM)

DN	D	A	B	F	H	K	E	L	M	P	N	Weight (Kg)
65	63 - 75	201	156	18	48	125/145	150	210	100	20	94	4,58
80	90	232	190	19	52	150/170	166	210	100	20	94	5,20
100	110	255	212	19	59	180/192	178	210	100	20	94	5,80
125	125 - 140	284	238	22	66	190/215	194	280,5	125	20	120	11,20
150	160	314	265	24	72	240	210	280,5	125	20	120	12,10
200	200 - 225	378	320	23	73	270/298	260	280,5	125	20	120	14,40
250	250 - 280	461	453	29	114	335/362	306	310	142	30	134	25,40
300	315	556	477	29	114	390/432	358	362	155	30	141	34,00

**ACTUATOR TORQUE  
PAR ACTUADOR**



bar	Pressure of air feeding (bar / psi)							
	3	4	5	6	7	8	9	10
psi	43,7	58,3	72,8	87,4	102	116,5	131,1	145,7
CH075	35,1 Nm 310,6 in-lbf	46,8 Nm 414,2 in-lbf	58,5 Nm 517,7 in-lbf	70,2 Nm 621,3 in-lbf	81,9 Nm 724,8 in-lbf	93,6 Nm 828,4 in-lbf	105,3 Nm 931,9 in-lbf	117,0 Nm 1035,5 in-lbf
CH100	89,2 Nm 789,4 in-lbf	110,9 Nm 981,5 in-lbf	138,6 Nm 1226,6 in-lbf	166,4 Nm 1472,6 in-lbf	194,1 Nm 1717,8 in-lbf	221,8 Nm 1962,9 in-lbf	249,5 Nm 2208,1 in-lbf	277,3 Nm 2454,1 in-lbf
CH115	137,2 Nm 1214,2 in-lbf	183,0 Nm 1619,6 in-lbf	228,7 Nm 2024 in-lbf	274,5 Nm 2429,3 in-lbf	320,2 Nm 2833,8 in-lbf	366,0 Nm 3239,1 in-lbf	411,7 Nm 3643,5 in-lbf	457,5 Nm 4048,9 in-lbf
CH125	180,5 Nm 1597,4 in-lbf	240,7 Nm 2130,2 in-lbf	300,9 Nm 2663 in-lbf	361,1 Nm 3195,7 in-lbf	421,2 Nm 3727,6 in-lbf	481,4 Nm 4260,4 in-lbf	541,6 Nm 4793,2 in-lbf	601,8 Nm 5325,9 in-lbf

**OPERATING TIME  
TIEMPO DE ABERTURA/CIERRE**

	Opening time	Closing time
CH075	0,6 s	0,7 s
CH100	0,8 s	0,9 s
CH115	0,8 s	1,1 s
CH125	1,1 s	1,1 s

**AIR CONSUMPTION  
CONSUMO DE AIRE**

	Volume
CH075	0,61 l
CH100	1,80 l
CH115	2,80 l
CH125	3,70 l

**COMPLETE RANGE  
GAMA COMPLETA**

SIZE <i>Diam.</i>	CH-AIR	Material <i>Material</i>	Gasket <i>Junta</i>	Standards <i>Standards</i>
D75 - 2½" - DN65	CH075	PVC-U	EPDM perox. FPM	ISO/DIN ANSI/ASTM British Standard JIS
		PVC-C		
		PP-H		
D90 - 3" - DN80	CH075	PVC-U	EPDM perox. FPM	ISO/DIN ANSI/ASTM British Standard JIS
		PVC-C		
		PP-H		
D110 - 4" - DN100	CH075	PVC-U	EPDM perox. FPM	ISO/DIN ANSI/ASTM British Standard JIS
		PVC-C		
		PP-H		
D140 - 5" - DN125	CH100	PVC-U	EPDM perox. FPM	ISO/DIN ANSI/ASTM British Standard JIS
		PVC-C		
		PP-H		
D160 - 6" - DN150	CH100	PVC-U	EPDM perox. FPM	ISO/DIN ANSI/ASTM British Standard JIS
		PVC-C		
		PP-H		
D225 - 8" - DN200	CH100	PVC-U	EPDM perox. FPM	ISO/DIN ANSI/ASTM British Standard JIS
		PVC-C		
		PP-H		
D250 - 10" - DN250	CH115	PVC-U	EPDM perox. FPM	ISO/DIN ANSI/ASTM British Standard JIS
		PVC-C		
		PP-H		
D315 - 12" - DN300	CH125	PVC-U	EPDM perox. FPM	ISO/DIN ANSI/ASTM British Standard JIS
		PVC-C		
		PP-H		

## CODES FOR BUTTERFLY VALVES INDUSTRIAL SERIES WITH CH-AIR ACTUATOR



### CÓDIGOS VÁLVULAS DE MARIPOSA SERIE INDUSTRIAL CON ACTUADOR CH-AIR

	PNEUMATICALLY ACTUATED VALVE VÁLVULA CON ACTUADOR NEUMÁTICO	PNEUMATICALLY ACTUATED VALVE + Solenoid valve (220VAC) + Limit switch box + relief regulators *
	Double acting Doble efecto	Double acting Doble efecto
	<b>PVC-U BUTTERFLY VALVE INDUSTRIAL SERIES (EPDM) VÁLVULA DE MARIPOSA PVC-U SERIE INDUSTRIAL (EPDM)</b>	
DN65 - D60/D75	<b>30464</b>	<b>30478</b>
DN80 - D90	<b>30465</b>	<b>30479</b>
DN100 - D110	<b>30466</b>	<b>30480</b>
DN125 - D125/D140	<b>30467</b>	<b>30481</b>
DN150 - D160	<b>30468</b>	<b>30482</b>
DN200 - D200/225	<b>30469</b>	<b>30483</b>
DN250 - D250/280	<b>30470</b>	<b>30484</b>
DN300 - D315	<b>32755</b>	<b>32756</b>
	<b>PVC-U BUTTERFLY VALVE INDUSTRIAL SERIES (FPM) VÁLVULA DE MARIPOSA PVC-U SERIE INDUSTRIAL (FPM)</b>	
DN65 - D60/D75	<b>30517</b>	<b>30531</b>
DN80 - D90	<b>30518</b>	<b>30532</b>
DN100 - D110	<b>30519</b>	<b>30533</b>
DN125 - D125/D140	<b>30520</b>	<b>30534</b>
DN150 - D160	<b>30521</b>	<b>30535</b>
DN200 - D200/225	<b>30522</b>	<b>30536</b>
DN250 - D250/280	<b>30523</b>	<b>30537</b>
DN300 - D315	<b>32759</b>	<b>32760</b>

\* KIT: Electric valve (220VAC), limit switch-box and relief regulators . Read technical characteristics in page 372

\* KIT: Electroválvula (220 VAC), final de carrera y reguladores de escape . Ver características técnicas en página 372

These codes are only for the PVC-U valve with solvent socket unions, for more configuration, go to Actuated valves Code Generator (page 276)

Estos códigos son sólo para válvulas de PVC-U con uniones encoladas, para más configuraciones, ver el Generador de códigos de válvulas actuadas (Página 276)

## SPARE PARTS CODES FOR CH-AIR ACTUATOR

### CÓDIGOS DE RECAMBIOS ACTUADOR CH-AIR



	PNEUMATIC ACTUATOR <i>ACTUADOR NEUMÁTICO</i>	SOLENOID VALVE <i>Page 373</i> <i>ELECTROVÁLVULA</i>	LIMIT SWITCH BOX <i>Page 375</i> <i>FINAL DE CARRERA</i>	RELIEF REGULATORS <i>REGULADORES ESCAPE</i>	ACTUATION KIT * <i>KIT ACTUACIÓN *</i>
	Double acting	230 VAC*			
DN65 - D60/D75	<b>30708</b> CH075	<b>30737</b>	<b>30743</b>	<b>30745</b>	<b>30858</b>
DN80 - D90	<b>30708</b> CH075	<b>30737</b>	<b>30743</b>	<b>30745</b>	<b>57497</b>
DN100 - D110	<b>30708</b> CH075	<b>30737</b>	<b>30743</b>	<b>30745</b>	<b>57497</b>
DN125 - D125/D140	<b>30709</b> CH100	<b>30737</b>	<b>30743</b>	<b>30745</b>	<b>35905</b>
DN150 - D160	<b>30709</b> CH100	<b>30737</b>	<b>30743</b>	<b>30745</b>	<b>35905</b>
DN200 - D200/225	<b>30709</b> CH100	<b>30737</b>	<b>30743</b>	<b>30745</b>	<b>35909</b>
DN250 - D250/280	<b>30710</b> CH115	<b>30737</b>	<b>30743</b>	<b>30745</b>	<b>35912</b>
DN300 - D315	<b>41872</b> CH125	<b>30737</b>	<b>30743</b>	<b>30745</b>	<b>35912</b>

\* Solenoid valve:  
\* *Electroválvula:*

12 VAC	<b>30738</b>
12 VDC	<b>30739</b>
24 VAC	<b>30740</b>
24 VDC	<b>30722</b>
110 VAC	<b>30741</b>
110 VDC	<b>30742</b>

### ACTUATION KIT KIT DE ACTUACIÓN

The kit includes all the necessary elements to connect the ball valve with the actuator and it is ready for all the brands of actuators following the ISO 5211 regulation.  
Components: coupling bush, bolts, mounting clamp.

El kit incluye todos los elementos necesarios para conectar la válvula de bola con el actuador y es compatible con todas las marcas de actuadores que siguen la norma ISO 5211.  
Componentes: pieza de conexión, tornillería, brida separadora.

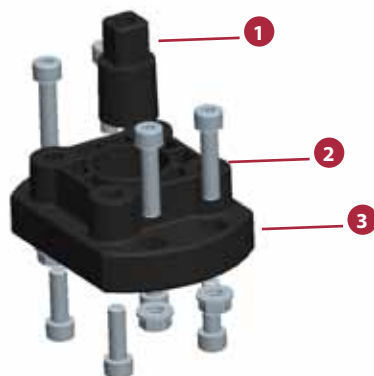


FIG.	Parts	Despiece	Material
1	Coupling bush	Casquillo unión	SS AISI-304
2	Screws DIN-912	Tornillos DIN-912	SS AISI-304
3	Mounting clamp	Soporte actuación	PP-GR

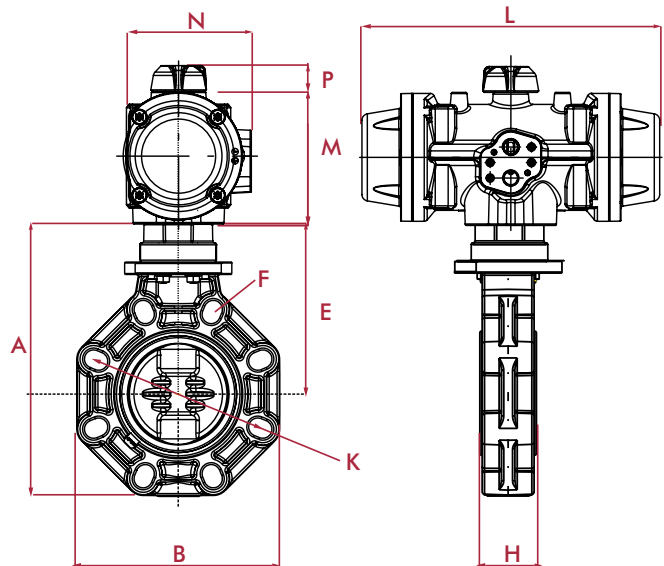
See the instructions manual to know the specific characteristics of each actuator.  
*Consultar manual de instrucciones válvulas actuadas para ver las características específicas de cada actuador.*

## PNEUMATIC ACTUATION (DOUBLE ACTING) - BUTTERFLY VALVES INDUSTRIAL SERIES

### ACTUACIÓN NEUMÁTICA (DOBLE EFECTO) - VÁLVULAS DE MARIPOSA SERIE INDUSTRIAL

Technical Characteristics	Características técnicas
Industrial Series Butterfly valve with pneumatic actuator made of polyamide + glass fiber	Válvula de mariposa Serie Industrial con actuador neumático de poliamida + fibra de vidrio
Rack and pinion drive	Transmisión por piñón-cremallera
High resistance to corrosion	Alta resistencia a la corrosión
Fast maneuvering	Rápida maniobra
Valve position visualization	Visualización de posición de la válvula
NAMUR connection that allows the assembly of the solenoid valve	Conexión NAMUR que permite el montaje de la electroválvula

Options	Opciones
Limit switch box	Final de carrera
Solenoid valve	Electroválvula
Relief regulators	Reguladores de escape



SIZES (MM)  
MEDIDAS (MM)

DN	D	A	B	F	H	K	E	L	M	P	N	Weight (Kg)
65	63 - 75	201	156	18	48	125/145	150	230	103	20	97	3,25
80	90	232	190	19	52	150/170	166	230	103	20	97	3,80
100	110	255	212	19	59	180/192	178	230	103	20	97	4,30
125	125 - 140	284	238	22	66	190/215	194	313	127	20	122	7,70
150	160	314	265	24	72	240	210	313	127	20	122	11,80
200	200 - 225	378	320	23	73	270/298	260	313	127	20	122	11,50

**ACTUATOR TORQUE  
PAR ACTUADOR**



	3	4	5	6	7	8
bar						
psi	43,7	58,3	72,8	87,4	102	116,5
PP10	32,9 Nm 291 in-lbf	45,6 Nm 404 in-lbf	58,3 Nm 516 in-lbf	71 Nm 628 in-lbf	83,7 Nm 741 in-lbf	96,4 Nm 853 in-lbf
PP20	77,7 Nm 687,8 in-lbf	107 Nm 947,3 in-lbf	136,3 Nm 1.206 in-lbf	165,4 Nm 1.465 in-lbf	194,8 Nm 1.724 in-lbf	224 Nm 1.983 in-lbf

**OPERATING TIME  
TIEMPO DE ABERTURA/CIERRE**

**CAPACITY  
CAPACIDAD**

	Opening time	Closing time
PP10	0.25 s	0.25 s
PP20	0.4 s	0.4 s

	Volume
PP10	0,45 l.
PP20	1,15 l.

**COMPLETE RANGE  
GAMA COMPLETA**

SIZE Diam.	PRISMA	Material Material	Gasket Junta	Standards Standards
D75 - 2½" - DN65	PP10	PVC-U	EPDM perox. FPM	ISO/DIN ANSI/ASTM British Standard JIS
		PVC-C		
		PP-H		
D90 - 3" - DN80	PP10	PVC-U	EPDM perox. FPM	ISO/DIN ANSI/ASTM British Standard JIS
		PVC-C		
		PP-H		
D110 - 4" - DN100	PP10	PVC-U	EPDM perox. FPM	ISO/DIN ANSI/ASTM British Standard JIS
		PVC-C		
		PP-H		
D140 - 5" - DN125	PP20	PVC-U	EPDM perox. FPM	ISO/DIN ANSI/ASTM British Standard JIS
		PVC-C		
		PP-H		
D160 - 6" - DN150	PP20	PVC-U	EPDM perox. FPM	ISO/DIN ANSI/ASTM British Standard JIS
		PVC-C		
		PP-H		
D225 - 8" - DN200	PP20	PVC-U	EPDM perox. FPM	ISO/DIN ANSI/ASTM British Standard JIS
		PVC-C		
		PP-H		





## CODES FOR BUTTERFLY VALVES INDUSTRIAL SERIES WITH PRISMA ACTUATOR

### CÓDIGOS VÁLVULAS DE MARIPOSA SERIE INDUSTRIAL CON ACTUADOR PRISMA

	PNEUMATICALLY ACTUATED VALVE VÁLVULA CON ACTUADOR NEUMÁTICO	PNEUMATICALLY ACTUATED VALVE + Solenoid valve (220VAC) + Limit switch box + relief regulators *
	Double acting Doble efecto	Double acting Doble efecto
<b>PVC-U BUTTERFLY VALVE INDUSTRIAL SERIES (EPDM) VÁLVULA DE MARIPOSA PVC-U SERIE INDUSTRIAL (EPDM)</b>		
DN65 - D60/D75	<b>30492</b>	<b>30501</b>
DN80 - D90	<b>30493</b>	<b>30502</b>
DN100 - D110	<b>30494</b>	<b>30503</b>
DN125 - D125/D140	<b>30495</b>	<b>30504</b>
DN150 - D160	<b>30496</b>	<b>30505</b>
DN200 - D200/225	<b>30497</b>	<b>30506</b>
<b>PVC-U BUTTERFLY VALVE INDUSTRIAL SERIES (FPM) VÁLVULA DE MARIPOSA PVC-U SERIE INDUSTRIAL (FPM)</b>		
DN65 - D60/D75	<b>30545</b>	<b>30554</b>
DN80 - D90	<b>30546</b>	<b>30555</b>
DN100 - D110	<b>30547</b>	<b>30556</b>
DN125 - D125/D140	<b>30548</b>	<b>30557</b>
DN150 - D160	<b>30549</b>	<b>30558</b>
DN200 - D200/225	<b>30550</b>	<b>30559</b>

\* KIT: Electric valve (220VAC), limit switch-box and relief regulators . Read technical characteristics in page 372

\* KIT: Electroválvula (220 VAC), final de carrera y reguladores de escape . Ver características técnicas en página 372

These codes are only for the PVC-U valve with solvent socket unions, for more configuration, go to Actuated valves Code Generator (page 276)

Estos códigos son sólo para válvulas de PVC-U con uniones encoladas, para más configuraciones, ver el Generador de códigos de válvulas actuadas (Página 276)

## SPARE PARTS CODES FOR PRISMA ACTUATOR

### CÓDIGOS DE RECAMBIOS ACTUADOR PRISMA



	PNEUMATIC ACTUATOR <i>ACTUADOR NEUMÁTICO</i>	SOLENOID VALVE <i>Page 374</i> <i>ELECTROVÁLVULA</i>	LIMIT SWITCH BOX <i>Page 376</i> <i>FINAL DE CARRERA</i>	RELIEF REGULATORS <i>REGULADORES ESCAPE</i>	ACTUATION KIT * <i>KIT ACTUACIÓN *</i>
	Double acting	230 VAC*			
DN65 - D60/D75	<b>30720</b> PP10	<b>30746</b>	<b>45293</b>	<b>30745</b>	<b>35922</b>
DN80 - D90	<b>30720</b> PP10	<b>30746</b>	<b>45293</b>	<b>30745</b>	<b>35923</b>
DN100 - D110	<b>30720</b> PP10	<b>30746</b>	<b>45293</b>	<b>30745</b>	<b>35924</b>
DN125 - D125/D140	<b>30721</b> PP20	<b>30746</b>	<b>45293</b>	<b>30745</b>	<b>35925</b>
DN150 - D160	<b>30721</b> PP20	<b>30746</b>	<b>45293</b>	<b>30745</b>	<b>35925</b>
DN200 - D200/225	<b>30721</b> PP20	<b>30746</b>	<b>45293</b>	<b>30745</b>	<b>35926</b>

\* Solenoid valve:

\* *Electroválvula:*

12 VAC	<b>30747</b>
12 VDC	<b>30748</b>
24 VAC	<b>30749</b>
24 VDC	<b>30670</b>
110 VAC	<b>30750</b>
110 VDC	<b>30751</b>

### ACTUATION KIT KIT DE ACTUACIÓN

The kit includes all the necessary elements to connect the ball valve with the actuator and it is ready for all the brands of actuators following the ISO 5211 regulation.

Components: coupling bush, bolts, mounting clamp.

El kit incluye todos los elementos necesarios para conectar la válvula de bola con el actuador y es compatible con todas las marcas de actuadores que siguen la norma ISO 5211.

Componentes: pieza de conexión, tornillería, brida separadora.

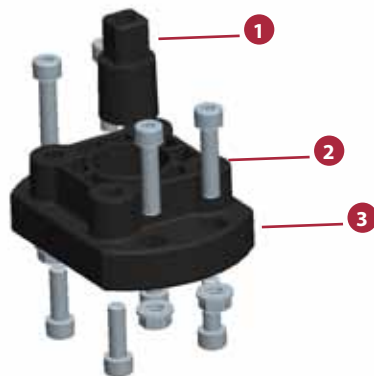


FIG.	Parts	Despiece	Material
1	Coupling bush	Casquillo unión	SS AISI-304
2	Screws DIN-912	Tornillos DIN-912	SS AISI-304
3	Mounting clamp	Soporte actuación	PP-GR

See the instructions manual to know the specific characteristics of each actuator.

*Consultar manual de instrucciones válvulas actuadas para ver las características específicas de cada actuador.*