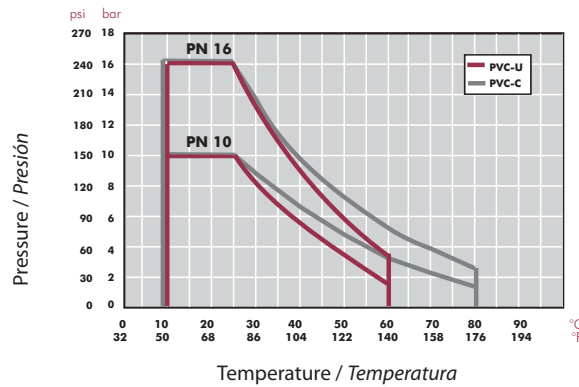


# BALL VALVE CHARACTERISTICS INDUSTRIAL SERIES CARACTERÍSTICAS DE LA VÁLVULA DE BOLA SERIE INDUSTRIAL

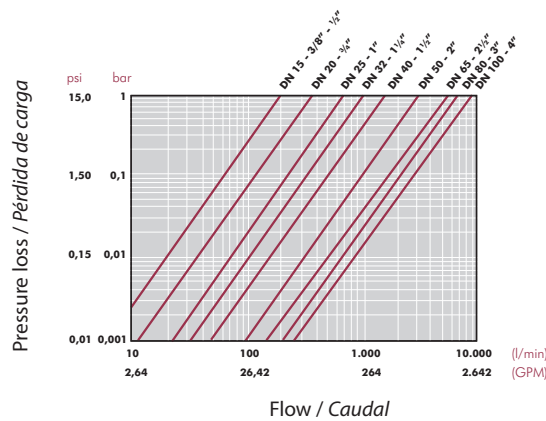
**PRESSURE / TEMPERATURE GRAPH**  
**DIAGRAMA PRESIÓN / TEMPERATURA**



Life: 25 years  
Hydrostatic maximum pressure a component may withstand in continuous service (without overpressure)

Vida útil: 25 años  
Presión hidrostática máxima que un componente es capaz de soportar en servicio continuo (sin sobrepresión)

**PRESSURE LOSS DIAGRAM**  
**DIAGRAMA DE PÉRDIDAS DE CARGA**



**RELATIVE FLOW**  
**FLUJO RELATIVO**

D	16-3/8"	20-1/2"	25-3/4"	32-1"	40-1 1/4"	50-1 1/2"	63-2"	75-2 1/2"	90-3"	110-4"
DN	10	15	20	25	32	40	50	65	80	100
Kv <sub>100</sub> (l/min)	75	190	380	690	980	1600	3000	5500	6800	8900
Cv (GPM)	5,3	13,3	26,6	48,3	68,6	112	210,1	385,2	476,2	623,2

$$Cv = Kv_{100} / 14,28$$

$$Kv_{100} \text{ (l/min, } \Delta p = 1 \text{ bar)}$$

$$Cv \text{ (GPM, } \Delta p = 1 \text{ psi)}$$

**OPERATIONAL TORQUE CHART**  
**TABLA DE PAR DE MANIOBRA**

D	16-3/8"	20-1/2"	25-3/4"	32-1"	40-1 1/4"	50-1 1/2"	63-2"	75-2 1/2"	90-3"	110-4"
DN	10	15	20	25	32	40	50	65	80	100
Nm	1	1	2	3,5	3,5	5	15	25	45	60
in-lbf	8,9	8,9	17,7	31	31	44,3	132,8	221,3	398,3	531

Operating torque values at rated pressure (PN) and 20 °C in as new direct from the factory condition. Installation and operating conditions (pressure and temperature) will affect these values. The actuator that is required for an automatic operation must be calculated according to some safety factors that were determined in life tests carried out in the factory.

Los valores de par de giro se determinan a presión nominal (PN) y a 20 °C, en condiciones de salida de fábrica. Las condiciones de instalación y operación (presión y temperatura) afectarán a estos valores. El actuador requerido para automatizar el giro debe ser calculado teniendo en cuenta ciertos coeficientes de seguridad que han sido determinados en pruebas de fatiga realizadas en fábrica.

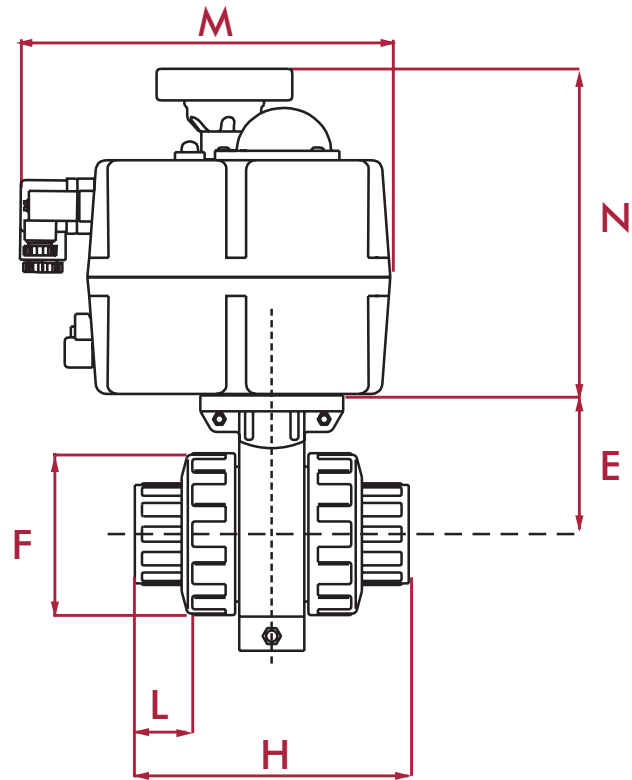
## ELECTRIC ACTUATION - BALL VALVES INDUSTRIAL SERIES

### ACTUACIÓN ELÉCTRICA - VÁLVULAS DE BOLA SERIE INDUSTRIAL



Technical Characteristics	Características técnicas
[IND] Series Ball Valve with reversible electric actuator multi-voltage	Válvula de bola Serie [IND] con actuador eléctrico reversible multivoltaje
Electronic torque control, with limitation of maximum torque	Control electrónico del par, con limitación de par máximo
Anti-condensation heating resistor	Resistencia calefactora anti-condensación
Automatic / manual lever, with manual override	Selector automático/manual, con mando manual de emergencia
Open and closed volt free contacts	Contactos auxiliares de final de posición
Indicator LED operating / error	Indicador LED de funcionamiento/errores
Enclosure in antricorrosive polyamide	Cuerpo y tapa en poliamida anti-corrosivo
Actuator guaranteed for 60.000 cycles with a duty rating of 75%	Actuador garantizado para 60.000 ciclos con un tiempo bajo tensión del 75%

Options	Opciones
BSR - Safety block	BSR - Bloque seguridad
DPS - Digital positioner	DPS - Posicionador digital
Modbus and Bluetooth communication protocol	Protocolo de comunicación Modbus y Bluetooth



L - pipe insertion size

SIZES (MM)  
MEDIDAS (MI)

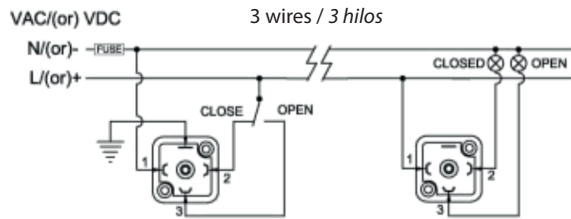
DN	D	G	L	H	E	F	M	N	Weight (kg)
10	16	3/8"	14	84	52	64	169	123,5	2,20
15	20	1/2"	16	84	52	64	169	123,5	1,50
20	25	3/4"	19	108	62	64	169	123,5	1,60
25	32	1"	22	124	70	74	169	123,5	2,40
32	40	1 1/4"	26	142	84	74	169	123,5	1,95
40	50	1 1/2"	31	167	104	88	181	169	3,10
50	63	2"	38	198	120	88	181	169	3,80
65	75	2 1/2"	44	232	148	123	181	196	5,90
80	90	3"	51	269	179	123	181	196	9,11
100	110	4"	61	275	179	165	235	254	16,73

**ACTUATOR CHARACTERISTICS**  
**CARACTERÍSTICAS ACTUADOR**



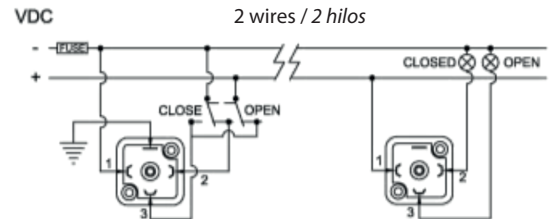
Model	Voltage	90° time	Maximum operational torque	Maximum break torque	Operational Torque Consumption	Duty rating	IP rating	Temperature	Limit switch	Heating resistor	Plugs	
											Power	Volt free
J2 L010	24 VAC / VDC	19 s	10 Nm 88,55 in-lbf	12 Nm 106,2 in-lbf	24 VAC/VDC 390 mA - 9,36 W	75%	IP 67	-20° / 70°C -4° / 158° F	4 SPTD micro	3,5 W	DIN 43650 ISO 4400 & C192	DIN 43650/C
J2 H010	85-240 VAC / VDC	16 s			20 VAC/VDC 272 mA - 60 W 110 VAC/VDC 272 mA - 30 W							
J4C S020	24-240 VAC/VDC 50/60 Hz	10 s	20 Nm 177 in-lbf	25 Nm 221 in-lbf	24VDC - 0,45A - 10,77W 48VDC - 0,21A - 9,93W 110VDC - 0,07A - 8,00W 24 VAC - 0,59A - 14,20W 48 VAC - 0,34A - 16,37W 110 VAC - 0,14A - 15,73W 240 VAC - 0,10A - 23,76W	75%	IP 67	-20° / 70° C -4° / 158° F	4 SPTD micro	3,5 W	EN175301-803 FORM A	DIN 43650/C
J4C S055	24-240 VAC/VDC 50/60 Hz	13 s	55 Nm 486 in-lbf	60 Nm 530 in-lbf	24VDC - 0,42A - 10,19W 48VDC - 0,20A - 9,72W 110VDC - 0,07A - 7,50W 24 VAC - 0,58A - 13,89W 48 VAC - 0,33A - 15,73W 110 VAC - 0,14A - 15,73W 240 VAC - 0,09A - 22,70W	75%	IP 67	-20° / 70° C -4° / 158° F	4 SPTD micro	3,5 W	EN175301-803 FORM A	DIN 43650/C
J4C S085	24-240 VAC/VDC 50/60 Hz	29 s	85 Nm 752 in-lbf	90 Nm 796 in-lbf	24VDC - 0,36A - 8,55W 48VDC - 0,17A - 8,24W 110VDC - 0,05A - 5,80W 24 VAC - 0,50A - 11,88W 48 VAC - 0,25A - 11,83W 110 VAC - 0,12A - 12,83W 240 VAC - 0,08A - 20,06W	75%	IP 67	-20° / 70° C -4° / 158° F	4 SPTD micro	3,5 W	EN175301-803 FORM A	DIN 43650/C
J4C S140	24-240 VAC/VDC 50/60 Hz	34 s	140 Nm 1239 in-lbf	170 Nm 1504 in-lbf	24VDC - 0,66A - 15,84W 48VDC - 0,30A - 14,25W 110VDC - 0,10A - 10,89W 24 VAC - 0,83A - 19,80W 48 VAC - 0,48A - 23,23W 110 VAC - 0,23A - 25,41W 240 VAC - 0,18A - 42,77W	75%	IP 67	-20° / 70° C -4° / 158° F	4 SPTD micro	3,5 W	EN175301-803 FORM A	DIN 43650/C

**CONNECTION ELECTRICAL DIAGRAM (WITHOUT DPS)**  
**ESQUEMA ELÉCTRICO DE CONEXIÓN (SIN DPS)**



Power supply (Grey plug)  
Alimentación eléctrica (Conector gris)

Volt free contact (Black plug)  
Contactos auxiliares (Conector negro)



Power supply (Grey plug)  
Alimentación eléctrica (Conector gris)

Volt free contact (Black plug)  
Contactos auxiliares (Conector negro)

**COMPLETE RANGE**  
**GAMA COMPLETA**

\* With BSR - it is used J4C S020  
\* Con BSR - se usa J4C S020

SIZE Diam.	J+J	Material Material	Seats / O-rings Asientos / Juntas	Unions Uniones	Standards Standards
D16 (3/8") - DN10	J2 L010 * J2 H010 *	PVC-U	PTFE / EPDM perox.	Solvent cement	ISO/DIN, ASTM, BS, JIS
		PVC-C	PTFE / FPM	Threaded Flanges	BSP, NPT ISO/DIN
D20 (1/2") - DN15	J2 L010 * J2 H010 *	PVC-U	PTFE / EPDM perox.	Solvent cement	ISO/DIN, ASTM, BS, JIS
		PVC-C	PTFE / FPM	Threaded Flanges	BSP, NPT ISO/DIN
D25 (3/4") - DN20	J2 L010 * J2 H010 *	PVC-U	PTFE / EPDM perox.	Solvent cement	ISO/DIN, ASTM, BS, JIS
		PVC-C	PTFE / FPM	Threaded Flanges	BSP, NPT ISO/DIN
D32 (1") - DN25	J2 L010 * J2 H010 *	PVC-U	PTFE / EPDM perox.	Solvent cement	ISO/DIN, ASTM, BS, JIS
		PVC-C	PTFE / FPM	Threaded Flanges	BSP, NPT ISO/DIN
D40 (1 1/4") - DN32	J2 L010 * J2 H010 *	PVC-U	PTFE / EPDM perox.	Solvent cement	ISO/DIN, ASTM, BS, JIS
		PVC-C	PTFE / FPM	Threaded Flanges	BSP, NPT ISO/DIN
D50 (1 1/2") - DN40	J4C S020	PVC-U	PTFE / EPDM perox.	Solvent cement	ISO/DIN, ASTM, BS, JIS
		PVC-C	PTFE / FPM	Threaded Flanges	BSP, NPT ISO/DIN
D63 (2") - DN50	J4C S020	PVC-U	PTFE / EPDM perox.	Solvent cement	ISO/DIN, ASTM, BS, JIS
		PVC-C	PTFE / FPM	Threaded Flanges	BSP, NPT ISO/DIN
D75 (2 1/2") - DN65	J4C S055	PVC-U	PTFE / EPDM perox.	Solvent cement	ISO/DIN, ASTM, BS, JIS
		PVC-C	PTFE / FPM	Threaded Flanges	BSP, NPT ISO/DIN
D90 (3") - DN80	J4C S085	PVC-U	PTFE / EPDM perox.	Solvent cement	ISO/DIN, ASTM, BS, JIS
		PVC-C	PTFE / FPM	Threaded Flanges	BSP, NPT ISO/DIN
D110 (4") - DN100	J4C S140	PVC-U	PTFE / EPDM perox.	Solvent cement	ISO/DIN, ASTM, BS, JIS
		PVC-C	PTFE / FPM	Threaded Flanges	BSP, NPT ISO/DIN

## CODES FOR BALL VALVES INDUSTRIAL SERIES WITH J+J ACTUATOR

### CÓDIGOS VÁLVULAS DE BOLA SERIE INDUSTRIAL CON ACTUADOR J+J

	ELLECTRICALLY ACTUATED VALVE VÁLVULA CON ACTUADOR ELÉCTRICO		ELLECTRICALLY ACTUATED VALVE + BSR SAFETY BLOCK VÁLVULA CON ACTUADOR ELÉCTRICO + BLOQUE DE SEGURIDAD BSR
	24 VAC/VDC	85-240 VAC/VDC	24-240 VAC/VDC
<b>PVC-U BALL VALVE INDUSTRIAL SERIES (PTFE-EPDM) VÁLVULA DE BOLA PVC-U SERIE INDUSTRIAL (PTFE-EPDM)</b>			
DN10 - D16	<b>29490</b>	<b>31420</b>	<b>26417</b>
DN15 - D20	<b>29491</b>	<b>31421</b>	<b>05366</b>
DN20 - D25	<b>29492</b>	<b>31422</b>	<b>05367</b>
DN25 - D32	<b>29493</b>	<b>31423</b>	<b>05368</b>
DN32 - D40	<b>29494</b>	<b>31424</b>	<b>05369</b>
	24-240 VAC/VDC		24-240 VAC/VDC
DN40 - D50	<b>02628</b>		<b>05370</b>
DN50 - D63	<b>02629</b>		<b>05371</b>
DN65 - D75	<b>02630</b>		<b>05372</b>
DN80 - D90	<b>02631</b>		<b>05373</b>
DN100 - D110	<b>26415</b>		<b>26419</b>
<b>PVC-U BALL VALVE INDUSTRIAL SERIES (PTFE-FPM) VÁLVULA DE BOLA PVC-U SERIE INDUSTRIAL (PTFE-FPM)</b>			
DN10 - D16	<b>29570</b>	<b>31425</b>	<b>29600</b>
DN15 - D20	<b>29571</b>	<b>31426</b>	<b>29601</b>
DN20 - D25	<b>29572</b>	<b>31427</b>	<b>29602</b>
DN25 - D32	<b>59573</b>	<b>31428</b>	<b>29603</b>
DN32 - D40	<b>29574</b>	<b>31429</b>	<b>29604</b>
	24-240 VAC/VDC		24-240 VAC/VDC
DN40 - D50	<b>29585</b>		<b>29605</b>
DN50 - D63	<b>29586</b>		<b>29606</b>
DN65 - D75	<b>29587</b>		<b>29607</b>
DN80 - D90	<b>29588</b>		<b>29608</b>
DN100 - D110	<b>29589</b>		<b>29609</b>

These codes are only for the PVC-U valve with solvent socket unions, for more configuration, go to Actuated valves Code Generator (page 274)

Estos códigos son sólo para válvulas de PVC-U con uniones encoladas, para más configuraciones, ver el Generador de códigos de válvulas actuadas (Página 274)

## SPARE PARTS CODES FOR J+J ACTUATOR CÓDIGOS DE RECAMBIOS ACTUADOR J+J



	ELECTRIC ACTUATOR ACTUADOR ELÉCTRICO		ACTUATOR + BSR ACTUADOR + BSR	ACTUATOR + DPS ACTUADOR + DPS	ACTUATOR + BSR + DPS ACTUADOR + BSR + DPS	Kit BSR Page 370 <i>Only for J4C act. Other models *</i>	ACTUATION KIT * KIT ACTUACIÓN *	
	24 VAC/VDC	85-240 VAC/VDC	24-240 VAC/VDC	24-240 VAC/VDC	24-240 VAC/VDC		w/o BSR	w BSR
DN10 - D16	<b>30671</b> J2 L010	<b>30676</b> J2 H010	<b>30849</b> J4C S020	<b>30857</b> J4C S020	<b>65276</b> J4C S020	<b>74213</b>	<b>30570</b>	<b>56852</b>
DN15 - D20	<b>30671</b> J2 L010	<b>30676</b> J2 H010	<b>30849</b> J4C S020	<b>30857</b> J4C S020	<b>65276</b> J4C S020	<b>74213</b>	<b>30571</b>	<b>56853</b>
DN20 - D25	<b>30671</b> J2 L010	<b>30676</b> J2 H010	<b>30849</b> J4C S020	<b>30857</b> J4C S020	<b>65276</b> J4C S020	<b>74213</b>	<b>30572</b>	<b>56854</b>
DN25 - D32	<b>30671</b> J2 L010	<b>30676</b> J2 H010	<b>30849</b> J4C S020	<b>30857</b> J4C S020	<b>65276</b> J4C S020	<b>74213</b>	<b>30573</b>	<b>56855</b>
DN32 - D40	<b>30671</b> J2 L010	<b>30676</b> J2 H010	<b>30849</b> J4C S020	<b>30857</b> J4C S020	<b>65276</b> J4C S020	<b>74213</b>	<b>30574</b>	<b>56856</b>
DN40 - D50	<b>46652</b> J4C S020		<b>30849</b> J4C S020	<b>30857</b> J4C S020	<b>65276</b> J4C S020	<b>74213</b>	<b>30575</b>	<b>30575</b>
DN50 - D63	<b>56652</b> J4C S020		<b>30849</b> J4C S020	<b>30857</b> J4C S020	<b>65276</b> J4C S020	<b>74213</b>	<b>30576</b>	<b>30576</b>
DN65 - D75	<b>30677</b> J4C S055		<b>30850</b> J4C S055	<b>30858</b> J4C S055	<b>65278</b> J4C S055	<b>74213</b>	<b>30577</b>	<b>30577</b>
DN80 - D90	<b>46654</b> J4C S085		<b>53834</b> J4C S085	<b>10065</b> J4C S085	<b>65280</b> J4C S085	<b>74213</b>	<b>30578</b>	<b>30578</b>
DN100 - D110	<b>30678</b> J4C S140		<b>30851</b> J4C H140	<b>30859</b> J4C S140	<b>65282</b> J4C S140	<b>74214</b>	<b>30579</b>	<b>30579</b>

\* Kit BSR  
J3C S20 - J3C S85 : **CODE 72730**  
J3C 140 - J3C 300 : **CODE 66354**

**\* ACTUATION KIT**  
**\* KIT DE ACTUACIÓN**

The kit includes all the necessary elements to connect the ball valve with the actuator and it is ready for all the brands of actuators following the ISO 5211 regulation.  
Components: coupling bush, bolts, mounting clamp.

El kit incluye todos los elementos necesarios para conectar la válvula de bola con el actuador y es compatible con todas las marcas de actuadores que siguen la norma ISO 5211.  
Componentes: pieza conexión, tornillería, soporte actuación.

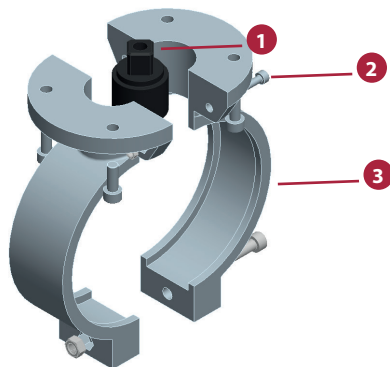


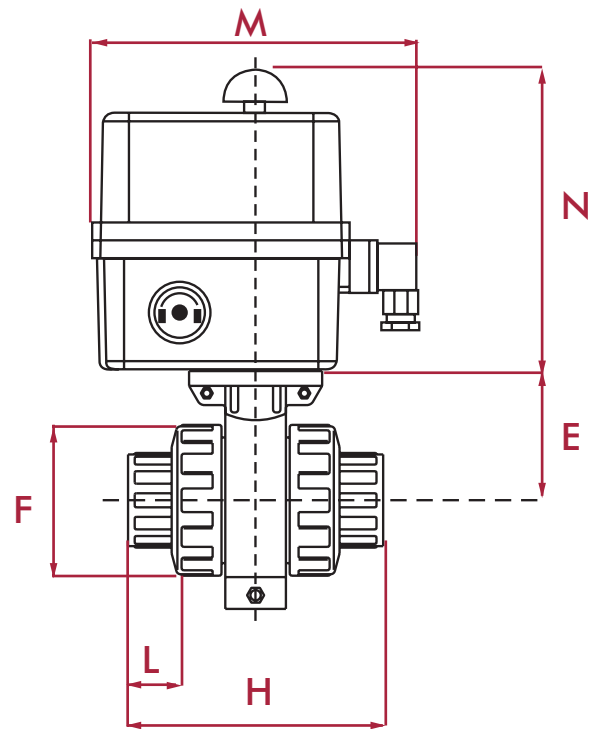
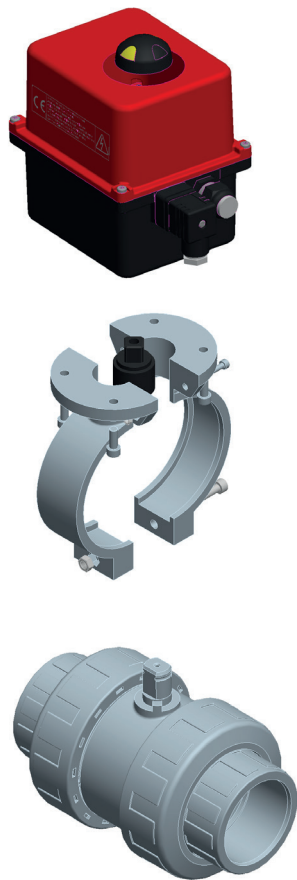
FIG.	Parts	Despiece	Material
1	Coupling bush	Conexión	Alluminium
2	Screws DIN-912	Tornillos DIN-912	SS AISI-304
3	Mounting clamp	Soporte actuación	PVC-U

See the actuator instructions manual for more information of each actuator.  
Consultar manual de instrucciones del actuador para más información de cada actuador.

## ELECTRIC ACTUATION - BALL VALVES INDUSTRIAL SERIES

### ACTUACIÓN ELÉCTRICA - VÁLVULAS DE BOLA SERIE INDUSTRIAL

Options	Características técnicas
[IND] Series Ball Valve with reversible electric actuator multi-voltage	Válvula de bola Serie [IND] con actuador eléctrico reversible multivoltaje
Electronic torque control, with limitation of maximum torque	Control electrónico del par, con limitación de par máximo
Actuator guaranteed for 50.000 cycles with a duty rating of 30%	Actuador garantizado para 50.000 ciclos con un tiempo bajo tensión del 30%
Automatic / manual lever, with manual override	Selector automático/manual, con mando manual de emergencia
Open and closed volt free contacts	Contactos auxiliares de final de posición
Enclosure in anticorrosive polyamide	Cuerpo y tapa en poliamida anti-corrosivo



L - pipe insertion size

SIZES (MM)  
MEDIDAS (MM)

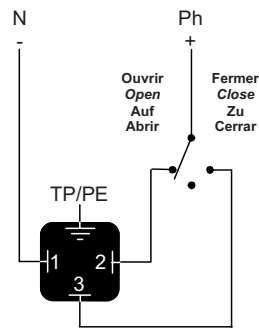
DN	D	L	H	E	F	M	N	Weight (kg.)
10	16	14	84	52	64	178	152	2,20
15	20	16	84	52	64	178	152	2,20
20	25	19	108	62	64	178	152	2,00
25	32	22	124	70	74	178	152	2,40
32	40	26	142	84	74	178	152	2,30
40	50	31	167	104	88	178	152	2,75
50	63	38	198	120	88	178	152	3,50
65	75	44	232	148	123	193	176	5,80
80	90	51	269	179	123	193	176	7,60
100	110	61	275	179	165	275	258	15,8

**ACTUATOR CHARACTERISTICS**  
**CARACTERÍSTICAS ACTUADOR**

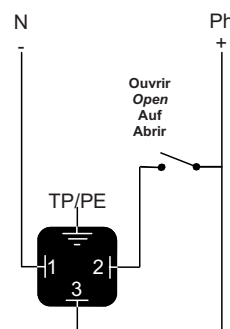


Model	Voltage	Operation time	Maximum torque	Max. Consumption	IP rating	Duty rating	Temperature	Limit switch	Plugs
ER20	24 VAC/VDC 100-240 VAC	7 s 9 s	20 Nm 177 in-lbf	15 W	IP 65	30%	-10° / 55° C 14° / 131° F	4 SPTD	1 DIN 43650 1 gland / prensaestopas
ER60	24 VAC/VDC 100-240 VAC	10 s 14 s	60 Nm 531 in-lbf	45 W	IP 65	30%	-10° / 55° C 14° / 131° F	4 SPTD	1 DIN 43650 1 gland / prensaestopas
VS150	24 VAC/VDC 100-240 VAC	30 s	150 Nm 1327,5 in-lbf	45 W	IP 65	30%	-10° / 55° C 14° / 131° F	4 SPTD	2 glands / prensaestopas

**CONNECTION ELECTRICAL DIAGRAM**  
**ESQUEMA ELÉCTRICO DE CONEXIÓN**



3 points modulating mode  
Modo 3 puntos modulantes



Open/close mode  
Modo cerrado/abierto

**COMPLETE RANGE**  
**GAMA COMPLETA**

SIZE Diam.	VALPES	Material Material	Seats / O-rings Asientos / Juntas	Unions Uniones	Standards Standards
D16 (3/8") - DN10	ER20	PVC-U	PTFE / EPDM	Solvent socket	ISO/DIN, ASTM, BS, JIS BSP, NPT ISO/DIN
		PVC-C	PTFE / FPM	Threaded Flanges	
D20 (1/2") - DN15	ER20	PVC-U	PTFE / EPDM	Solvent socket	ISO/DIN, ASTM, BS, JIS BSP, NPT ISO/DIN
		PVC-C	PTFE / FPM	Threaded Flanges	
D25 (3/4") - DN20	ER20	PVC-U	PTFE / EPDM	Solvent socket	ISO/DIN, ASTM, BS, JIS BSP, NPT ISO/DIN
		PVC-C	PTFE / FPM	Threaded Flanges	
D32 (1") - DN25	ER20	PVC-U	PTFE / EPDM	Solvent socket	ISO/DIN, ASTM, BS, JIS BSP, NPT ISO/DIN
		PVC-C	PTFE / FPM	Threaded Flanges	
D40 (1 1/4") - DN32	ER20	PVC-U	PTFE / EPDM	Solvent socket	ISO/DIN, ASTM, BS, JIS BSP, NPT ISO/DIN
		PVC-C	PTFE / FPM	Threaded Flanges	
D50 (1 1/2") - DN40	ER20	PVC-U	PTFE / EPDM	Solvent socket	ISO/DIN, ASTM, BS, JIS BSP, NPT ISO/DIN
		PVC-C	PTFE / FPM	Threaded Flanges	
D63 (2") - DN50	ER20	PVC-U	PTFE / EPDM	Solvent socket	ISO/DIN, ASTM, BS, JIS BSP, NPT ISO/DIN
		PVC-C	PTFE / FPM	Threaded Flanges	
D75 (2 1/2") - DN65	ER60	PVC-U	PTFE / EPDM	Solvent socket	ISO/DIN, ASTM, BS, JIS BSP, NPT ISO/DIN
		PVC-C	PTFE / FPM	Threaded Flanges	
D90 (3") - DN80	ER60	PVC-U	PTFE / EPDM	Solvent socket	ISO/DIN, ASTM, BS, JIS BSP, NPT ISO/DIN
		PVC-C	PTFE / FPM	Threaded Flanges	
D110 (4") - DN100	VS150	PVC-U	PTFE / EPDM	Solvent socket	ISO/DIN, ASTM, BS, JIS BSP, NPT ISO/DIN
		PVC-C	PTFE / FPM	Threaded Flanges	

## CODES FOR BALL VALVES INDUSTRIAL SERIES WITH VALPES ACTUATOR

### CÓDIGOS VÁLVULAS DE BOLA SERIE INDUSTRIAL CON ACTUADOR VALPES

	ELLECTRICALLY ACTUATED VALVE	
	VÁLVULA CON ACTUADOR ELÉCTRICO	
	24 VAC/VDC	100-240 VAC
	<b>PVC-U BALL VALVE INDUSTRIAL SERIES (PTFE-EPDM) VÁLVULA DE BOLA PVC-U SERIE INDUSTRIAL (PTFE-EPDM)</b>	
DN10 - D16	<b>29530</b>	<b>29510</b>
DN15 - D20	<b>29531</b>	<b>29511</b>
DN20 - D25	<b>29532</b>	<b>29512</b>
DN25 - D32	<b>29533</b>	<b>29513</b>
DN32 - D40	<b>29534</b>	<b>29514</b>
DN40 - D50	<b>29535</b>	<b>29515</b>
DN50 - D63	<b>29536</b>	<b>29516</b>
DN65 - D75	<b>29537</b>	<b>29517</b>
DN80 - D90	<b>29538</b>	<b>29518</b>
DN100 - D110	<b>29539</b>	<b>29519</b>
	<b>PVC-U BALL VALVE INDUSTRIAL SERIES (PTFE-FPM) VÁLVULA DE BOLA PVC-U SERIE INDUSTRIAL (PTFE-FPM)</b>	
DN10 - D16	<b>29630</b>	<b>29610</b>
DN15 - D20	<b>29631</b>	<b>29611</b>
DN20 - D25	<b>29632</b>	<b>29612</b>
DN25 - D32	<b>29633</b>	<b>29613</b>
DN32 - D40	<b>29634</b>	<b>29614</b>
DN40 - D50	<b>29635</b>	<b>29615</b>
DN50 - D63	<b>29636</b>	<b>29616</b>
DN65 - D75	<b>29637</b>	<b>29617</b>
DN80 - D90	<b>29638</b>	<b>29618</b>
DN100 - D110	<b>29639</b>	<b>29619</b>

These codes are only for the PVC-U valve with solvent socket unions, for more configuration, go to Actuated valves Code Generator (page 274)

Estos códigos son sólo para válvulas de PVC-U con uniones encoladas, para más configuraciones, ver el Generador de códigos de válvulas actuadas (Página 274)



## SPARE PARTS CODES FOR VALPES ACTUATOR CÓDIGOS DE RECAMBIOS ACTUADOR VALPES



	ELECTRIC ACTUATOR		ACTUATION KIT *
	ACTUADOR ELÉCTRICO		KIT ACTUACIÓN *
	24 VAC/VDC	100-240 VAC	
DN10 - D16	<b>30692</b> ER20	<b>30682</b> ER20	<b>30580</b>
DN15 - D20	<b>30692</b> ER20	<b>30682</b> ER20	<b>30581</b>
DN20 - D25	<b>30692</b> ER20	<b>30682</b> ER20	<b>30582</b>
DN25 - D32	<b>30692</b> ER20	<b>30682</b> ER20	<b>30583</b>
DN32 - D40	<b>30692</b> ER20	<b>30682</b> ER20	<b>30584</b>
DN40 - D50	<b>30692</b> ER20	<b>30682</b> ER20	<b>30585</b>
DN50 - D63	<b>30692</b> ER20	<b>30682</b> ER20	<b>30586</b>
DN65 - D75	<b>30693</b> ER60	<b>30683</b> ER60	<b>30587</b>
DN80 - D90	<b>30693</b> ER60	<b>30683</b> ER60	<b>30588</b>
DN100 - D110	<b>30694</b> VS150	<b>30684</b> VS150	<b>30589</b>

**\* ACTUATION KIT**  
**\* KIT DE ACTUACIÓN**

The kit includes all the necessary elements to connect the ball valve with the actuator and it is ready for all the brands of actuators following the ISO 5211 regulation.  
Components: coupling bush, bolts, mounting clamp.

El kit incluye todos los elementos necesarios para conectar la válvula de bola con el actuador y es compatible con todas las marcas de actuadores que siguen la norma ISO 5211.  
Componentes: pieza conexión, tornillería, soporte actuación.

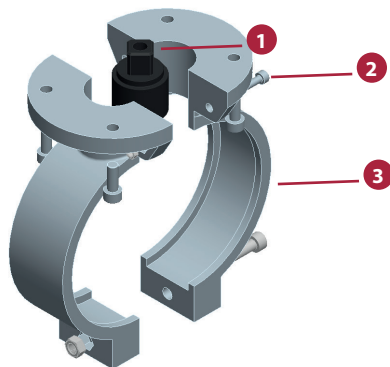


FIG.	Parts	Despiece	Material
1	Coupling bush	Conexión	Alluminium
2	Screws DIN-912	Tornillos DIN-912	SS AISI-304
3	Mounting clamp	Soporte actuación	PVC-U

See the actuator instructions manual for more information of each actuator.  
Consultar manual de instrucciones del actuador para más información de cada actuador.

## ACCESSORIES FOR ELECTRIC ACTUATORS ACCESORIOS PARA ACTUADORES ELÉCTRICOS



### SAFETY BLOCK

#### SPECIFICATIONS

The Safety Block is an automatism which, when connected to the J3 series electrical actuators, allows the valve to be positioned in a preferential position that is normally closed or normally open (N.C. or N.O.) in the event of a cut in the power supply.

### BLOQUE DE SEGURIDAD

#### ESPECIFICACIONES

El Bloque de Seguridad es un automatismo que, acoplado a los actuadores eléctricos de la serie J3, permite situar la válvula en una posición preferente normalmente cerrada o normalmente abierta (N.C. o N.A.) en caso de que se produzca un corte en el suministro de corriente.

CODE CÓDIGO		on request	on request
Model Modelo		J2 L010 / J2 H010 J4 S020 J4 S055 J4 S085	J4 S140 J4 S300
Max. nº of operations per hour Nº de maniobras máx. por hora		7	5
Recharge time per operation Tiempo de recarga por maniobra	min	50	65
Battery consumption for operation Consumo de batería por maniobra	W	0,18	0,23
Full charge time Tiempo de carga completo	100%	36 h	
Nominal capacity Capacidad nominal	mA	800 +/- 5%	



## ACCESSORIES FOR ELECTRIC ACTUATORS

### ACCESORIOS PARA ACTUADORES ELÉCTRICOS



#### DPS 2005 DIGITAL POSITIONING SYSTEM

The DPS 2005 is an accessory for J+J electric actuators that converts them into servocontrolled valve positioners.

It features a microprocessor with analog entrance and exits which carries out all calibration and working operations via an micro-computing .

Incoming positioning information is transformed into a digital number that is continuously compared to the position of a potentiometer mechanically linked to the valve shaft. The programming contained in the microchip carries out the necessary calculations in order to determine in what direction the motor should turn in order to ensure that the position of the potentiometer and therefore the valve correspond to that required by the entry signal.

Once the value of the signal corresponds to the position, the motor is stopped as long as the entrance signal value does not change.

#### USAGE EXAMPLES:

- Remote control of valve via a PC.
- Dosification based on information from temperature sensor.

#### DPS 2005 SISTEMA POSICIONADOR DIGITAL

El DPS 2000 es un accesorio para los actuadores eléctricos J+J que convierte a los mismos en posicionadores de válvulas servocontrolados.

El DPS 2005 es un módulo con microprocesador de entrada y salidas analógicas, pero que lleva a cabo todas las operaciones de calibración y funcionamiento mediante un algoritmo microinformático.

La entrada de consigna de posición es convertida a un valor numérico digital y comparada continuamente con la posición de un potenciómetro acoplado mecánicamente al eje de la válvula. El programa contenido en el microchip efectúa los cálculos necesarios para determinar el sentido en el cual deberá girar el motor para que la posición del potenciómetro y por tanto, de la válvula, corresponda a la requerida por la señal de consigna. Una vez el valor de la señal corresponde con la posición, el motor se mantiene parado entretanto no vuelva a variar el valor de la señal de entrada.

#### EJEMPLOS DE APLICACIONES:

- Control remoto de la válvula mediante un PC.
- Dosificación en base a sensor de temperatura.

CODE CÓDIGO	on request	on request
Model Modelo	J2 L010 / J2 H010 J4 S020 J4 S055 J4 S085	J4 S140 J4 S300
Entrance signal Señal de entrada	4 - 20 mA or 0 - 10 V	4 - 20 mA or 0 - 10 V
Exit signal Señal de salida	4 - 20 mA or 0 - 10 V	4 - 20 mA or 0 - 10 V
Accuracy Precisión	Better than 1%	Better than 1%
Adjustments Ajustes	Max. - min.	Max. - min.
Lineality Linealidad	Better than 1%	Better than 1%
Hysteresis Histéresis	Better than 1%	Better than 1%
Minimal resolution Resolución mínima	Better than 1%	Better than 1%

