

# BALL VALVE [IND] SERIES

## VÁLVULA DE BOLA SERIE [IND]

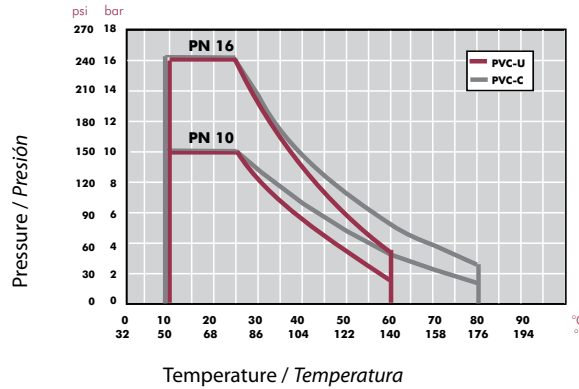


# BALL VALVE CHARACTERISTICS [IND] SERIES

## CARACTERÍSTICAS DE LA VÁLVULA DE BOLA SERIE [IND]

### PRESSURE / TEMPERATURE GRAPH

#### DIAGRAMA PRESIÓN / TEMPERATURA

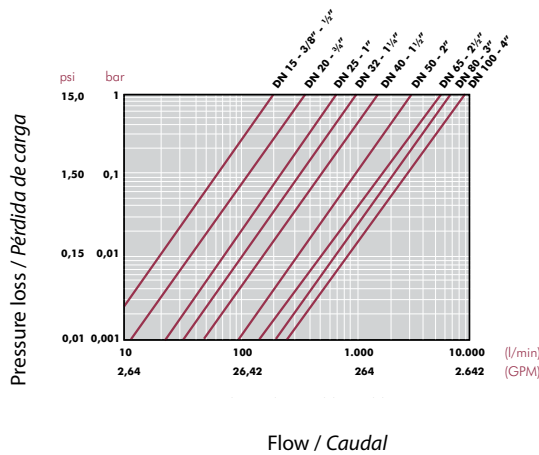


Life: 25 years  
Hydrostatic maximum pressure a component may withstand in continuous service (without overpressure).

Vida útil: 25 años  
Presión hidrostática máxima que un componente es capaz de soportar en servicio continuo (sin sobrepresión).

### PRESSURE LOSS DIAGRAM

#### DIAGRAMA DE PÉRDIDAS DE CARGA



### RELATIVE FLOW

#### FLUJO RELATIVO

D	16-3/8"	20-1/2"	25-3/4"	32-1"	40-1 1/4"	50-1 1/2"	63-2"	75-2 1/2"	90-3"	110-4"
DN	10	15	20	25	32	40	50	65	80	100
Kv <sub>100</sub> (l/min)	75	190	380	690	980	1600	3000	5500	6800	8900
Cv (GPM)	5,3	13,3	26,6	48,3	68,6	112	210,1	385,2	476,2	623,2

$$Cv = Kv_{100} / 14,28$$

$$Kv_{100} \text{ (l/min, } \Delta p = 1 \text{ bar)}$$

$$Cv \text{ (GPM, } \Delta p = 1 \text{ psi)}$$

### OPERATIONAL TORQUE CHART

#### TABLA DE PAR DE MANIOBRA

D	16-3/8"	20-1/2"	25-3/4"	32-1"	40-1 1/4"	50-1 1/2"	63-2"	75-2 1/2"	90-3"	110-4"
DN	10	15	20	25	32	40	50	65	80	100
Nm	1	1	2	3,5	3,5	5	15	25	45	60
in-lbf	8,9	8,9	17,7	31	31	44,3	132,8	221,3	398,3	531

Operating torque values at rated pressure (PN) and 20 °C in as new direct from the factory condition. Installation and operating conditions (pressure and temperature) will affect these values. The actuator that is required for an automatic operation must be calculated according to some safety factors that were determined in life tests carried out in the factory.

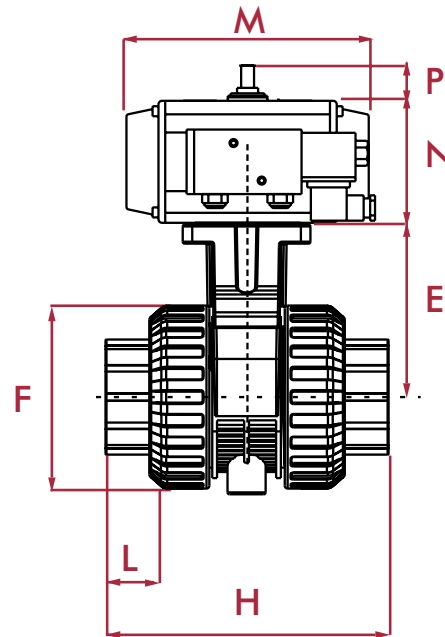
Los valores de par de giro se determinan a presión nominal (PN) y a 20 °C, en condiciones de salida de fábrica. Las condiciones de instalación y operación (presión y temperatura) afectarán a estos valores. El actuador requerido para automatizar el giro debe ser calculado teniendo en cuenta ciertos coeficientes de seguridad que han sido determinados en pruebas de fatiga realizadas en fábrica.

## PNEUMATIC ACTUATION (SPRING RETURN) - BALL VALVES [IND] SERIES



### ACTUACIÓN NEUMÁTICA (SIMPLE EFECTO) - VÁLVULAS DE BOLA SERIE [IND]

Technical Characteristics	Características técnicas
[IND] Series Ball valve with pneumatic actuator made of anodized aluminum	Válvula de bola Serie [IND] con actuador neumático de aluminio anodizado
Rack and pinion drive	Transmisión por piñón-cremallera
Compact design	Diseño compacto
Fast maneuvering	Rápida maniobra
Valve position visualization	Visualización de posición de la válvula
NAMUR connection that allows the assembly of the solenoid valve	Conexión NAMUR que permite el montaje de la electroválvula
Final position regulation in the actuator (+/- 5°)	Regulación de final de carrera del actuador (+/- 5°)
Options	Opciones
Limit switch box	Final de carrera
Solenoid valve	Electroválvula
Relief regulators	Reguladores de escape



L - pipe insertion size

SIZES (mm)  
MEDIDAS (mm)

DN	D	L	H	E	F	M	N	P	Weight (Kg)
10	16	13	87	50	64	138	67	20	-
15	20	16	87	50	64	138	67	20	-
20	25	19	101	61	64	138	67	20	1,98
25	32	22	122	70	74	155,5	83	20	2,80
32	40	26	135	81	74	155,5	83	20	2,76
40	50	31	149	96	88	210	100	20	4,90
50	63	38	174	118	88	210	100	20	5,43
65	75	44	216	146	123	280,5	125	20	-
80	90	51	256	176	123	280,5	125	20	11,90
100	110	63	359	225	165	362	155	30	25,33

**ACTUATOR TORQUE (SPRING RETURN NORMALLY CLOSED)**  
**PAR ACTUADOR (SIMPLE EFECTO NORMALMENTE CERRADO)**



bar	Air torque at indicated pressure								Spring torque	
	5		6		7		8			
	72.8		87.4		102		116.5			
psi									OPEN TO CLOSED	CLOSED
6 spr./side	CLOSED TO OPEN	OPEN	CLOSED TO OPEN	OPEN	CLOSED TO OPEN	OPEN	CLOSED TO OPEN	OPEN	OPEN TO CLOSED	CLOSED
CH050 SR	8,4 Nm 74,34 in-lbf	3,9 Nm 34,52 in-lbf	11,5 Nm 101,8 in-lbf	7,0 Nm 61,95 in-lbf	14,5 Nm 128,3 in-lbf	10,0 Nm 88,5 in-lbf	17,6 Nm 155,8 in-lbf	13,1 Nm 115,9 in-lbf	11,5 Nm 101,8 in-lbf	7,0 Nm 61,95 in-lbf
CH063 SR	15,0 Nm 132,8 in-lbf	7,0 Nm 61,95 in-lbf	20,5 Nm 181,4 in-lbf	12,5 Nm 110,6 in-lbf	26,0 Nm 230,1 in-lbf	18,0 Nm 169,3 in-lbf	31,5 Nm 278,8 in-lbf	23,5 Nm 207,9 in-lbf	20,5 Nm 181,4 in-lbf	12,5 Nm 110,6 in-lbf
CH075 SR	33,4 Nm 295,6 in-lbf	13,6 Nm 120,4 in-lbf	45,1 Nm 399,1 in-lbf	25,3 Nm 223,9 in-lbf	56,8 Nm 502,7 in-lbf	37,0 Nm 327,5 in-lbf	68,5 Nm 606,2 in-lbf	48,7 Nm 430,99 in-lbf	45,1 Nm 399,1 in-lbf	25,3 Nm 223,9 in-lbf
CH100 SR	78,7 Nm 695,5 in-lbf	32,3 Nm 285,9 in-lbf	106,4 Nm 941,6 in-lbf	60,0 Nm 531 in-lbf	134,1 Nm 1.186,78 in-lbf	87,7 Nm 776,1 in-lbf	161,8 Nm 1.431,93 in-lbf	115,4 Nm 1.021,29 in-lbf	106,4 Nm 941,6 in-lbf	60,0 Nm 531 in-lbf
CH125 SR	173,4 Nm 1.534,59 in-lbf	67,4 Nm 596,5 in-lbf	233,6 Nm 2.067,36 in-lbf	127,5 Nm 1.128,37 in-lbf	293,7 Nm 2.599,24 in-lbf	187,6 Nm 1.660,26 in-lbf	353,8 Nm 3.131,13 in-lbf	247,7 Nm 2.192,14 in-lbf	233,6 Nm 2.067,56 in-lbf	127,5 Nm 1.128,37 in-lbf

• **Operating description:** In a pneumatic actuated valve (spring return, normally closed), the valve opens by the effect of the air impulsion inside the actuator (which has to surpass the springs resistance) and closes by the resistance of the springs when there is not air impulsion.

• **Descripción operativa:** En una válvula con actuador neumático de simple efecto normalmente cerrada, la válvula abre por efecto de la fuerza ejercida por la presión de aire (que debe vencer la fuerza de los muelles) y cierra por el efecto de la fuerza de los muelles en ausencia del aire a presión.

**OPERATING TIME**  
**TIEMPO DE ABERTURA/CIERRE**

	Opening time	Closing time
CH050 SR	0,6 s	0,6 s
CH063 SR	0,7 s	0,9 s
CH075 SR	0,7 s	1 s
CH100 SR	1,1 s	1,3 s
CH125 SR	1,3 s	2,1 s

**AIR CONSUMPTION**  
**CONSUMO DE AIRE**

	Volume
CH050 SR	0,07 l
CH063 SR	0,23 l
CH075 SR	0,61 l
CH100 SR	1,80 l
CH125 SR	3,70 l

**COMPLETE RANGE**  
**GAMA COMPLETA**

SIZE	CH-AIR	Material	Seats / O-rings	Unions	Standards
Diam.		Material	Asientos / Juntas	Uniones	Standards
D16 (3/8") - DN10	CH050 SR	PVC-U	PTFE / EPDM perox.	Solvent cement	ISO/DIN, ASTM, BS, JIS
		PVC-C	PTFE / FPM	Threaded Flanges	BSP, NPT ISO/DIN
D20 (1/2") - DN15	CH050 SR	PVC-U	PTFE / EPDM perox.	Solvent cement	ISO/DIN, ASTM, BS, JIS
		PVC-C	PTFE / FPM	Threaded Flanges	BSP, NPT ISO/DIN
D25 (3/4") - DN20	CH050 SR	PVC-U	PTFE / EPDM perox.	Solvent cement	ISO/DIN, ASTM, BS, JIS
		PVC-C	PTFE / FPM	Threaded Flanges	BSP, NPT ISO/DIN
D32 (1") - DN25	CH063 SR	PVC-U	PTFE / EPDM perox.	Solvent cement	ISO/DIN, ASTM, BS, JIS
		PVC-C	PTFE / FPM	Threaded Flanges	BSP, NPT ISO/DIN
D40 (1 1/4") - DN32	CH063 SR	PVC-U	PTFE / EPDM perox.	Solvent cement	ISO/DIN, ASTM, BS, JIS
		PVC-C	PTFE / FPM	Threaded Flanges	BSP, NPT ISO/DIN
D50 (1 1/2") - DN40	CH075 SR	PVC-U	PTFE / EPDM perox.	Solvent cement	ISO/DIN, ASTM, BS, JIS
		PVC-C	PTFE / FPM	Threaded Flanges	BSP, NPT ISO/DIN
D63 (2") - DN50	CH075 SR	PVC-U	PTFE / EPDM perox.	Solvent cement	ISO/DIN, ASTM, BS, JIS
		PVC-C	PTFE / FPM	Threaded Flanges	BSP, NPT ISO/DIN
D75 (2 1/2") - DN65	CH100 SR	PVC-U	PTFE / EPDM perox.	Solvent cement	ISO/DIN, ASTM, BS, JIS
		PVC-C	PTFE / FPM	Threaded Flanges	BSP, NPT ISO/DIN
D90 (3") - DN80	CH100 SR	PVC-U	PTFE / EPDM perox.	Solvent cement	ISO/DIN, ASTM, BS, JIS
		PVC-C	PTFE / FPM	Threaded Flanges	BSP, NPT ISO/DIN
D110 (4") - DN100	CH125 SR	PVC-U	PTFE / EPDM perox.	Solvent cement	ISO/DIN, ASTM, BS, JIS
		PVC-C	PTFE / FPM	Threaded Flanges	BSP, NPT ISO/DIN

## CODES FOR BALL VALVES [IND] SERIES WITH CH-AIR ACTUATOR (SPRING RETURN)



### CÓDIGOS VÁLVULAS DE BOLA SERIE [IND] CON ACTUADOR CH-AIR (SIMPLE EFECTO)

	PNEUMATICALLY ACTUATED VALVE VÁLVULA CON ACTUADOR NEUMÁTICO	PNEUMATICALLY ACTUATED VALVE + Solenoid valve (220VAC) + Limit switch box + relief regulators *
	Spring return NC ** Simple efecto NC **	Spring return NC ** Simple efecto NC **
PVC-U BALL VALVE [IND] SERIES (PTFE-EPDM) VÁLVULA DE BOLA PVC-U SERIE [IND] (PTFE-EPDM)		
DN10 - D16	52386	52406
DN15 - D20	52387	52407
DN20 - D25	52388	52408
DN25 - D32	52389	52409
DN32 - D40	52390	52410
DN40 - D50	52391	52411
DN50 - D63	52392	52412
DN65 - D75	52393	52413
DN80 - D90	52394	52414
DN100 - D110	52395	52415
PVC-U BALL VALVE [IND] SERIES (PTFE-FPM) VÁLVULA DE BOLA PVC-U SERIE [IND] (PTFE-FPM)		
DN10 - D16	52464	52484
DN15 - D20	52465	52485
DN20 - D25	52466	52486
DN25 - D32	52467	52487
DN32 - D40	52468	52488
DN40 - D50	52469	52489
DN50 - D63	52470	52490
DN65 - D75	52471	52491
DN80 - D90	52472	52492
DN100 - D110	52473	52493

\* KIT: Electric valve (220VAC), limit switch-box and relief regulators . Read technical characteristics in page 372

\* KIT: *Electroválvula (220 VAC), final de carrera y reguladores de escape . Ver características técnicas en página 372*

\*\* Standard configuration: Normally Closed NC, ask for Normally Open (NO) configuration.

\*\* *Por defecto Normalmente Cerrado NC, consultar para configuración Normalmente Abierto*

These codes are only for the PVC-U valve with solvent socket unions, for more configuration, go to Actuated valves Code Generator (page 274)

*Estos códigos son sólo para válvulas de PVC-U con uniones encoladas, para más configuraciones, ver el Generador de códigos de válvulas actuadas (Página 274)*

## SPARE PARTS CODES FOR CH-AIR ACTUATOR (SPRING RETURN) CÓDIGOS DE RECAMBIOS ACTUADOR CH-AIR (SIMPLE EFECTO)



	PNEUMATIC ACTUATOR <i>ACTUADOR NEUMÁTICO</i>	SOLENOID VALVE <i>Page 373</i> <i>ELECTROVÁLVULA</i>	LIMIT SWITCH BOX <i>Page 375</i> <i>FINAL DE CARRERA</i>	RELIEF REGULATORS <i>REGULADORES ESCAPE</i>	ACTUATION KIT * <i>KIT ACTUACIÓN *</i>
	Spring return NC	230 VAC*			
DN10 - D16	<b>30712</b> CH050 SR	<b>30737</b>	<b>30744</b>	<b>30745</b>	<b>43690</b>
DN15 - D20	<b>30712</b> CH050 SR	<b>30737</b>	<b>30744</b>	<b>30745</b>	<b>43690</b>
DN20 - D25	<b>30712</b> CH050 SR	<b>30737</b>	<b>30744</b>	<b>30745</b>	<b>43691</b>
DN25 - D32	<b>30713</b> CH063 SR	<b>30737</b>	<b>30743</b>	<b>30745</b>	<b>43686</b>
DN32 - D40	<b>30713</b> CH063 SR	<b>30737</b>	<b>30743</b>	<b>30745</b>	<b>43687</b>
DN40 - D50	<b>30714</b> CH075 SR	<b>30737</b>	<b>30743</b>	<b>30745</b>	<b>43692</b>
DN50 - D63	<b>30714</b> CH075 SR	<b>30737</b>	<b>30743</b>	<b>30745</b>	<b>43693</b>
DN65 - D75	<b>30715</b> CH100 SR	<b>30737</b>	<b>30743</b>	<b>30745</b>	<b>43682</b>
DN80 - D90	<b>30715</b> CH100 SR	<b>30737</b>	<b>30743</b>	<b>30745</b>	<b>43683</b>
DN100 - D110	<b>30716</b> CH125 SR	<b>30737</b>	<b>30743</b>	<b>30745</b>	<b>30609</b>

\* Solenoid valve:

\* *Electroválvula:*

12 VAC	<b>30738</b>
12 VDC	<b>30739</b>
24 VAC	<b>30740</b>
24 VDC	<b>30722</b>
110 VAC	<b>30741</b>
110 VDC	<b>30742</b>

### \* ACTUATION KIT

### \* *KIT DE ACTUACIÓN*

The kit includes all the necessary elements to connect the ball valve with the actuator and it is ready for all the brands of actuators following the ISO 5211 regulation.

Components: coupling bush, bolts, mounting clamp.

El kit incluye todos los elementos necesarios para conectar la válvula de bola con el actuador y es compatible con todas las marcas de actuadores que cumplen la norma ISO 5211.

Componentes: pieza de conexión, tornillería, soporte actuación.

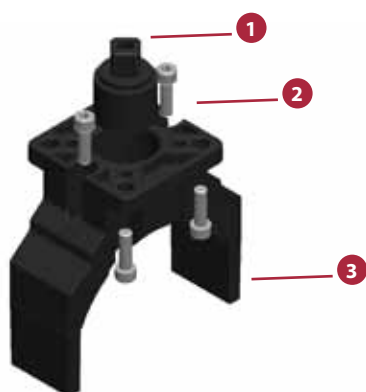


FIG.	Parts	Despiece	Material
1	Coupling bush	Conexión	Aluminium
2	Screws DIN-912	Tornillos DIN-912	SS AISI-304
3	Mounting clamp	Soporte actuación	PVC-U

See the actuator instructions manual for more information of each actuator.  
*Consultar manual de instrucciones del actuador para más información de cada actuador.*



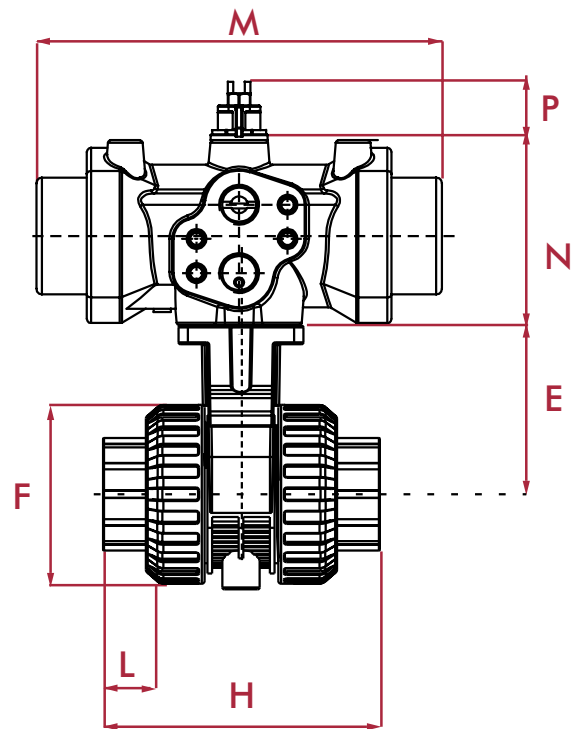
## PNEUMATIC ACTUATION (SPRING RETURN) - BALL VALVES [IND] SERIES

### ACTUACIÓN NEUMÁTICA (SIMPLE EFECTO) - VÁLVULAS DE BOLA SERIE [IND]

Technical Characteristics	Características técnicas
[IND] Series Ball valve with pneumatic actuator made of polyamide + glass fiber	Válvula de bola Serie [IND] con actuador neumático de poliamida + fibra de vidrio
Rack and pinion drive	Transmisión por piñón-cremallera
High resistance to corrosion	Alta resistencia a la corrosión
Fast maneuvering	Rápida maniobra
Valve position visualization	Visualización de posición de la válvula
NAMUR connection that allows the assembly of the solenoid valve	Conexión NAMUR que permite el montaje de la electroválvula

Options	Opciones
Limit switch box	Final de carrera
Solenoid valve	Electroválvula
Relief regulators	Reguladores de escape



L - pipe insertion size

SIZES (MM)  
MEDIDAS (MM)

DN	D	L	H	E	F	M	N	P	Weight (Kg)
10	16	13	87	50	64	144	69	20	1,06
15	20	16	87	50	64	144	69	20	1,06
20	25	19	101	61	64	144	69	20	1,11
25	32	22	122	70	74	157	82	20	1,90
32	40	26	135	81	74	157	82	20	2,09
40	50	31	149	96	88	230	103	20	-
50	63	38	174	118	88	230	103	20	4,40
65	75	44	216	146	123	313	127	20	7,85
80	90	51	256	176	123	313	127	20	-

**ACTUATOR TORQUE  
PAR ACTUADOR**



bar	Air torque at indicated pressure								Spring torque	
	5		6		7		8			
	72.8		87.4		102		116.5			
psi	72.8		87.4		102		116.5		OPEN TO CLOSED	CLOSED
6 spr./side	CLOSED TO OPEN	OPEN	CLOSED TO OPEN	OPEN	CLOSED TO OPEN	OPEN	CLOSED TO OPEN	OPEN		
PPWS	7,4 Nm 65,5 in-lbf	4,1 Nm 36,3 in-lbf	10,3 Nm 91,2 in-lbf	7 Nm 62 in-lbf	13,1 Nm 115,9 in-lbf	9,8 Nm 86,7 in-lbf	16,2 Nm 143,4 in-lbf	12,9 Nm 114,2 in-lbf	10 Nm 88,5 in-lbf	6,7 Nm 69,3 in-lbf
PP00S	10,7 Nm 94,7 in-lbf	4,6 Nm 40,7 in-lbf	15,8 Nm 139,8 in-lbf	9,7 Nm 85,8 in-lbf	20,9 Nm 185,0 in-lbf	14,8 Nm 131,0 in-lbf	26 Nm 230,1 in-lbf	19,9 Nm 176,1 in-lbf	18,8 Nm 166,4 in-lbf	12,7 Nm 112,4 in-lbf
PP10S	27,5 Nm 243,4 in-lbf	12,7 Nm 112,4 in-lbf	40,2 Nm 355,8 in-lbf	25,4 Nm 224,8 in-lbf	52,9 Nm 468,2 in-lbf	38,1 Nm 337,2 in-lbf	65,6 Nm 580,6 in-lbf	50,8 Nm 449,6 in-lbf	45,6 Nm 403,6 in-lbf	30,8 Nm 272,6 in-lbf
PP20S	70,5 Nm 624 in-lbf	31,6 Nm 279,7 in-lbf	99,7 Nm 882,4 in-lbf	60,8 Nm 538,1 in-lbf	129 Nm 1.142 in-lbf	90,1 Nm 797 in-lbf	158,2 Nm 1.400 in-lbf	119,3 Nm 1.056 in-lbf	104,7 Nm 927,7 in-lbf	65,8 Nm 582,4 in-lbf

• **Operating description:** In a pneumatic actuated valve (spring return, normally closed), the valve opens by the effect of the air impulsion inside the actuator (which has to surpass the springs resistance) and closes by the resistance of the springs when there is not air impulsion.

• **Descripción operativa:** En una válvula con actuador neumático de simple efecto normalmente cerrada, la válvula abre por efecto de la fuerza ejercida por la presión de aire (que debe vencer la fuerza de los muelles) y cierra por el efecto de la fuerza de los muelles en ausencia del aire a presión.

**OPERATING TIME  
TIEMPO DE ABERTURA/CIERRE**

**AIR CONSUMPTION  
CONSUMO DE AIRE**

	Opening time	Closing time
PPWS	0,15 s	0,15 s
PP00S	0,2 s	0,2 s
PP10S	0,3 s	0,3 s
PP20S	0,5 s	0,5 s

	Volume
PPWS	0,075 l
PP00S	0,15 l
PP10S	0,35 l
PP20S	0,8 l

**COMPLETE RANGE  
GAMA COMPLETA**

SIZE Diam.	PRISMA	Material Material	Seats / O-rings Asientos / Juntas	Unions Uniones	Standards Standards
D16 (3/8") - DN15	PPWS	PVC-U	PTFE / EPDM perox.	Solvent cement Threaded Flanges	ISO/DIN, ASTM, BS, JIS BSP, NPT ISO/DIN
		PVC-C	PTFE / FPM		
D20 (1/2") - DN15	PPWS	PVC-U	PTFE / EPDM perox.	Solvent cement Threaded Flanges	ISO/DIN, ASTM, BS, JIS BSP, NPT ISO/DIN
		PVC-C	PTFE / FPM		
D25 (3/4") - DN20	PPWS	PVC-U	PTFE / EPDM perox.	Solvent cement Threaded Flanges	ISO/DIN, ASTM, BS, JIS BSP, NPT ISO/DIN
		PVC-C	PTFE / FPM		
D32 (1") - DN25	PP00S	PVC-U	PTFE / EPDM perox.	Solvent cement Threaded Flanges	ISO/DIN, ASTM, BS, JIS BSP, NPT ISO/DIN
		PVC-C	PTFE / FPM		
D40 (1 1/4") - DN32	PP00S	PVC-U	PTFE / EPDM perox.	Solvent cement Threaded Flanges	ISO/DIN, ASTM, BS, JIS BSP, NPT ISO/DIN
		PVC-C	PTFE / FPM		
D50 (1 1/2") - DN40	PP10S	PVC-U	PTFE / EPDM perox.	Solvent cement Threaded Flanges	ISO/DIN, ASTM, BS, JIS BSP, NPT ISO/DIN
		PVC-C	PTFE / FPM		
D63 (2") - DN50	PP10S	PVC-U	PTFE / EPDM perox.	Solvent cement Threaded Flanges	ISO/DIN, ASTM, BS, JIS BSP, NPT ISO/DIN
		PVC-C	PTFE / FPM		
D75 (2 1/2") - DN65	PP20S	PVC-U	PTFE / EPDM perox.	Solvent cement Threaded Flanges	ISO/DIN, ASTM, BS, JIS BSP, NPT ISO/DIN
		PVC-C	PTFE / FPM		
D90 (3") - DN80	PP20S	PVC-U	PTFE / EPDM perox.	Solvent cement Threaded Flanges	ISO/DIN, ASTM, BS, JIS BSP, NPT ISO/DIN
		PVC-C	PTFE / FPM		



## CODES FOR BALL VALVES [IND] SERIES WITH PRISMA ACTUATOR

### (SPRING RETURN)

### CÓDIGOS VÁLVULAS DE BOLA SERIE [IND] CON ACTUADOR PRISMA (SIMPLE EFECTO)

	PNEUMATICALLY ACTUATED VALVE VÁLVULA CON ACTUADOR NEUMÁTICO	PNEUMATICALLY ACTUATED VALVE + Solenoid valve (220VAC) + Limit switch box + relief regulators *  VÁLVULA CON ACTUADOR NEUMÁTICO + Electroválvula (220VAC) + Final de carrera + reguladores de escape *
	Spring return NC ** Simple efecto NC **	Spring return NC ** Simple efecto NC **
<b>PVC-U BALL VALVE [IND] SERIES (PTFE-EPDM) VÁLVULA DE BOLA PVC-U SERIE [IND] (PTFE-EPDM)</b>		
DN10 - D16	<b>52426</b>	<b>52445</b>
DN15 - D20	<b>52427</b>	<b>52446</b>
DN20 - D25	<b>52428</b>	<b>52447</b>
DN25 - D32	<b>52429</b>	<b>52448</b>
DN32 - D40	<b>52430</b>	<b>52449</b>
DN40 - D50	<b>52431</b>	<b>52450</b>
DN50 - D63	<b>52432</b>	<b>52451</b>
DN65 - D75	<b>52433</b>	<b>52452</b>
DN80 - D90	<b>52434</b>	<b>52453</b>
<b>PVC-U BALL VALVE [IND] SERIES (PTFE-FPM) VÁLVULA DE BOLA PVC-U SERIE [IND] (PTFE-FPM)</b>		
DN10 - D16	<b>52504</b>	<b>52523</b>
DN15 - D20	<b>52505</b>	<b>52524</b>
DN20 - D25	<b>52506</b>	<b>52525</b>
DN25 - D32	<b>52507</b>	<b>52526</b>
DN32 - D40	<b>52508</b>	<b>52527</b>
DN40 - D50	<b>52509</b>	<b>52528</b>
DN50 - D63	<b>52510</b>	<b>52529</b>
DN65 - D75	<b>52511</b>	<b>52530</b>
DN80 - D90	<b>52512</b>	<b>52531</b>

\* KIT: Electric valve (220VAC), limit switch-box and relief regulators . Read technical characteristics in page 372

\* KIT: Electroválvula (220 VAC), final de carrera y reguladores de escape . Ver características técnicas en página 372

\*\* Standard configuration: Normally Closed NC, ask for Normally Open (NO) configuration.

\*\* Por defecto Normalmente Cerrado NC, consultar para configuración Normalmente Abierto

These codes are only for the PVC-U valve with solvent socket unions, for more configuration, go to Actuated valves Code Generator (page 274)

Estos códigos son sólo para válvulas de PVC-U con uniones encoladas, para más configuraciones, ver el Generador de códigos de válvulas actuadas (Página 274)

## SPARE PARTS CODES FOR PRISMA ACTUATOR (SPRING RETURN) CÓDIGOS DE RECAMBIOS ACTUADOR PRISMA (SIMPLE EFECTO)



	PNEUMATIC ACTUATOR ACTUADOR NEUMÁTICO	SOLENOID VALVE Page 374 ELECTROVÁLVULA	LIMIT SWITCH BOX Page 376 FINAL DE CARRERA	RELIEF REGULATORS REGULADORES ESCAPE	ACTUATION KIT * KIT ACTUACIÓN *
	Spring return	230 VAC*			
DN10 - D16	<b>30724</b> PPWS	<b>30746</b>	<b>45293</b>	<b>30745</b>	<b>43702</b>
DN15 - D20	<b>30724</b> PPWS	<b>30746</b>	<b>45293</b>	<b>30745</b>	<b>43702</b>
DN20 - D25	<b>30724</b> PPWS	<b>30746</b>	<b>45293</b>	<b>30745</b>	<b>43703</b>
DN25 - D32	<b>30725</b> PP00S	<b>30746</b>	<b>45293</b>	<b>30745</b>	<b>43704</b>
DN32 - D40	<b>30725</b> PP00S	<b>30746</b>	<b>45293</b>	<b>30745</b>	<b>43705</b>
DN40 - D50	<b>30726</b> PP10S	<b>30746</b>	<b>45293</b>	<b>30745</b>	<b>43714</b>
DN50 - D63	<b>30726</b> PP10S	<b>30746</b>	<b>45293</b>	<b>30745</b>	<b>43715</b>
DN65 - D75	<b>30727</b> PP20S	<b>30746</b>	<b>45293</b>	<b>30745</b>	<b>55197</b>
DN80 - D90	<b>30727</b> PP20S	<b>30746</b>	<b>45293</b>	<b>30745</b>	<b>55198</b>

\* Solenoid valve:

\* *Electroválvula:*

12 VAC	<b>30747</b>
12 VDC	<b>30748</b>
24 VAC	<b>30749</b>
24 VDC	<b>30670</b>
110 VAC	<b>30750</b>
110 VDC	<b>30751</b>

### \* ACTUATION KIT

### \* *KIT DE ACTUACIÓN*

The kit includes all the necessary elements to connect the ball valve with the actuator and it is ready for all the brands of actuators following the ISO 5211 regulation.

Components: coupling bush, bolts, mounting clamp.

El kit incluye todos los elementos necesarios para conectar la válvula de bola con el actuador y es compatible con todas las marcas de actuadores que cumplen la norma ISO 5211.

Componentes: pieza de conexión, tornillería, soporte actuación.

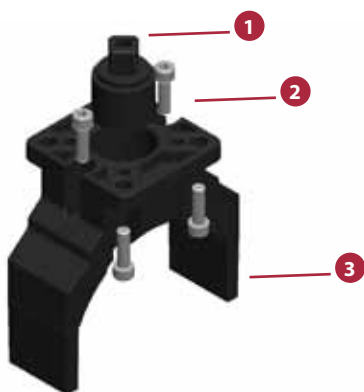


FIG.	Parts	Despiece	Material
1	Coupling bush	Conexión	Aluminium
2	Screws DIN-912	Tornillos DIN-912	SS AISI-304
3	Mounting clamp	Soporte actuación	PVC-U

See the actuator instructions manual for more information of each actuator.

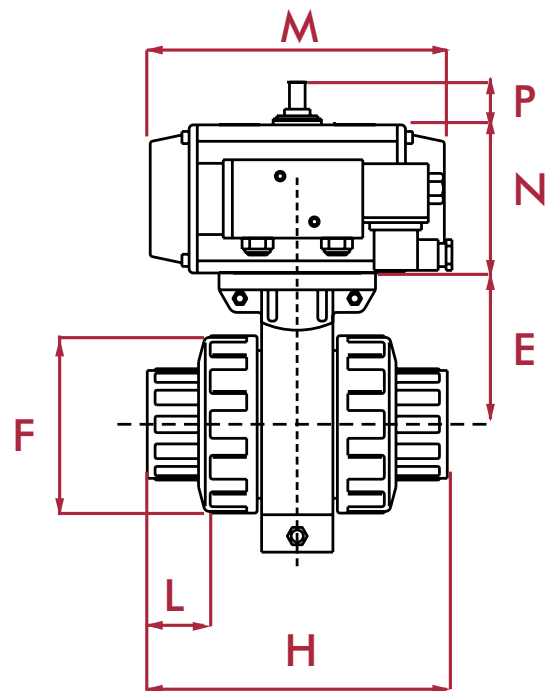
*Consultar manual de instrucciones del actuador para más información de cada actuador.*

## PNEUMATIC ACTUATION (DOUBLE ACTING) - BALL VALVES [IND] SERIES



### ACTUACIÓN NEUMÁTICA (DOBLE EFECTO) - VÁLVULAS DE BOLA SERIE [IND]

Technical Characteristics	Características técnicas
[IND] Series Ball valve with pneumatic actuator made of anodized aluminum	Válvula de bola Serie [IND] con actuador neumático de aluminio anodizado
Rack and pinion drive	Transmisión por piñón-cremallera
Compact design	Diseño compacto
Fast maneuvering	Rápida maniobra
Valve position visualization	Visualización de posición de la válvula
NAMUR connection that allows the assembly of the solenoid valve	Conexión NAMUR que permite el montaje de la electroválvula
Final position regulation in the actuator (+/- 5°)	Regulación de final de carrera del actuador (+/- 5°)
Options	Opciones
Limit switch box	Final de carrera
Solenoid valve	Electroválvula
Relief regulators	Reguladores de escape



L - pipe insertion size

SIZES (mm)  
MEDIDAS (mm)

DN	D	L	H	E	F	M	N	P	Weight (kg)
10	16	13	87	50	64	117	45	20	1,08
15	20	16	87	50	64	117	45	20	1,08
20	25	19	101	61	64	117	45	20	1,08
25	32	22	122	70	74	138	67	20	1,95
32	40	26	135	81	74	138	67	20	-
40	50	31	149	96	88	138	67	20	2,50
50	63	38	174	118	88	138	67	20	3,05
65	75	44	216	146	123	210	100	20	6,70
80	90	51	256	176	123	210	100	20	8,39
100	110	63	359	225	165	280,5	125	20	15,50

**ACTUATOR TORQUE  
PAR ACTUADOR**


bar	Pressure of air feeding (bar / psi)							
	3	4	5	6	7	8	9	10
psi	43,7	58,3	72,8	87,4	102	116,5	131,1	145,7
CH032		5,0 Nm 44,3 in-lbf	6,3 Nm 55,8 in-lbf	7,6 Nm 67,3 in-lbf	8,8 Nm 77,9 in-lbf	10,0 Nm 88,5 in-lbf	11,4 Nm 100,9 in-lbf	12,6 Nm 111,5 in-lbf
CH050	9,2 Nm 81,4 in-lbf	12,3 Nm 108,9 in-lbf	15,4 Nm 136,3 in-lbf	18,5 Nm 163,7 in-lbf	21,5 Nm 190,3 in-lbf	24,6 Nm 217,7 in-lbf	27,7 Nm 245,1 in-lbf	30,8 Nm 272,6 in-lbf
CH075	35,1 Nm 310,6 in-lbf	46,8 Nm 414,2 in-lbf	58,5 Nm 517,7 in-lbf	70,2 Nm 621,3 in-lbf	81,9 Nm 724,8 in-lbf	93,6 Nm 828,4 in-lbf	105,3 Nm 931,9 in-lbf	117,0 Nm 1035,5 in-lbf
CH100	89,2 Nm 789,4 in-lbf	110,9 Nm 981,5 in-lbf	138,6 Nm 1226,6 in-lbf	166,4 Nm 1472,6 in-lbf	194,1 Nm 1717,8 in-lbf	221,8 Nm 1962,9 in-lbf	249,5 Nm 2208,1 in-lbf	277,3 Nm 2454,1 in-lbf

**OPERATING TIME  
TIEMPO DE ABERTURA/CIERRE**

	Opening time	Closing time
CH032	0,5 s	0,5 s
CH050	0,6 s	0,6 s
CH075	0,6 s	0,7 s
CH100	0,8 s	0,9 s

**AIR CONSUMPTION  
CONSUMO DE AIRE**

	Volume
CH032	0,07 l
CH050	0,23 l
CH075	0,61 l
CH100	1,80 l

**COMPLETE RANGE  
GAMA COMPLETA**

SIZE Diam.	CH-AIR	Material	Seats / O-rings	Unions	Standards
		Material	Asientos / Juntas	Uniones	Standards
D16 (3/8") - DN15	CH032	PVC-U	PTFE / EPDM perox.	Solvent cement	ISO/DIN, ASTM, BS, JIS
		PVC-C	PTFE / FPM	Threaded Flanges	BSP, NPT ISO/DIN
D20 (1/2") - DN15	CH032	PVC-U	PTFE / EPDM perox.	Solvent cement	ISO/DIN, ASTM, BS, JIS
		PVC-C	PTFE / FPM	Threaded Flanges	BSP, NPT ISO/DIN
D25 (3/4") - DN20	CH032	PVC-U	PTFE / EPDM perox.	Solvent cement	ISO/DIN, ASTM, BS, JIS
		PVC-C	PTFE / FPM	Threaded Flanges	BSP, NPT ISO/DIN
D32 (1") - DN25	CH050	PVC-U	PTFE / EPDM perox.	Solvent cement	ISO/DIN, ASTM, BS, JIS
		PVC-C	PTFE / FPM	Threaded Flanges	BSP, NPT ISO/DIN
D40 (1 1/4") - DN32	CH050	PVC-U	PTFE / EPDM perox.	Solvent cement	ISO/DIN, ASTM, BS, JIS
		PVC-C	PTFE / FPM	Threaded Flanges	BSP, NPT ISO/DIN
D50 (1 1/2") - DN40	CH050	PVC-U	PTFE / EPDM perox.	Solvent cement	ISO/DIN, ASTM, BS, JIS
		PVC-C	PTFE / FPM	Threaded Flanges	BSP, NPT ISO/DIN
D63 (2") - DN50	CH050	PVC-U	PTFE / EPDM perox.	Solvent cement	ISO/DIN, ASTM, BS, JIS
		PVC-C	PTFE / FPM	Threaded Flanges	BSP, NPT ISO/DIN
D75 (2 1/2") - DN65	CH075	PVC-U	PTFE / EPDM perox.	Solvent cement	ISO/DIN, ASTM, BS, JIS
		PVC-C	PTFE / FPM	Threaded Flanges	BSP, NPT ISO/DIN
D90 (3") - DN80	CH075	PVC-U	PTFE / EPDM perox.	Solvent cement	ISO/DIN, ASTM, BS, JIS
		PVC-C	PTFE / FPM	Threaded Flanges	BSP, NPT ISO/DIN
D110 (4") - DN100	CH100	PVC-U	PTFE / EPDM perox.	Solvent cement	ISO/DIN, ASTM, BS, JIS
		PVC-C	PTFE / FPM	Threaded Flanges	BSP, NPT ISO/DIN

## CODES FOR BALL VALVES [IND] SERIES WITH CH-AIR ACTUATOR (DOUBLE ACTING)



### CÓDIGOS VÁLVULAS DE BOLA SERIE [IND] CON ACTUADOR CH-AIR (DOBLE EFECTO)

	PNEUMATICALLY ACTUATED VALVE VÁLVULA CON ACTUADOR NEUMÁTICO	PNEUMATICALLY ACTUATED VALVE + Solenoid valve (220VAC) + Limit switch box + relief regulators * VÁLVULA CON ACTUADOR NEUMÁTICO + Electroválvula (220VAC) + Final de carrera + reguladores de escape *
	Double acting Doble efecto	Double acting Doble efecto
<b>PVC-U BALL VALVE [IND] SERIES (PTFE-EPDM) VÁLVULA DE BOLA PVC-U SERIE [IND] (PTFE-EPDM)</b>		
DN10 - D16	<b>52376</b>	<b>52396</b>
DN15 - D20	<b>52377</b>	<b>52397</b>
DN20 - D25	<b>52378</b>	<b>52398</b>
DN25 - D32	<b>52379</b>	<b>52399</b>
DN32 - D40	<b>52380</b>	<b>52400</b>
DN40 - D50	<b>52381</b>	<b>52401</b>
DN50 - D63	<b>52382</b>	<b>52402</b>
DN65 - D75	<b>52383</b>	<b>52403</b>
DN80 - D90	<b>52384</b>	<b>52404</b>
DN100 - D110	<b>52385</b>	<b>52405</b>
<b>PVC-U BALL VALVE [IND] SERIES (PTFE-FPM) VÁLVULA DE BOLA PVC-U SERIE [IND] (PTFE-FPM)</b>		
DN10 - D16	<b>52454</b>	<b>52474</b>
DN15 - D20	<b>52455</b>	<b>52475</b>
DN20 - D25	<b>52456</b>	<b>52476</b>
DN25 - D32	<b>52457</b>	<b>52477</b>
DN32 - D40	<b>52458</b>	<b>52478</b>
DN40 - D50	<b>52459</b>	<b>52479</b>
DN50 - D63	<b>52460</b>	<b>52480</b>
DN65 - D75	<b>52461</b>	<b>52481</b>
DN80 - D90	<b>52462</b>	<b>52482</b>
DN100 - D110	<b>52463</b>	<b>52483</b>

\* KIT: Electric valve (220VAC), limit switch-box and relief regulators . Read technical characteristics in page 372

\* KIT: Electroválvula (220 VAC), final de carrera y reguladores de escape . Ver características técnicas en página 372

\*\* Standard configuration: Normally Closed NC, ask for Normally Open (NO) configuration.

\*\* Por defecto Normalmente Cerrado NC, consultar para configuración Normalmente Abierto

These codes are only for the PVC-U valve with solvent socket unions, for more configuration, go to Actuated valves Code Generator (page 274)

Estos códigos son sólo para válvulas de PVC-U con uniones encoladas, para más configuraciones, ver el Generador de códigos de válvulas actuadas (Página 274)

## SPARE PARTS CODES FOR CH-AIR ACTUATOR (DOUBLE ACTING) CÓDIGOS DE RECAMBIOS ACTUADOR CH-AIR (DOBLE EFECTO)



	PNEUMATIC ACTUATOR <i>ACTUADOR NEUMÁTICO</i>	SOLENOID VALVE <i>Page 373</i> <i>ELECTROVÁLVULA</i>	LIMIT SWITCH BOX <i>Page 375</i> <i>FINAL DE CARRERA</i>	RELIEF REGULATORS <i>REGULADORES ESCAPE</i>	ACTUATION KIT * <i>KIT ACTUACIÓN *</i>
	Double effect	230 VAC*			
DN10 - D16	<b>30706</b> CH032	<b>30737</b>	<b>30744</b>	<b>30745</b>	<b>43684</b>
DN15 - D20	<b>30706</b> CH032	<b>30737</b>	<b>30744</b>	<b>30745</b>	<b>43684</b>
DN20 - D25	<b>30706</b> CH032	<b>30737</b>	<b>30744</b>	<b>30745</b>	<b>43685</b>
DN25 - D32	<b>30707</b> CH050	<b>30737</b>	<b>30743</b>	<b>30745</b>	<b>43686</b>
DN32 - D40	<b>30707</b> CH050	<b>30737</b>	<b>30743</b>	<b>30745</b>	<b>43687</b>
DN40 - D50	<b>30707</b> CH050	<b>30737</b>	<b>30743</b>	<b>30745</b>	<b>43688</b>
DN50 - D63	<b>30707</b> CH050	<b>30737</b>	<b>30743</b>	<b>30745</b>	<b>43689</b>
DN65 - D75	<b>30708</b> CH075	<b>30737</b>	<b>30743</b>	<b>30745</b>	<b>43682</b>
DN80 - D90	<b>30708</b> CH075	<b>30737</b>	<b>30743</b>	<b>30745</b>	<b>43683</b>
DN100 - D110	<b>30709</b> CH100	<b>30737</b>	<b>30743</b>	<b>30745</b>	<b>30599</b>

\* Solenoid valve:

\* *Electroválvula:*

12 VAC	<b>30738</b>
12 VDC	<b>30739</b>
24 VAC	<b>30740</b>
24 VDC	<b>30722</b>
110 VAC	<b>30741</b>
110 VDC	<b>30742</b>

### \* ACTUATION KIT

### \* *KIT DE ACTUACIÓN*

The kit includes all the necessary elements to connect the ball valve with the actuator and it is ready for all the brands of actuators following the ISO 5211 regulation.

Components: coupling bush, bolts, mounting clamp.

El kit incluye todos los elementos necesarios para conectar la válvula de bola con el actuador y es compatible con todas las marcas de actuadores que cumplen la norma ISO 5211.

Componentes: pieza de conexión, tornillería, soporte actuación.

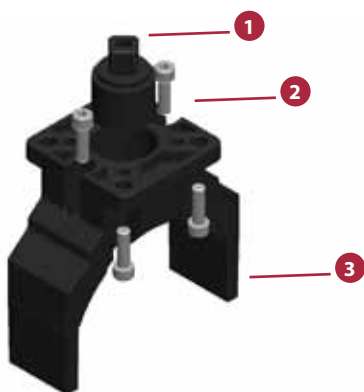


FIG.	Parts	Despiece	Material
1	Coupling bush	Conexión	Aluminium
2	Screws DIN-912	Tornillos DIN-912	SS AISI-304
3	Mounting clamp	Soporte actuación	PVC-U

See the actuator instructions manual for more information of each actuator.

*Consultar manual de instrucciones del actuador para más información de cada actuador.*

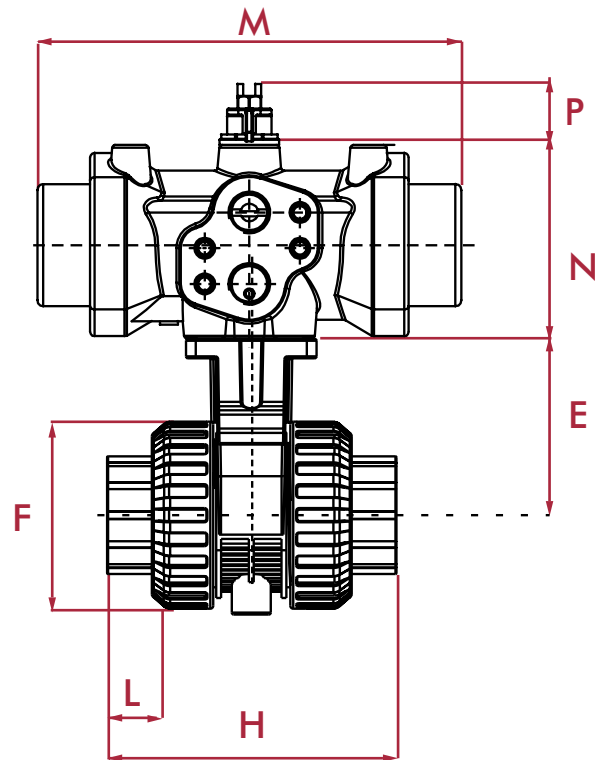
# PNEUMATIC ACTUATION (DOUBLE ACTING) - BALL VALVES [IND] SERIES

## ACTUACIÓN NEUMÁTICA (DOBLE EFECTO) - VÁLVULAS DE BOLA SERIE [IND]

Technical Characteristics	Características técnicas
[IND] Series Ball valve with pneumatic actuator made of polyamide + glass fiber	Válvula de bola Serie [IND] con actuador neumático de poliamida + fibra de vidrio
Rack and pinion drive	Transmisión por piñón-cremallera
High resistance to corrosion	Alta resistencia a la corrosión
Fast maneuvering	Rápida maniobra
Valve position visualization	Visualización de posición de la válvula
NAMUR connection that allows the assembly of the solenoid valve	Conexión NAMUR que permite el montaje de la electroválvula

Options	Opciones
Limit switch box	Final de carrera
Solenoid valve	Electroválvula
Relief regulators	Reguladores de escape



L - pipe insertion size

SIZES (MM)  
MEDIDAS (MM)

DN	D	L	H	E	F	M	N	P	Weight (Kg)
10	16	13	87	50	64	144	69	20	-
15	20	16	87	50	64	144	69	20	-
20	25	19	101	61	64	144	69	20	-
25	32	22	122	70	74	157	82	20	-
32	40	26	135	81	74	157	82	20	-
40	50	31	149	96	88	157	82	20	-
50	63	38	174	118	88	157	82	20	2,59
65	75	44	216	146	123	230	103	20	-
80	90	51	256	176	123	230	103	20	-
100	110	63	359	225	165	313	127	20	-

**ACTUATOR TORQUE  
PAR ACTUADOR**



bar	Pressure of air feeding (bar / psi)					
	3	4	5	6	7	8
psi	43,7	58,3	72,8	87,4	102	116,5
PPW	7,9 Nm 69,9 in-lbf	11,3 Nm 100 in-lbf	14,1 Nm 124,8 in-lbf	17 Nm 150,5 in-lbf	19,8 Nm 175,2 in-lbf	22,9 Nm 202,7 in-lbf
PP00	13,3 Nm 117,7 in-lbf	18,3 Nm 162 in-lbf	23,4 Nm 207,1 in-lbf	28,5 Nm 252,2 in-lbf	33,6 Nm 297,4 in-lbf	38,7 Nm 342,5 in-lbf
PP10	32,9 Nm 291 in-lbf	45,6 Nm 404 in-lbf	58,3 Nm 516 in-lbf	71 Nm 628 in-lbf	83,7 Nm 741 in-lbf	96,4 Nm 853 in-lbf
PP20	77,7 Nm 687,8 in-lbf	107 Nm 947,3 in-lbf	136,3 Nm 1.206 in-lbf	165,4 Nm 1.465 in-lbf	194,8 Nm 1.724 in-lbf	224 Nm 1.983 in-lbf

**OPERATING TIME  
TIEMPO DE ABERTURA/CIERRE**

	Opening time	Closing time
PPW	0,1 s	0,1 s
PP00	0,15 s	0,15 s
PP10	0,25 s	0,25 s
PP20	0,4 s	0,4 s

**AIR CONSUMPTION  
CONSUMO DE AIRE**

	Volume
PPW	0,075 l
PP00	0,18 l
PP10	0,45 l
PP20	1,15 l

**COMPLETE RANGE  
GAMA COMPLETA**

SIZE Diam.	PRISMA	Material Material	Seats / O-rings Asientos / Juntas	Unions Uniones	Standards Standards
D16 (5/8") - DN15	PPW	PVC-U	PTFE / EPDM perox.	Solvent cement Threaded Flanges	ISO/DIN, ASTM, BS, JIS BSP, NPT ISO/DIN
		PVC-C	PTFE / FPM		
D20 (1/2") - DN15	PPW	PVC-U	PTFE / EPDM perox.	Solvent cement Threaded Flanges	ISO/DIN, ASTM, BS, JIS BSP, NPT ISO/DIN
		PVC-C	PTFE / FPM		
D25 (3/4") - DN20	PPW	PVC-U	PTFE / EPDM perox.	Solvent cement Threaded Flanges	ISO/DIN, ASTM, BS, JIS BSP, NPT ISO/DIN
		PVC-C	PTFE / FPM		
D32 (1") - DN25	PP00	PVC-U	PTFE / EPDM perox.	Solvent cement Threaded Flanges	ISO/DIN, ASTM, BS, JIS BSP, NPT ISO/DIN
		PVC-C	PTFE / FPM		
D40 (1 1/4") - DN32	PP00	PVC-U	PTFE / EPDM perox.	Solvent cement Threaded Flanges	ISO/DIN, ASTM, BS, JIS BSP, NPT ISO/DIN
		PVC-C	PTFE / FPM		
D50 (1 1/2") - DN40	PP00	PVC-U	PTFE / EPDM perox.	Solvent cement Threaded Flanges	ISO/DIN, ASTM, BS, JIS BSP, NPT ISO/DIN
		PVC-C	PTFE / FPM		
D63 (2") - DN50	PP00	PVC-U	PTFE / EPDM perox.	Solvent cement Threaded Flanges	ISO/DIN, ASTM, BS, JIS BSP, NPT ISO/DIN
		PVC-C	PTFE / FPM		
D75 (2 1/2") - DN65	PP10	PVC-U	PTFE / EPDM perox.	Solvent cement Threaded Flanges	ISO/DIN, ASTM, BS, JIS BSP, NPT ISO/DIN
		PVC-C	PTFE / FPM		
D90 (3") - DN80	PP10	PVC-U	PTFE / EPDM perox.	Solvent cement Threaded Flanges	ISO/DIN, ASTM, BS, JIS BSP, NPT ISO/DIN
		PVC-C	PTFE / FPM		
D110 (4") - DN100	PP20	PVC-U	PTFE / EPDM perox.	Solvent cement Threaded Flanges	ISO/DIN, ASTM, BS, JIS BSP, NPT ISO/DIN
		PVC-C	PTFE / FPM		



## CODES FOR BALL VALVES [IND] SERIES WITH PRISMA ACTUATOR

### (DOUBLE ACTING)

### CÓDIGOS VÁLVULAS DE BOLA SERIE [IND] CON ACTUADOR PRISMA (DOBLE EFECTO)

	PNEUMATICALLY ACTUATED VALVE VÁLVULA CON ACTUADOR NEUMÁTICO	PNEUMATICALLY ACTUATED VALVE + Solenoid valve (220VAC) + Limit switch box + relief regulators *  VÁLVULA CON ACTUADOR NEUMÁTICO + Electroválvula (220VAC) + Final de carrera + reguladores de escape *
	Double acting Doble efecto	Double acting Doble efecto
<b>PVC-U BALL VALVE [IND] SERIES (PTFE-EPDM)</b> <b>VÁLVULA DE BOLA PVC-U SERIE [IND] (PTFE-EPDM)</b>		
DN10 - D16	<b>52416</b>	<b>52435</b>
DN15 - D20	<b>52417</b>	<b>52436</b>
DN20 - D25	<b>52418</b>	<b>52437</b>
DN25 - D32	<b>52419</b>	<b>52438</b>
DN32 - D40	<b>52420</b>	<b>52439</b>
DN40 - D50	<b>52421</b>	<b>52440</b>
DN50 - D63	<b>52422</b>	<b>52441</b>
DN65 - D75	<b>52423</b>	<b>52442</b>
DN80 - D90	<b>52424</b>	<b>52443</b>
DN100 - D110	<b>52425</b>	<b>52444</b>
<b>PVC-U BALL VALVE [IND] SERIES (PTFE-FPM)</b> <b>VÁLVULA DE BOLA PVC-U SERIE [IND] (PTFE-FPM)</b>		
DN10 - D16	<b>52494</b>	<b>52513</b>
DN15 - D20	<b>52495</b>	<b>52514</b>
DN20 - D25	<b>52496</b>	<b>52515</b>
DN25 - D32	<b>52497</b>	<b>52516</b>
DN32 - D40	<b>52498</b>	<b>52517</b>
DN40 - D50	<b>52499</b>	<b>52518</b>
DN50 - D63	<b>52500</b>	<b>52519</b>
DN65 - D75	<b>52501</b>	<b>52520</b>
DN80 - D90	<b>52502</b>	<b>52521</b>
DN100 - D110	<b>52503</b>	<b>52522</b>

\* KIT: Electric valve (220VAC), limit switch-box and relief regulators . Read technical characteristics in page 372

\* KIT: Electroválvula (220 VAC), final de carrera y reguladores de escape . Ver características técnicas en página 372

\*\* Standard configuration: Normally Closed NC, ask for Normally Open (NO) configuration.

\*\* Por defecto Normalmente Cerrado NC, consultar para configuración Normalmente Abierto

These codes are only for the PVC-U valve with solvent socket unions, for more configuration, go to Actuated valves Code Generator (page 274)

Estos códigos son sólo para válvulas de PVC-U con uniones encoladas, para más configuraciones, ver el Generador de códigos de válvulas actuadas (Página 274)

## SPARE PARTS CODES FOR PRISMA ACTUATOR (DOUBLE ACTING)



### CÓDIGOS DE RECAMBIOS ACTUADOR PRISMA (DOBLE EFECTO)

	PNEUMATIC ACTUATOR ACTUADOR NEUMÁTICO	SOLENOID VALVE Page 374 ELECTROVÁLVULA	LIMIT SWITCH BOX Page 376 FINAL DE CARRERA	RELIEF REGULATORS REGULADORES ESCAPE	ACTUATION KIT * KIT ACTUACIÓN *
	Double effect	230 VAC*			
DN10 - D16	<b>30719</b> PPW	<b>30746</b>	<b>45293</b>	<b>30745</b>	<b>43702</b>
DN15 - D20	<b>30719</b> PPW	<b>30746</b>	<b>45293</b>	<b>30745</b>	<b>43702</b>
DN20 - D25	<b>30719</b> PPW	<b>30746</b>	<b>45293</b>	<b>30745</b>	<b>73703</b>
DN25 - D32	<b>32364</b> PP00	<b>30746</b>	<b>45293</b>	<b>30745</b>	<b>73704</b>
DN32 - D40	<b>32364</b> PP00	<b>30746</b>	<b>45293</b>	<b>30745</b>	<b>73705</b>
DN40 - D50	<b>32364</b> PP00	<b>30746</b>	<b>45293</b>	<b>30745</b>	<b>43706</b>
DN50 - D63	<b>32364</b> PP00	<b>30746</b>	<b>45293</b>	<b>30745</b>	<b>43707</b>
DN65 - D75	<b>30720</b> PP10	<b>30746</b>	<b>45293</b>	<b>30745</b>	<b>43708</b>
DN80 - D90	<b>30720</b> PP10	<b>30746</b>	<b>45293</b>	<b>30745</b>	<b>43709</b>
DN100 - D110	<b>30721</b> PP20	<b>30746</b>	<b>45293</b>	<b>30745</b>	<b>30619</b>

\* Solenoid valve:

\* *Electroválvula:*

12 VAC	<b>30747</b>
12 VDC	<b>30748</b>
24 VAC	<b>30749</b>
24 VDC	<b>30670</b>
110 VAC	<b>30750</b>
110 VDC	<b>30751</b>

#### \* ACTUATION KIT

#### \* *KIT DE ACTUACIÓN*

The kit includes all the necessary elements to connect the ball valve with the actuator and it is ready for all the brands of actuators following the ISO 5211 regulation.

Components: coupling bush, bolts, mounting clamp.

El kit incluye todos los elementos necesarios para conectar la válvula de bola con el actuador y es compatible con todas las marcas de actuadores que cumplen la norma ISO 5211.

Componentes: pieza de conexión, tornillería, soporte actuación.

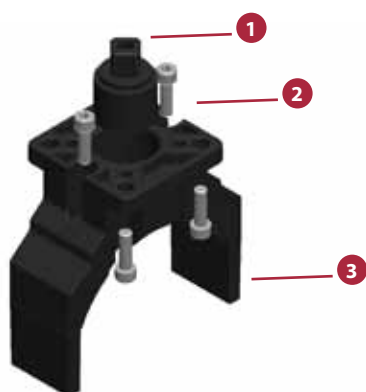


FIG.	Parts	Despiece	Material
1	Coupling bush	Conexión	Aluminium
2	Screws DIN-912	Tornillos DIN-912	SS AISI-304
3	Mounting clamp	Soporte actuación	PVC-U

See the actuator instructions manual for more information of each actuator.

*Consultar manual de instrucciones del actuador para más información de cada actuador.*