

# BALL VALVE [IND] SERIES

## VÁLVULA DE BOLA SERIE [IND]

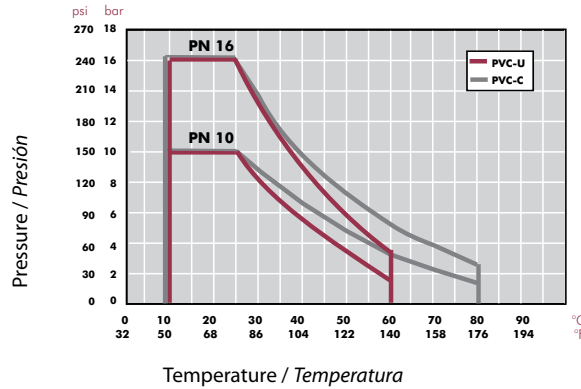


# BALL VALVE CHARACTERISTICS [IND] SERIES

## CARACTERÍSTICAS DE LA VÁLVULA DE BOLA SERIE [IND]

### PRESSURE / TEMPERATURE GRAPH

#### DIAGRAMA PRESIÓN / TEMPERATURA

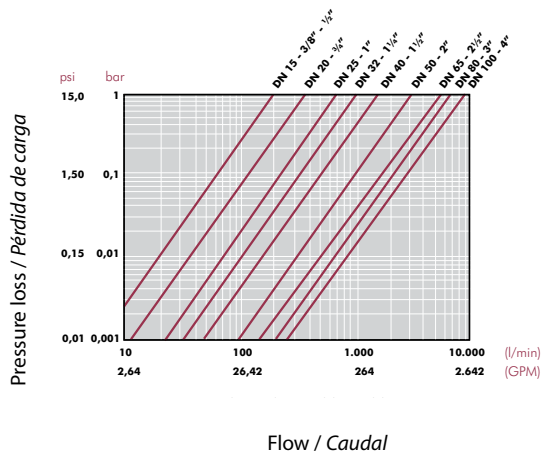


Life: 25 years  
Hydrostatic maximum pressure a component may withstand in continuous service (without overpressure).

Vida útil: 25 años  
Presión hidrostática máxima que un componente es capaz de soportar en servicio continuo (sin sobrepresión).

### PRESSURE LOSS DIAGRAM

#### DIAGRAMA DE PÉRDIDAS DE CARGA



### RELATIVE FLOW

#### FLUJO RELATIVO

D	16-3/8"	20-1/2"	25-3/4"	32-1"	40-1 1/4"	50-1 1/2"	63-2"	75-2 1/2"	90-3"	110-4"
DN	10	15	20	25	32	40	50	65	80	100
Kv <sub>100</sub> (l/min)	75	190	380	690	980	1600	3000	5500	6800	8900
Cv (GPM)	5,3	13,3	26,6	48,3	68,6	112	210,1	385,2	476,2	623,2

$$Cv = Kv_{100} / 14,28$$

$$Kv_{100} \text{ (l/min, } \Delta p = 1 \text{ bar)}$$

$$Cv \text{ (GPM, } \Delta p = 1 \text{ psi)}$$

### OPERATIONAL TORQUE CHART

#### TABLA DE PAR DE MANIOBRA

D	16-3/8"	20-1/2"	25-3/4"	32-1"	40-1 1/4"	50-1 1/2"	63-2"	75-2 1/2"	90-3"	110-4"
DN	10	15	20	25	32	40	50	65	80	100
Nm	1	1	2	3,5	3,5	5	15	25	45	60
in-lbf	8,9	8,9	17,7	31	31	44,3	132,8	221,3	398,3	531

Operating torque values at rated pressure (PN) and 20 °C in as new direct from the factory condition. Installation and operating conditions (pressure and temperature) will affect these values. The actuator that is required for an automatic operation must be calculated according to some safety factors that were determined in life tests carried out in the factory.

Los valores de par de giro se determinan a presión nominal (PN) y a 20 °C, en condiciones de salida de fábrica. Las condiciones de instalación y operación (presión y temperatura) afectarán a estos valores. El actuador requerido para automatizar el giro debe ser calculado teniendo en cuenta ciertos coeficientes de seguridad que han sido determinados en pruebas de fatiga realizadas en fábrica.

## ELECTRIC ACTUATION - BALL VALVES [IND] SERIES

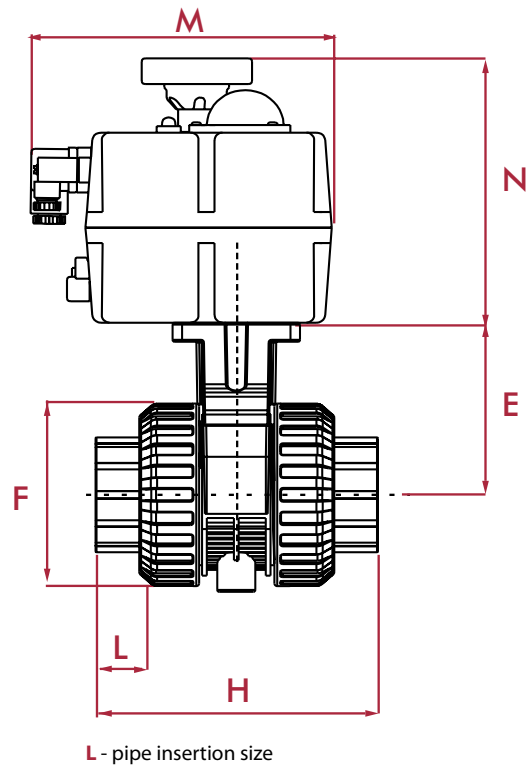
### ACTUACIÓN ELÉCTRICA - VÁLVULAS DE BOLA SERIE [IND]



Technical Characteristics	Características técnicas
[IND] Series Ball Valve with reversible electric actuator multi-voltage	Válvula de bola Serie [IND] con actuador eléctrico reversible multivoltaje
Electronic torque control, with limitation of maximum torque	Control electrónico del par, con limitación de par máximo
Anti-condensation heating resistor	Resistencia calefactora anti-condensación
Automatic / manual lever, with manual override	Selector automático/manual, con mando manual de emergencia
Open and closed volt free contacts	Contactos auxiliares de final de posición
Indicator LED operating / error	Indicador LED de funcionamiento/errores
Enclosure in antricorrosive polyamide	Cuerpo y tapa en poliamida anti-corrosivo
Actuator guaranteed for 20.000 cycles with a duty rating of 75%	Actuador garantizado para 20.000 ciclos con un tiempo bajo tensión del 75%

Options	Opciones
BSR - Safety block	BSR - Bloque seguridad
DPS - Digital positioner	DPS - Posicionador digital



**SIZES (mm)**  
**MEDIDAS (mm)**

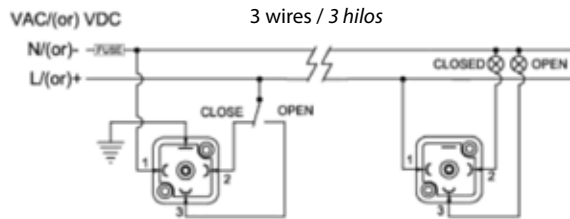
DN	D	L	H	E	F	M	N	Weight (kg)
10	16	13	87	50	64	169	123,5	1,40
15	20	16	87	50	64	169	123,5	1,40
20	25	19	101	61	64	169	123,5	1,50
25	32	22	122	70	74	169	123,5	1,70
32	40	26	135	81	74	169	123,5	1,85
40	50	31	149	96	88	177	171	3,00
50	63	38	174	118	88	177	171	3,85
65	75	44	216	146	123	177	196	5,70
80	90	51	256	176	123	177	196	7,73
100	110	63	359	225	165	235	254	16,5

**ACTUATOR CHARACTERISTICS**  
**CARACTERÍSTICAS ACTUADOR**



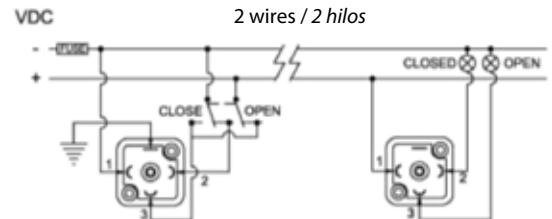
Model	Voltage	90° time	Maximum operational torque	Maximum break torque	Torque Consumption	Duty rating	IP rating	Temperature	Limit switch	Heating resistor	Plugs
J2 L010	24 VAC / VDC	19 s	10 Nm	12 Nm	24 VAC/VDC 390 mA - 9,36 W	75%	IP 67	-20° / 70°C -4° / 158° F	4 SPTD micro	3,5 W	DIN 43650 ISO 4400 & C192
J2 H010	110-220 VAC / VDC	16 s	88,55 in-lbf	106,2 in-lbf	20 VAC/VDC 272 mA - 60 W 110 VAC/VDC 272 mA - 30 W						
J3C S020	20-240 VAC/VDC	10 s	20 Nm	25 Nm	24VDC - 0,40A - 10,30W 48VDC - 0,20A - 10,20W 110VDC - 0,10A - 7,50W 24 VAC - 0,60A - 14,20W 48 VAC - 0,40A - 18,40W 110 VAC - 0,20A - 16,50W 240 VAC - 0,10A - 22,20W	75%	IP 67	-20° / 70° C -4° / 158° F	4 SPTD micro	3,5 W	EN175301-803
J3C S055	20-240 VAC/VDC	14 s	55 Nm	60 Nm	24VDC - 0,33A - 8,00W 48VDC - 0,18A - 8,40W 110VDC - 0,06A - 6,10W 24 VAC - 0,47A - 11,20W 48 VAC - 0,29A - 14,20W 110 VAC - 0,12A - 13,60W 240 VAC - 0,09A - 21,10W	75%	IP 67	-20° / 70° C -4° / 158° F	4 SPTD micro	3,5 W	EN175301-803
J3C S085	20-240 VAC/VDC	30 s	85 Nm	90 Nm	24VDC - 0,33A - 7,90W 48VDC - 0,17A - 8,10W 110VDC - 0,05A - 5,80W 24 VAC - 0,45A - 10,80W 48 VAC - 0,28A - 13,30W 110 VAC - 0,11A - 12,30W 240 VAC - 0,08A - 18,50W	75%	IP 67	-20° / 70° C -4° / 158° F	4 SPTD micro	3,5 W	EN175301-803
J3C L140	24 VAC/VDC	34 s	140 Nm	170 Nm	24 VAC - 1900 mA - 45,6 W 24 VDC - 900 mA - 21,6 W	75%	IP 67	-20° / 70° C -4° / 158° F	4 SPTD micro	3,5 W	DIN 43650 ISO 4400 & C192
J3C H140	85-240 VAC/VDC				110 VAC - 700 mA - 77 W 220 VAC - 230 mA - 50,6 W						

**CONNECTION ELECTRICAL DIAGRAM (WITHOUT DPS)**  
**ESQUEMA ELÉCTRICO DE CONEXIÓN (SIN DPS)**



Power supply (Grey plug)  
Alimentación eléctrica (Conector gris)

Volt free contact (Black plug)  
Contactos auxiliares (Conector negro)



Power supply (Grey plug)  
Alimentación eléctrica (Conector gris)

Volt free contact (Black plug)  
Contactos auxiliares (Conector negro)

**COMPLETE RANGE**  
**GAMA COMPLETA**

\* With BSR - it is used J3C S020  
\* Con BSR - se usa J3C S020

SIZE Diam.	J+J	Material Material	Seats / O-rings Asientos / Juntas	Unions Uniones	Standards Standards
D16 (3/8") - DN10	J2 L010 * J2 H010 *	PVC-U	PTFE / EPDM perox.	Solvent cement	ISO/DIN, ASTM, BS, JIS
		PVC-C	PTFE / FPM	Threaded Flanges	BSP, NPT ISO/DIN
D20 (1/2") - DN15	J2 L010 * J2 H010 *	PVC-U	PTFE / EPDM perox.	Solvent cement	ISO/DIN, ASTM, BS, JIS
		PVC-C	PTFE / FPM	Threaded Flanges	BSP, NPT ISO/DIN
D25 (3/4") - DN20	J2 L010 * J2 H010 *	PVC-U	PTFE / EPDM perox.	Solvent cement	ISO/DIN, ASTM, BS, JIS
		PVC-C	PTFE / FPM	Threaded Flanges	BSP, NPT ISO/DIN
D32 (1") - DN25	J2 L010 * J2 H010 *	PVC-U	PTFE / EPDM perox.	Solvent cement	ISO/DIN, ASTM, BS, JIS
		PVC-C	PTFE / FPM	Threaded Flanges	BSP, NPT ISO/DIN
D40 (1 1/4") - DN32	J2 L010 * J2 H010 *	PVC-U	PTFE / EPDM perox.	Solvent cement	ISO/DIN, ASTM, BS, JIS
		PVC-C	PTFE / FPM	Threaded Flanges	BSP, NPT ISO/DIN
D50 (1 1/2") - DN40	J3C S020	PVC-U	PTFE / EPDM perox.	Solvent cement	ISO/DIN, ASTM, BS, JIS
		PVC-C	PTFE / FPM	Threaded Flanges	BSP, NPT ISO/DIN
D63 (2") - DN50	J3C S020	PVC-U	PTFE / EPDM perox.	Solvent cement	ISO/DIN, ASTM, BS, JIS
		PVC-C	PTFE / FPM	Threaded Flanges	BSP, NPT ISO/DIN
D75 (2 1/2") - DN65	J3C S055	PVC-U	PTFE / EPDM perox.	Solvent cement	ISO/DIN, ASTM, BS, JIS
		PVC-C	PTFE / FPM	Threaded Flanges	BSP, NPT ISO/DIN
D90 (3") - DN80	J3C S085	PVC-U	PTFE / EPDM perox.	Solvent cement	ISO/DIN, ASTM, BS, JIS
		PVC-C	PTFE / FPM	Threaded Flanges	BSP, NPT ISO/DIN
D110 (4") - DN100	J3C L140 J3C H140	PVC-U	PTFE / EPDM perox.	Solvent cement	ISO/DIN, ASTM, BS, JIS
		PVC-C	PTFE / FPM	Threaded Flanges	BSP, NPT ISO/DIN

## CODES FOR BALL VALVES [IND] SERIES WITH J+J ACTUATOR

### CÓDIGOS VÁLVULAS DE BOLA SERIE [IND] CON ACTUADOR J+J



	ELECTRICALLY ACTUATED VALVE VÁLVULA CON ACTUADOR ELÉCTRICO		ELECTRICALLY ACTUATED VALVE + BSR SAFETY BLOCK VÁLVULA CON ACTUADOR ELÉCTRICO + BLOQUE DE SEGURIDAD BSR	
	LOW VOLTAGE	HIGH VOLTAGE	LOW VOLTAGE	HIGH VOLTAGE
<b>PVC-U BALL VALVE [IND] SERIES (PTFE-EPDM) VÁLVULA DE BOLA PVC-U SERIE [IND] (PTFE-EPDM)</b>				
DN10 - D16	52256	52266	52276	52286
DN15 - D20	52257	52267	52277	52287
DN20 - D25	52258	52268	52278	52288
DN25 - D32	52259	52269	52279	52289
DN32 - D40	52260	52270	52280	52290
DN40 - D50	52271 (Multivoltage)		52291 (Multivoltage)	
DN50 - D63	52272 (Multivoltage)		52292 (Multivoltage)	
DN65 - D75	52273 (Multivoltage)		52293 (Multivoltage)	
DN80 - D90	52274 (Multivoltage)		52294 (Multivoltage)	
DN100 - D110	52265	52275	52285	52295
<b>PVC-U BALL VALVE [IND] SERIES (PTFE-FPM) VÁLVULA DE BOLA PVC-U SERIE [IND] (PTFE-FPM)</b>				
DN10 - D16	52316	52326	52336	52346
DN15 - D20	52317	52327	52337	52347
DN20 - D25	52318	52328	52338	52348
DN25 - D32	52319	52329	52339	52349
DN32 - D40	52320	52330	52340	52350
DN40 - D50	52331 (Multivoltage)		52351 (Multivoltage)	
DN50 - D63	52332 (Multivoltage)		52352 (Multivoltage)	
DN65 - D75	52333 (Multivoltage)		52353 (Multivoltage)	
DN80 - D90	52334 (Multivoltage)		52354 (Multivoltage)	
DN100 - D110	52325	52335	52345	52355

These codes are only for the PVC-U valve with solvent socket unions, for more configuration, go to Actuated valves Code Generator (page 274)

Estos códigos son sólo para válvulas de PVC-U con uniones encoladas, para más configuraciones, ver el Generador de códigos de válvulas actuadas (Página 274)

## SPARE PARTS CODES FOR J+J ACTUATOR CÓDIGOS DE RECAMBIOS ACTUADOR J+J



	ELECTRIC ACTUATOR <i>ACTUADOR ELÉCTRICO</i>		ACTUATOR + BSR <i>ACTUADOR + BSR</i>		ACTUATOR + DPS <i>ACTUADOR + DPS</i>		ACTUATOR + BSR + DPS <i>ACTUADOR + BSR + DPS</i>		Kit BSR Page 370	Kit DPS Page 371	ACTUATION KIT * <i>KIT ACTUACIÓN *</i>	
	LOW VOLTAGE	HIGH VOLTAGE	LOW VOLTAGE	HIGH VOLTAGE	LOW VOLTAGE	HIGH VOLTAGE	LOW VOLTAGE	HIGH VOLTAGE			w/o BSR	w BSR
	DN10 - D16	<b>30671</b> J2 L010	<b>30676</b> J2 H010	<b>30849</b> J3C S020		<b>30857</b> J3C S020		<b>65276</b> J3C S020		<b>66353</b>	<b>66351</b>	<b>53944</b>
DN15 - D20	<b>30671</b> J2 L010	<b>30676</b> J2 H010	<b>30849</b> J3C S020		<b>30857</b> J3C S020		<b>65276</b> J3C S020		<b>66353</b>	<b>66351</b>	<b>53944</b>	<b>43676</b>
DN20 - D25	<b>30671</b> J2 L010	<b>30676</b> J2 H010	<b>30849</b> J3C S020		<b>30857</b> J3C S020		<b>65276</b> J3C S020		<b>66353</b>	<b>66351</b>	<b>53945</b>	<b>43677</b>
DN25 - D32	<b>30671</b> J2 L010	<b>30676</b> J2 H010	<b>30849</b> J3C S020		<b>30857</b> J3C S020		<b>65276</b> J3C S020		<b>66353</b>	<b>66351</b>	<b>53946</b>	<b>43678</b>
DN32 - D40	<b>30671</b> J2 L010	<b>30676</b> J2 H010	<b>30849</b> J3C S020		<b>30857</b> J3C S020		<b>65276</b> J3C S020		<b>66353</b>	<b>66351</b>	<b>53947</b>	<b>43679</b>
DN40 - D50	<b>46652</b> J3C S020		<b>30849</b> J3C S020		<b>30857</b> J3C S020		<b>65276</b> J3C S020		<b>66353</b>	<b>66351</b>	<b>43680</b>	<b>43680</b>
DN50 - D63	<b>56652</b> J3C S020		<b>30849</b> J3C S020		<b>30857</b> J3C S020		<b>65276</b> J3C S020		<b>66353</b>	<b>66351</b>	<b>43681</b>	<b>43681</b>
DN65 - D75	<b>30677</b> J3C S055		<b>30850</b> J3C S055		<b>30858</b> J3C S055		<b>65278</b> J3C S055		<b>66353</b>	<b>66351</b>	<b>43682</b>	<b>43682</b>
DN80 - D90	<b>46654</b> J3C S085		<b>53834</b> J3C S085		<b>10065</b> J3C S085		<b>65280</b> J3C S085		<b>66353</b>	<b>66351</b>	<b>43683</b>	<b>43683</b>
DN100 - D110	<b>30673</b> J3C L140	<b>30678</b> J3C H140	<b>30847</b> J3C L140	<b>30851</b> J3C H140	<b>30855</b> J3C L140	<b>30859</b> J3C H140	<b>65281</b> J3C L140	<b>65282</b> J3C H140	<b>66354</b>	<b>66352</b>	<b>30579</b>	<b>30579</b>

**\* ACTUATION KIT**  
**\* KIT DE ACTUACIÓN**

The kit includes all the necessary elements to connect the ball valve with the actuator and it is ready for all the brands of actuators following the ISO 5211 regulation.  
Components: coupling bush, bolts, mounting clamp.

El kit incluye todos los elementos necesarios para conectar la válvula de bola con el actuador y es compatible con todas las marcas de actuadores que cumplen la norma ISO 5211.  
Componentes: pieza de conexión, tornillería, soporte actuación.

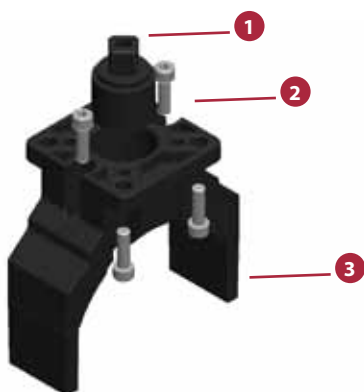


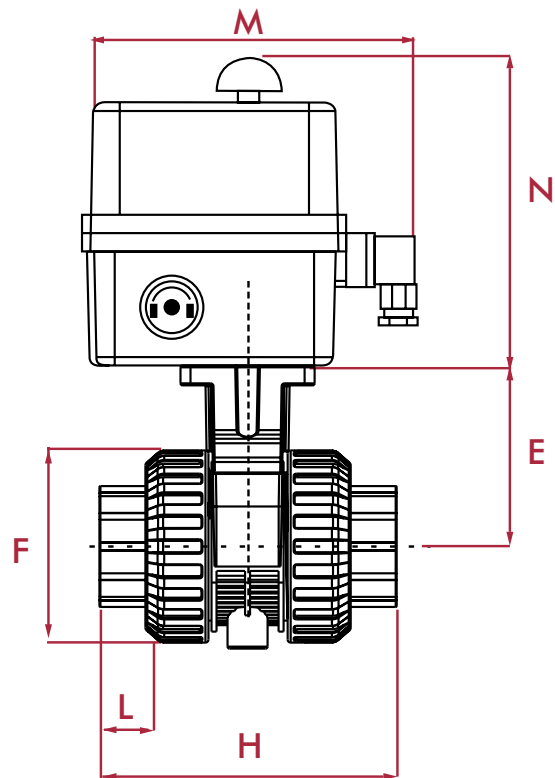
FIG.	Parts	Despiece	Material
1	Coupling bush	Conexión	Aluminium
2	Screws DIN-912	Tornillos DIN-912	SS AISI-304
3	Mounting clamp	Soporte actuación	PVC-U

See the actuator instructions manual for more information of each actuator.  
Consultar manual de instrucciones del actuador para más información de cada actuador.

## ELECTRIC ACTUATION - BALL VALVES [IND] SERIES

### ACTUACIÓN ELÉCTRICA - VÁLVULAS DE BOLA SERIE [IND]

Options	Características técnicas
[IND] Series Ball Valve with reversible electric actuator multi-voltage	Válvula de bola Serie [IND] con actuador eléctrico reversible multivoltaje
Electronic torque control, with limitation of maximum torque	Control electrónico del par, con limitación de par máximo
Actuator guaranteed for 50.000 cycles with a duty rating of 30%	Actuador garantizado para 50.000 ciclos con un tiempo bajo tensión del 30%
Automatic / manual lever, with manual override	Selector automático/manual, con mando manual de emergencia
Open and closed volt free contacts	Contactos auxiliares de final de posición
Enclosure in anticorrosive polyamide	Cuerpo y tapa en poliamida anti-corrosivo



L - pipe insertion size

SIZES (MM)  
MEDIDAS (MM)

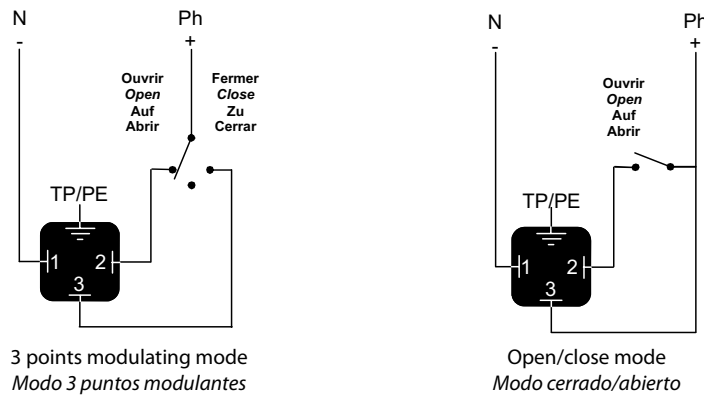
DN	D	L	H	E	F	M	N	Weight (Kg)
10	16	13	87	50	64	178	152	1,5
15	20	16	87	50	64	178	152	1,5
20	25	19	101	61	64	178	152	1,6
25	32	22	122	70	74	178	152	1,8
32	40	26	135	81	74	178	152	2
40	50	31	149	96	88	178	152	2,5
50	63	38	174	118	88	178	152	3,4
65	75	44	216	146	123	193	176	5,8
80	90	51	256	176	123	193	176	7,8
100	110	63	359	225	165	275	258	16,9

**ACTUATOR CHARACTERISTICS**  
**CARACTERÍSTICAS ACTUADOR**



Model	Voltage	Operation time	Maximum torque	Max. Consumption	IP rating	Duty rating	Temperature	Limit switch	Plugs
ER20	15-30 VAC/VDC 90-240 VAC	7 s 9 s	20 Nm 177 in-lbf	15 W	IP 65	30%	-10° / 55° C 14° / 131° F	4 SPTD	1 DIN 43650 1 gland / prensaestopas
ER60	15-30 VAC/VDC 100-240 VAC	10 s 14 s	60 Nm 531 in-lbf	45 W	IP 65	30%	-10° / 55° C 14° / 131° F	4 SPTD	1 DIN 43650 1 gland / prensaestopas
VS150	15-30 VAC/VDC 100-240 VAC	30 s	150 Nm 1327,5 in-lbf	45 W	IP 65	30%	-10° / 55° C 14° / 131° F	4 SPTD	2 glands / prensaestopas

**CONNECTION ELECTRICAL DIAGRAM**  
**ESQUEMA ELÉCTRICO DE CONEXIÓN**



**COMPLETE RANGE**  
**GAMA COMPLETA**

SIZE <i>Diam.</i>	VALPES	Material <i>Material</i>	Seats / O-rings <i>Asientos / Juntas</i>	Unions <i>Uniones</i>	Standards <i>Standards</i>
D16 (3/8") - DN10	ER20	PVC-U	PTFE / EPDM perox.	Solvent cement Threaded Flanges	ISO/DIN, ASTM, BS, JIS BSP, NPT ISO/DIN
		PVC-C	PTFE / FPM		
D20 (1/2") - DN15	ER20	PVC-U	PTFE / EPDM perox.	Solvent cement Threaded Flanges	ISO/DIN, ASTM, BS, JIS BSP, NPT ISO/DIN
		PVC-C	PTFE / FPM		
D25 (3/4") - DN20	ER20	PVC-U	PTFE / EPDM perox.	Solvent cement Threaded Flanges	ISO/DIN, ASTM, BS, JIS BSP, NPT ISO/DIN
		PVC-C	PTFE / FPM		
D32 (1") - DN25	ER20	PVC-U	PTFE / EPDM perox.	Solvent cement Threaded Flanges	ISO/DIN, ASTM, BS, JIS BSP, NPT ISO/DIN
		PVC-C	PTFE / FPM		
D40 (1 1/4") - DN32	ER20	PVC-U	PTFE / EPDM perox.	Solvent cement Threaded Flanges	ISO/DIN, ASTM, BS, JIS BSP, NPT ISO/DIN
		PVC-C	PTFE / FPM		
D50 (1 1/2") - DN40	ER20	PVC-U	PTFE / EPDM perox.	Solvent cement Threaded Flanges	ISO/DIN, ASTM, BS, JIS BSP, NPT ISO/DIN
		PVC-C	PTFE / FPM		
D63 (2") - DN50	ER20	PVC-U	PTFE / EPDM perox.	Solvent cement Threaded Flanges	ISO/DIN, ASTM, BS, JIS BSP, NPT ISO/DIN
		PVC-C	PTFE / FPM		
D75 (2 1/2") - DN65	ER60	PVC-U	PTFE / EPDM perox.	Solvent cement Threaded Flanges	ISO/DIN, ASTM, BS, JIS BSP, NPT ISO/DIN
		PVC-C	PTFE / FPM		
D90 (3") - DN80	ER60	PVC-U	PTFE / EPDM perox.	Solvent cement Threaded Flanges	ISO/DIN, ASTM, BS, JIS BSP, NPT ISO/DIN
		PVC-C	PTFE / FPM		
D110 (4") - DN100	VS150	PVC-U	PTFE / EPDM perox.	Solvent cement Threaded Flanges	ISO/DIN, ASTM, BS, JIS BSP, NPT ISO/DIN
		PVC-C	PTFE / FPM		



## CODES FOR BALL VALVES [IND] SERIES WITH VALPES ACTUATOR

### CÓDIGOS VÁLVULAS DE BOLA SERIE [IND] CON ACTUADOR VALPES



ELLECTRICALLY ACTUATED VALVE		
VÁLVULA CON ACTUADOR ELÉCTRICO		
	LOW VOLTAGE	HIGH VOLTAGE
<b>PVC-U BALL VALVE [IND] SERIES (PTFE-EPDM)</b> <b>VÁLVULA DE BOLA PVC-U SERIE [IND] (PTFE-EPDM)</b>		
DN10 - D16	52306	52296
DN15 - D20	52307	52297
DN20 - D25	52308	52298
DN25 - D32	52309	52299
DN32 - D40	52310	52300
DN40 - D50	52311	52301
DN50 - D63	52312	52302
DN65 - D75	52313	52303
DN80 - D90	52314	52304
DN100 - D110	52315	52305
<b>PVC-U BALL VALVE [IND] SERIES (PTFE-FPM)</b> <b>VÁLVULA DE BOLA PVC-U SERIE [IND] (PTFE-FPM)</b>		
DN10 - D16	52366	52356
DN15 - D20	52367	52357
DN20 - D25	52368	52358
DN25 - D32	52369	52359
DN32 - D40	52370	52360
DN40 - D50	52371	52361
DN50 - D63	52372	52362
DN65 - D75	52373	52363
DN80 - D90	52374	52364
DN100 - D110	52375	52365

These codes are only for the PVC-U valve with solvent socket unions, for more configuration, go to Actuated valves Code Generator (page 274)

Estos códigos son sólo para válvulas de PVC-U con uniones encoladas, para más configuraciones, ver el Generador de códigos de válvulas actuadas (Página 274)

## SPARE PARTS CODES FOR VALPES ACTUATOR CÓDIGOS DE RECAMBIOS ACTUADOR VALPES



	ELECTRIC ACTUATOR		ACTUATION KIT *
	ACTUADOR ELÉCTRICO		KIT ACTUACIÓN *
	LOW VOLTAGE	HIGH VOLTAGE	
DN10 - D16	<b>30692</b> ER20	<b>30682</b> ER20	<b>43676</b>
DN15 - D20	<b>30692</b> ER20	<b>30682</b> ER20	<b>43676</b>
DN20 - D25	<b>30692</b> ER20	<b>30682</b> ER20	<b>43677</b>
DN25 - D32	<b>30692</b> ER20	<b>30682</b> ER20	<b>43678</b>
DN32 - D40	<b>30692</b> ER20	<b>30682</b> ER20	<b>69581</b>
DN40 - D50	<b>30692</b> ER20	<b>30682</b> ER20	<b>43680</b>
DN50 - D63	<b>30692</b> ER20	<b>30682</b> ER20	<b>43681</b>
DN65 - D75	<b>30693</b> ER60	<b>30683</b> ER60	<b>46667</b>
DN80 - D90	<b>30693</b> ER60	<b>30683</b> ER60	<b>46668</b>
DN100 - D110	<b>30694</b> VS150	<b>30684</b> VS150	<b>30589</b>

### \* ACTUATION KIT \* KIT DE ACTUACIÓN

The kit includes all the necessary elements to connect the ball valve with the actuator and it is ready for all the brands of actuators following the ISO 5211 regulation.  
Components: coupling bush, bolts, mounting clamp.

El kit incluye todos los elementos necesarios para conectar la válvula de bola con el actuador y es compatible con todas las marcas de actuadores que cumplen la norma ISO 5211.  
Componentes: pieza de conexión, tornillería, soporte actuación.

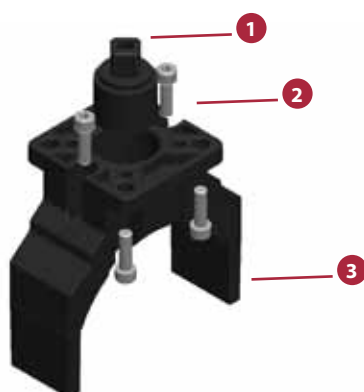


FIG.	Parts	Despiece	Material
1	Coupling bush	Conexión	Aluminium
2	Screws DIN-912	Tornillos DIN-912	SS AISI-304
3	Mounting clamp	Soporte actuación	PVC-U

See the actuator instructions manual for more information of each actuator.  
Consultar manual de instrucciones del actuador para más información de cada actuador.