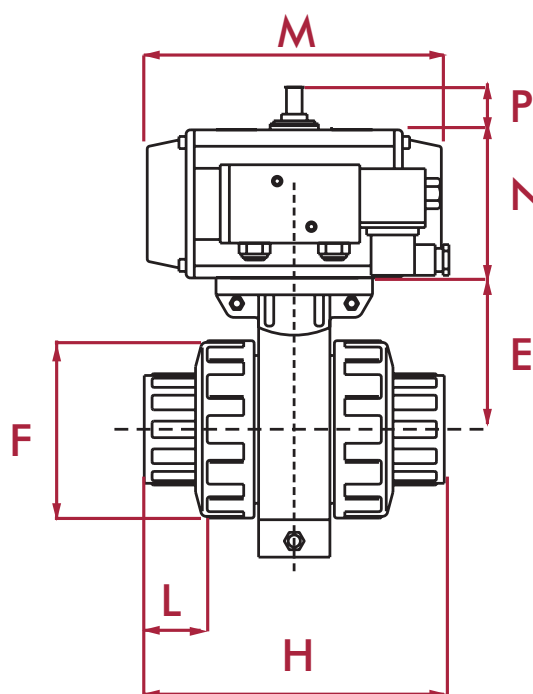


PNEUMATIC ACTUATION (SPRING RETURN) - BALL VALVES INDUSTRIAL SERIES

ATTUAZIONE PNEUMATICA (SEMPLICE EFFETTO) - VALVOLA A SFERA SERIE INDUSTRIAL



Technical Characteristics	Caratteristiche tecniche
Industrial Series Ball valve with pneumatic actuator made of anodized aluminum	Valvola a sfera Serie Industrial con attuatore pneumatico in alluminio anodizzato
Rack and pinion drive	Trasmissione pignone-cerniera
Compact design	Design compatto
Fast maneuvering	Manovra rapida
Valve position visualization	Visualizzazione posizione della valvola
NAMUR connection that allows the assembly of the solenoid valve	Connessione NAMUR che consente il montaggio dell'elettrovalvola
Final position regulation in the actuator (+/- 5°)	Regolazione fine corsa dell'attuatore (+/- 5°)
Options	Opzioni
Limit switch box	Fine corsa
Solenoid valve	Elettrovalvola
Relief regulators	Regolatori di sfogo aria



L - misura inserimento tubo

SIZES (MM)
DIMENSIONI (MM)

DN	D	L	H	E	F	M	N	P	Peso (Kg)
10	16	14	84	52	64	138	67	20	2,20
15	20	16	84	52	64	138	67	20	1,85
20	25	19	108	62	64	138	67	20	1,98
25	32	22	124	70	74	155,5	83	20	2,80
32	40	26	142	84	74	155,5	83	20	3,00
40	50	31	167	104	88	210	100	20	5,20
50	63	38	198	120	88	210	100	20	5,70
65	75	44	232	148	123	280,5	125	20	10,77
80	90	51	269	179	123	280,5	125	20	12,50
100	110	61	275	179	165	362	155	30	25,00

**ACTUATOR TORQUE
COPPIA ATTUATORE**


Coppia aria alla pressione indicata										Coppia molle		
bar	5		6		7		8					
psi	72.8		87.4		102		116.5					
6 molle/lato	DA CHIUSO AD APERTO	APERTO	DA CHIUSO AD APERTO	APERTO	DA CHIUSO AD APERTO	APERTO	DA CHIUSO AD APERTO	APERTO	DA APERTO A CHIUSO	CHIUSO		
CH050 SR	8,4 Nm 74,34 in-lbf	3,9 Nm 34,52 in-lbf	11,5 Nm 101,8 in-lbf	7,0 Nm 61,95 in-lbf	14,5 Nm 128,3 in-lbf	10,0 Nm 88,5 in-lbf	17,6 Nm 155,8 in-lbf	13,1 Nm 115,9 in-lbf	11,5 Nm 101,8 in-lbf	7,0 Nm 61,95 in-lbf		
CH063 SR	15,0 Nm 132,8 in-lbf	7,0 Nm 61,95 in-lbf	20,5 Nm 181,4 in-lbf	12,5 Nm 110,6 in-lbf	26,0 Nm 230,1 in-lbf	18,0 Nm 169,3 in-lbf	31,5 Nm 278,8 in-lbf	23,5 Nm 207,9 in-lbf	20,5 Nm 181,4 in-lbf	12,5 Nm 110,6 in-lbf		
CH075 SR	33,4 Nm 295,6 in-lbf	13,6 Nm 120,4 in-lbf	45,1 Nm 399,1 in-lbf	25,3 Nm 223,9 in-lbf	56,8 Nm 502,7 in-lbf	37,0 Nm 327,5 in-lbf	68,5 Nm 606,2 in-lbf	48,7 Nm 430,99 in-lbf	45,1 Nm 399,1 in-lbf	25,3 Nm 223,9 in-lbf		
CH100 SR	78,7 Nm 695,5 in-lbf	32,3 Nm 285,9 in-lbf	106,4 Nm 941,6 in-lbf	60,0 Nm 531 in-lbf	134,1 Nm 1.186,78 in-lbf	87,7 Nm 776,1 in-lbf	161,8 Nm 1.431,93 in-lbf	115,4 Nm 1.021,29 in-lbf	106,4 Nm 941,6 in-lbf	60,0 Nm 531 in-lbf		
CH125 SR	173,4 Nm 1.534,59 in-lbf	67,4 Nm 596,5 in-lbf	233,6 Nm 2.067,36 in-lbf	127,5 Nm 1.128,37 in-lbf	293,7 Nm 2.599,24 in-lbf	187,6 Nm 1.660,26 in-lbf	353,8 Nm 3.131,13 in-lbf	247,7 Nm 2.192,14 in-lbf	233,6 Nm 2.067,56 in-lbf	127,5 Nm 1.128,37 in-lbf		

• **Operating description:** In a pneumatic actuated valve (spring return, normally closed), the valve opens by the effect of the air impulsion inside the actuator (which has to surpass the springs resistance) and closes by the resistance of the springs when there is not air impulsion.

• **Descrizione operativa:** In una valvola con attuatore pneumatico d'effetto semplice solitamente chiusa, la valvola apre per effetto della forza esercitata dalla Pressione dell'aria (che deve vincere la forza delle molle) e chiude per effetto della forza delle molle in assenza di aria a Pressione.

**OPERATING TIME
TEMPO DI FUNZIONAMENTO**

	Tempo apertura	Tempo chiusura
CH050 SR	0,6 s	0,6 s
CH063 SR	0,7 s	0,9 s
CH075 SR	0,7 s	1 s
CH100 SR	1,1 s	1,3 s
CH125 SR	1,3 s	2,1 s

**AIR CONSUMPTION
CONSUMO DI ARIA**

	Volume
CH050 SR	0,07 l
CH063 SR	0,23 l
CH075 SR	0,61 l
CH100 SR	1,80 l
CH125 SR	3,70 l

**COMPLETE RANGE
GAMMA COMPLETA**

SIZE Diam.	CH-AIR	Material Materiale	Seats / O-rings Guarn. / O-ring	Unions Conessioni	Standards Standard
D16 (3/8") - DN15	CH050 SR	PVC-U	PTFE / EPDM	Incollaggio	ISO/DIN, ASTM, BS, JIS
		PVC-C	PTFE / FPM	Filettato Flange	BSP, NPT ISO/DIN
D20 (1/2") - DN15	CH050 SR	PVC-U	PTFE / EPDM	Incollaggio	ISO/DIN, ASTM, BS, JIS
		PVC-C	PTFE / FPM	Filettato Flange	BSP, NPT ISO/DIN
D25 (3/4") - DN20	CH050 SR	PVC-U	PTFE / EPDM	Incollaggio	ISO/DIN, ASTM, BS, JIS
		PVC-C	PTFE / FPM	Filettato Flange	BSP, NPT ISO/DIN
D32 (1") - DN25	CH063 SR	PVC-U	PTFE / EPDM	Incollaggio	ISO/DIN, ASTM, BS, JIS
		PVC-C	PTFE / FPM	Filettato Flange	BSP, NPT ISO/DIN
D40 (1 1/4") - DN32	CH063 SR	PVC-U	PTFE / EPDM	Incollaggio	ISO/DIN, ASTM, BS, JIS
		PVC-C	PTFE / FPM	Filettato Flange	BSP, NPT ISO/DIN
D50 (1 1/2") - DN40	CH075 SR	PVC-U	PTFE / EPDM	Incollaggio	ISO/DIN, ASTM, BS, JIS
		PVC-C	PTFE / FPM	Filettato Flange	BSP, NPT ISO/DIN
D63 (2") - DN50	CH075 SR	PVC-U	PTFE / EPDM	Incollaggio	ISO/DIN, ASTM, BS, JIS
		PVC-C	PTFE / FPM	Filettato Flange	BSP, NPT ISO/DIN
D75 (2 1/2") - DN65	CH0100 SR	PVC-U	PTFE / EPDM	Incollaggio	ISO/DIN, ASTM, BS, JIS
		PVC-C	PTFE / FPM	Filettato Flange	BSP, NPT ISO/DIN
D90 (3") - DN80	CH0100 SR	PVC-U	PTFE / EPDM	Incollaggio	ISO/DIN, ASTM, BS, JIS
		PVC-C	PTFE / FPM	Filettato Flange	BSP, NPT ISO/DIN
D110 (4") - DN100	CH125 SR	PVC-U	PTFE / EPDM	Incollaggio	ISO/DIN, ASTM, BS, JIS
		PVC-C	PTFE / FPM	Filettato Flange	BSP, NPT ISO/DIN

CODES FOR BALL VALVES INDUSTRIAL SERIES WITH CH-AIR ACTUATOR (SPRING RETURN)

CODICI VALVOLE A SFERA SERIE INDUSTRIAL CON ATTUATORE CH-AIR (SEMPLICE EFFETTO)



	PNEUMATICALLY ACTUATED VALVE VALVOLA CON ATTUATORE PENUMATICO	PNEUMATICALLY ACTUATED VALVE + Solenoid valve (220VAC) + Limit switch box + relief regula- tors *
	Spring return NC ** Effetto semplice NC **	Spring return NC ** Effetto semplice NC **
	PVC-U BALL VALVE INDUSTRIAL SERIES (PTFE-EPDM) VALVOLA A SFERA PVC-U SERIE INDUSTRIAL (PTFE-EPDM)	
DN10 - D16	26433	26429
DN15 - D20	05414	05304
DN20 - D25	05415	05305
DN25 - D32	05416	05306
DN32 - D40	05417	05307
DN40 - D50	05418	05308
DN50 - D63	05419	05309
DN65 - D75	05420	05310
DN80 - D90	05421	05311
DN100 - D110	26435	26431
	PVC-U BALL VALVE INDUSTRIAL SERIES (PTFE-FPM) VALVOLA A SFERA PVC-U SERIE INDUSTRIAL (PTFE-FPM)	
DN10 - D16	29923	29943
DN15 - D20	29924	29944
DN20 - D25	29925	29945
DN25 - D32	29926	29946
DN32 - D40	29927	29947
DN40 - D50	29928	29948
DN50 - D63	29929	29949
DN65 - D75	29930	29950
DN80 - D90	29931	29951
DN100 - D110	29932	29952

* KIT: Electric valve (220VAC), limit switch-box and relief regulators . Read technical characteristics in page 372

* KIT: Elettrovalvola (220 VAC), fine corsa e regolatori di fuga. Vedere caratteristiche tecniche a pagina 372

** Standard configuration: Normally Closed NC, ask for Normally Open (NO) configuration.

** Per difetto generalmente Chiuso NC, consultare per configurazione generalmente Aperto

These codes are only for the PVC-U valve with solvent socket unions, for more configuration, go to Actuated valves Code Generator (page 274)
Questi codici valgono solo per le valvole in PVC-U con unioni incollate, per più configurazioni, vedere il Generatore di codici per valvole attuate (Pagina 274).

SPARE PARTS CODES FOR CH-AIR ACTUATOR (SPRING RETURN) CODICI RICAMBI ATTUATORE CH-AIR (SEMPLICE EFFETTO)



	PNEUMATIC ACTUATOR <i>ATTUATORE PNEUMATICO</i>	SOLENOID VALVE <i>Pag. 373</i> <i>ELETTROVALVOLA</i>	LIMIT SWITCH BOX <i>Pag. 375</i> <i>FINE CORSA</i>	RELIEF REGULATORS <i>REG. SFOGO ARIA</i>	ACTUATION KIT * <i>KIT ATTUAZIONE *</i>
	Effetto semplice	230 VAC*			
DN10 - D16	30712 CH050 SR	30737	30744	30745	30600
DN15 - D20	30712 CH050 SR	30737	30744	30745	30601
DN20 - D25	30712 CH050 SR	30737	30744	30745	30602
DN25 - D32	30713 CH063 SR	30737	30743	30745	30603
DN32 - D40	30713 CH063 SR	30737	30743	30745	30604
DN40 - D50	30714 CH075 SR	30737	30743	30745	30605
DN50 - D63	30714 CH075 SR	30737	30743	30745	30606
DN65 - D75	30715 CH100 SR	30737	30743	30745	30607
DN80 - D90	30715 CH100 SR	30737	30743	30745	30608
DN100 - D110	30716 CH125 SR	30737	30743	30745	30609

* Solenoid valve:

* *Elettrovalvola:*

12 VAC	30738
12 VDC	30739
24 VAC	30740
24 VDC	30722
110 VAC	30741
110 VDC	30742

* ACTUATION KIT * *KIT ATTUAZIONE*

The kit includes all the necessary elements to connect the ball valve with the actuator and it is ready for all the brands of actuators following the ISO 5211 regulation.

Components: coupling bush, bolts, mounting clamp.

Il kit comprende tutti gli elementi necessari a collegare la valvola a sfera con l'attuatore ed è compatibile con tutti i marchi che soddisfino la normativa ISO 5211.

Componenti: parte di collegamento, viteria, supporto di fissaggio.

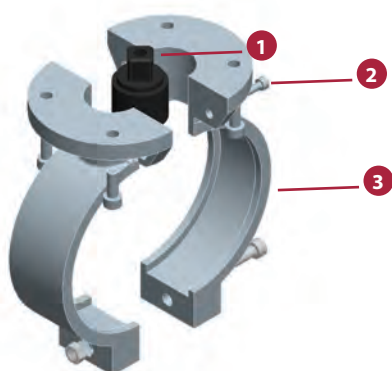


FIG.	Parts	Parti	Materiale
1	Coupling bush	Boccola di collegamento	Alluminio
2	Screws DIN-912	Viti DIN-912	SS AISI-304
3	Mounting clamp	Supporto attuazione	PVC-U

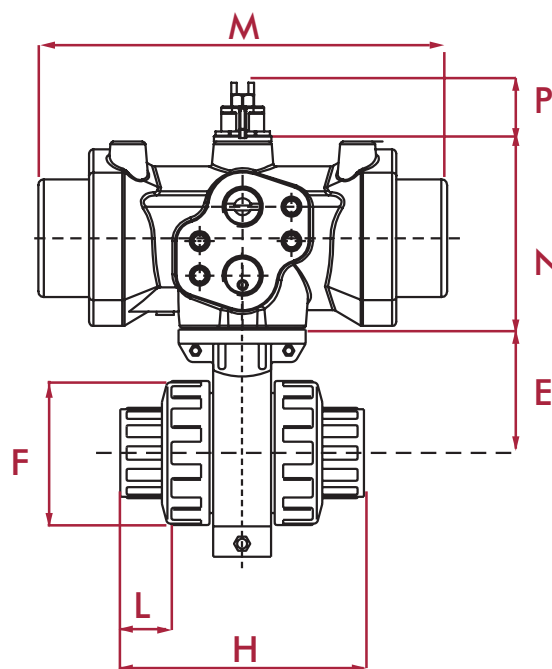
See the actuator instructions manual for more information of each actuator.
Consultare manuale dell'attuatore per ulteriori informazioni su ciascun attuatore.



PNEUMATIC ACTUATION (SPRING RETURN) - BALL VALVES INDUSTRIAL SERIES

ATTUAZIONE PNEUMATICA (SEMPLICE EFFETTO) - VALVOLE A SFERA SERIE INDUSTRIAL

Technical Characteristics	Caratteristiche tecniche
Industrial Series Ball valve with pneumatic actuator made of polyamide + glass fiber	Valvola a sfera Serie Industrial con attuatore pneumatico in poliammide + fibra di cristallo
Rack and pinion drive	Trasmissione pignone-cerniera
High resistance to corrosion	Elevata resistenza alla corrosione
Fast maneuvering	Manovra rapida
Valve position visualization	Visualizzazione posizione della valvola
NAMUR connection that allows the assembly of the solenoid valve	Connessione NAMUR che consente il montaggio dell'elettrovalvola
Options	Opzioni
Limit switch box	Fine corsa
Solenoid valve	Elettrovalvola
Relief regulators	Regolatori di sfogo aria



L - misura inserimento tubo

SIZES (MM)
DIMENSIONI (MM)

DN	D	L	H	E	F	M	N	P	Peso (Kg)
10	16	14	84	52	64	144	69	20	0,10
15	20	16	84	52	64	144	69	20	2,25
20	25	19	108	62	64	144	69	20	1,32
25	32	22	124	70	74	157	82	20	2,00
32	40	26	142	84	74	157	82	20	2,16
40	50	31	167	104	88	230	103	20	4,10
50	63	38	198	120	88	230	103	20	4,60
65	75	44	232	148	123	313	127	20	8,80
80	90	51	269	179	123	313	127	20	11,5


**ACTUATOR TORQUE
COPPIA ATTUATORE**

bar	Coppia aria alla pressione indicata								Coppia molle	
	5		6		7		8			
	72.8		87.4		102		116.5			
psi	72.8		87.4		102		116.5		DA APERTO A CHIUSO	CHIUSO
6 molle/lato	DA CHIUSO AD APERTO	APERTO	DA CHIUSO AD APERTO	APERTO	DA CHIUSO AD APERTO	APERTO	DA CHIUSO AD APERTO	APERTO		
PPWS	7,4 Nm 65,5 in-lbf	4,1 Nm 36,3 in-lbf	10,3 Nm 91,2 in-lbf	7 Nm 62 in-lbf	13,1 Nm 115,9 in-lbf	9,8 Nm 86,7 in-lbf	16,2 Nm 143,4 in-lbf	12,9 Nm 114,2 in-lbf	10 Nm 88,5 in-lbf	6,7 Nm 69,3 in-lbf
PP00S	10,7 Nm 94,7 in-lbf	4,6 Nm 40,7 in-lbf	15,8 Nm 139,8 in-lbf	9,7 Nm 85,8 in-lbf	20,9 Nm 185,0 in-lbf	14,8 Nm 131,0 in-lbf	26 Nm 230,1 in-lbf	19,9 Nm 176,1 in-lbf	18,8 Nm 166,4 in-lbf	12,7 Nm 112,4 in-lbf
PP10S	27,5 Nm 243,4 in-lbf	12,7 Nm 112,4 in-lbf	40,2 Nm 355,8 in-lbf	25,4 Nm 224,8 in-lbf	52,9 Nm 468,2 in-lbf	38,1 Nm 337,2 in-lbf	65,6 Nm 580,6 in-lbf	50,8 Nm 449,6 in-lbf	45,6 Nm 403,6 in-lbf	30,8 Nm 272,6 in-lbf
PP20S	70,5 Nm 624 in-lbf	31,6 Nm 279,7 in-lbf	99,7 Nm 882,4 in-lbf	60,8 Nm 538,1 in-lbf	129 Nm 1.142 in-lbf	90,1 Nm 797 in-lbf	158,2 Nm 1.400 in-lbf	119,3 Nm 1.056 in-lbf	104,7 Nm 927,7 in-lbf	65,8 Nm 582,4 in-lbf

• **Operating description:** In a pneumatic actuated valve (spring return, normally closed), the valve opens by the effect of the air impulsion inside the actuator (which has to surpass the springs resistance) and closes by the resistance of the springs when there is not air impulsion.

• **Descrizione operativa:** In una valvola con attuatore pneumatico d'effetto semplice solitamente chiusa, la valvola apre per effetto della forza esercitata dalla Pressione dell'aria (che deve vincere la forza delle molle) e chiude per effetto della forza delle molle in assenza di aria a Pressione.

**OPERATING TIME
TEMPO DI FUNZIONAMENTO**

	Tempo apertura	Tempo chiusura
PPWS	0,15 s	0,15 s
Ti PP00S	0,2 s	0,2 s
PP10S	0,3 s	0,3 s
PP20S	0,5 s	0,5 s

**AIR CONSUMPTION
CONSUMO DI ARIA**

	Volume
PPWS	0,075 l
PP00S	0,15 l
PP10S	0,35 l
PP20S	0,8 l

**COMPLETE RANGE
GAMMA COMPLETA**

SIZE Diam.	PRISMA	Material Materiale	Seats / O-rings Guarn. / O-ring	Unions Connessioni	Standards Standard
D16 (3/8") - DN15	PPWS	PVC-U	PTFE / EPDM	Incollaggio Filettato Flange	ISO/DIN, ASTM, BS, JIS BSP, NPT ISO/DIN
		PVC-C	PTFE / FPM		
D20 (1/2") - DN15	PPWS	PVC-U	PTFE / EPDM	Incollaggio Filettato Flange	ISO/DIN, ASTM, BS, JIS BSP, NPT ISO/DIN
		PVC-C	PTFE / FPM		
D25 (3/4") - DN20	PPWS	PVC-U	PTFE / EPDM	Incollaggio Filettato Flange	ISO/DIN, ASTM, BS, JIS BSP, NPT ISO/DIN
		PVC-C	PTFE / FPM		
D32 (1") - DN25	PP00S	PVC-U	PTFE / EPDM	Incollaggio Filettato Flange	ISO/DIN, ASTM, BS, JIS BSP, NPT ISO/DIN
		PVC-C	PTFE / FPM		
D40 (1 1/4") - DN32	PP00S	PVC-U	PTFE / EPDM	Incollaggio Filettato Flange	ISO/DIN, ASTM, BS, JIS BSP, NPT ISO/DIN
		PVC-C	PTFE / FPM		
D50 (1 1/2") - DN40	PP10S	PVC-U	PTFE / EPDM	Incollaggio Filettato Flange	ISO/DIN, ASTM, BS, JIS BSP, NPT ISO/DIN
		PVC-C	PTFE / FPM		
D63 (2") - DN50	PP10S	PVC-U	PTFE / EPDM	Incollaggio Filettato Flange	ISO/DIN, ASTM, BS, JIS BSP, NPT ISO/DIN
		PVC-C	PTFE / FPM		
D75 (2 1/2") - DN65	PP20S	PVC-U	PTFE / EPDM	Incollaggio Filettato Flange	ISO/DIN, ASTM, BS, JIS BSP, NPT ISO/DIN
		PVC-C	PTFE / FPM		
D90 (3") - DN80	PP20S	PVC-U	PTFE / EPDM	Incollaggio Filettato Flange	ISO/DIN, ASTM, BS, JIS BSP, NPT ISO/DIN
		PVC-C	PTFE / FPM		



CODES FOR BALL VALVES INDUSTRIAL SERIES WITH PRISMA ACTUATOR (SPRING RETURN)

CODICI VALVOLE A SFERA SERIE INDUSTRIAL CON ATTUATORE PRISMA (SEMPLICE EFFETTO)

	PNEUMATICALLY ACTUATED VALVE VALVOLA CON ATTUATORE PNEUMATICO	PNEUMATICALLY ACTUATED VALVE + Solenoid valve (220VAC) + Limit switch box + relief regulators * VALVOLA CON ATTUATORE PNEUMATICO + Elettrovalvola (220VAC) + Fine corsa + Reg. sfogo aria *
	Spring return NC ** Effetto semplice NC **	Spring return NC ** Effetto semplice NC **
	PVC-U BALL VALVE INDUSTRIAL SERIES (PTFE-EPDM) VALVOLA A SFERA PVC-U SERIE INDUSTRIAL (PTFE-EPDM)	
DN10 - D16	29885	29904
DN15 - D20	29886	29905
DN20 - D25	29887	29906
DN25 - D32	29888	29907
DN32 - D40	29889	29908
DN40 - D50	29890	29909
DN50 - D63	29891	29910
DN65 - D75	29892	29911
DN80 - D90	29893	29912
	PVC-U BALL VALVE INDUSTRIAL SERIES (PTFE-FPM) VALVOLA A SFERA PVC-U SERIE INDUSTRIAL (PTFE-FPM)	
DN10 - D16	29963	29982
DN15 - D20	29964	29983
DN20 - D25	29965	29984
DN25 - D32	29966	29985
DN32 - D40	29967	29986
DN40 - D50	29968	29987
DN50 - D63	29969	29988
DN65 - D75	29970	29989
DN80 - D90	29971	29990

* KIT: Electric valve (220VAC), limit switch-box and relief regulators . Read technical characteristics in page 372

* KIT: Elettrovalvola (220 VAC), fine corsa e regolatori di fuga. Vedere caratteristiche tecniche a pagina 372

** Standard configuration: Normally Closed NC, ask for Normally Open (NO) configuration.

** Per difetto generalmente Chiuso NC, consultare per configurazione generalmente Aperto

These codes are only for the PVC-U valve with solvent socket unions, for more configuration, go to Actuated valves Code Generator (page 274)
Questi codici valgono solo per le valvole in PVC-U con unioni incollate, per più configurazioni, vedere il Generatore di codici per valvole attuate (Pagina 274).

SPARE PARTS CODES FOR PRISMA ACTUATOR (SPRING RETURN) CODICI RICAMBI ATTUATORE PRISMA (SEMPLICE EFFETTO)



	PNEUMATIC ACTUATOR ATTUATORE PNEUMATICO	SOLENOID VALVE Pag. 374 ELETTROVALVOLA	LIMIT SWITCH BOX Pag. 376 FINE CORSA	RELIEF REGULATORS REG. SFOGO ARIA	ACTUATION KIT * KIT ATTUAZIONE *
	Effetto semplice	230 VAC*			
DN10 - D16	30724 PPWS	30746	45293	30745	30620
DN15 - D20	30724 PPWS	30746	45293	30745	30621
DN20 - D25	30724 PPWS	30746	45293	30745	30622
DN25 - D32	30725 PP00S	30746	45293	30745	30623
DN32 - D40	30725 PP00S	30746	45293	30745	30624
DN40 - D50	30726 PP10S	30746	45293	30745	30625
DN50 - D63	30726 PP10S	30746	45293	30745	30626
DN65 - D75	30727 PP20S	30746	45293	30745	30627
DN80 - D90	30727 PP20S	30746	45293	30745	30628

* Solenoid valve:

* *Elettrovalvola:*

12 VAC	30747
12 VDC	30748
24 VAC	30749
24 VDC	30670
110 VAC	30750
110 VDC	30751

* ACTUATION KIT * KIT ATTUAZIONE

The kit includes all the necessary elements to connect the ball valve with the actuator and it is ready for all the brands of actuators following the ISO 5211 regulation.

Components: coupling bush, bolts, mounting clamp.

Il kit comprende tutti gli elementi necessari a collegare la valvola a sfera con l'attuatore ed è compatibile con tutti i marchi che soddisfino la normativa ISO 5211.

Componenti: parte di collegamento, viteria, supporto di fissaggio.

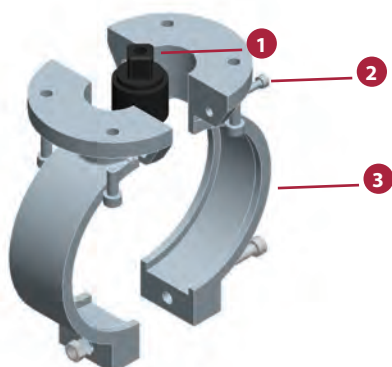


FIG.	Parts	Parti	Materiale
1	Coupling bush	Boccola di collegamento	Alluminio
2	Screws DIN-912	Viti DIN-912	SS AISI-304
3	Mounting clamp	Supporto attuazione	PVC-U

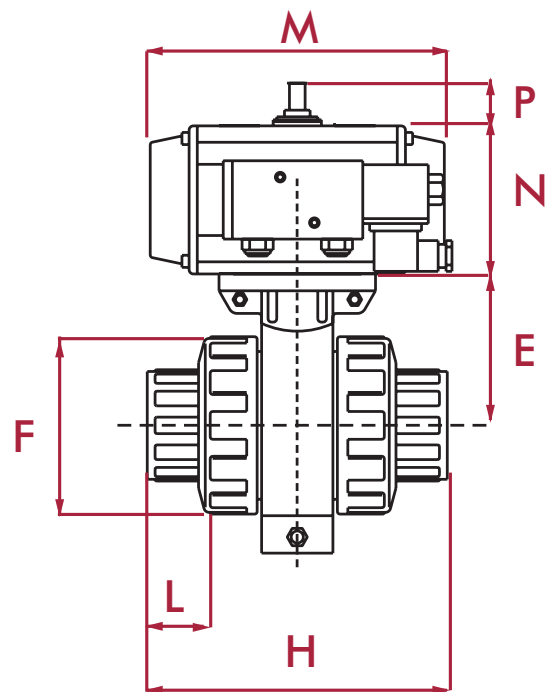
See the actuator instructions manual for more information of each actuator.
Consultare manuale dell'attuatore per ulteriori informazioni su ciascun attuatore.

PNEUMATIC ACTUATION (DOUBLE ACTING) - BALL VALVES INDUSTRIAL SERIES



ATTUAZIONE PNEUMATICA (DOPPIO EFFETTO) - VALVOLE A SFERA SERIE INDUSTRIAL

Technical Characteristics	Caratteristiche tecniche
Industrial Series Ball valve with pneumatic actuator made of anodized aluminum	Valvola a sfera Serie Industrial con attuatore pneumatico in alluminio anodizzato
Rack and pinion drive	Trasmissione pignone-cerniera
Compact design	Design compatto
Fast maneuvering	Manovra rapida
Valve position visualization	Visualizzazione posizione della valvola
NAMUR connection that allows the assembly of the solenoid valve	Connessione NAMUR che consente il montaggio dell'elettrovalvola
Final position regulation in the actuator (+/- 5°)	Regolazione fine corsa dell'attuatore (+/- 5°)
Options	Opzioni
Limit switch box	Fine corsa
Solenoid valve	Elettrovalvola
Relief regulators	Regolatori di sfogo aria



L - misura inserimento tubo

SIZES (MM)
DIMENSIONI (MM)

DN	D	L	H	E	F	M	N	P	Peso (Kg)
10	16	14	84	52	64	117	45	20	2,10
15	20	16	84	52	64	117	45	20	1,28
20	25	19	108	62	64	117	45	20	1,27
25	32	22	124	70	74	138	67	20	2,20
32	40	26	142	84	74	138	67	20	2,30
40	50	31	167	104	88	138	67	20	2,84
50	63	38	198	120	88	138	67	20	3,45
65	75	44	232	148	123	210	100	20	6,76
80	90	51	269	179	123	210	100	20	8,51
100	110	61	275	179	165	280,5	125	20	17,50

ACTUATOR TORQUE
COPPIA ATTUATORE


bar	Pressione alimentazione aria (bar / psi)							
	3	4	5	6	7	8	9	10
psi	43,7	58,3	72,8	87,4	102	116,5	131,1	145,7
CH032		5,0 Nm 44,3 in-lbf	6,3 Nm 55,8 in-lbf	7,6 Nm 67,3 in-lbf	8,8 Nm 77,9 in-lbf	10,0 Nm 88,5 in-lbf	11,4 Nm 100,9 in-lbf	12,6 Nm 111,5 in-lbf
CH050	9,2 Nm 81,4 in-lbf	12,3 Nm 108,9 in-lbf	15,4 Nm 136,3 in-lbf	18,5 Nm 163,7 in-lbf	21,5 Nm 190,3 in-lbf	24,6 Nm 217,7 in-lbf	27,7 Nm 245,1 in-lbf	30,8 Nm 272,6 in-lbf
CH075	35,1 Nm 310,6 in-lbf	46,8 Nm 414,2 in-lbf	58,5 Nm 517,7 in-lbf	70,2 Nm 621,3 in-lbf	81,9 Nm 724,8 in-lbf	93,6 Nm 828,4 in-lbf	105,3 Nm 931,9 in-lbf	117,0 Nm 1035,5 in-lbf
CH100	89,2 Nm 789,4 in-lbf	110,9 Nm 981,5 in-lbf	138,6 Nm 1226,6 in-lbf	166,4 Nm 1472,6 in-lbf	194,1 Nm 1717,8 in-lbf	221,8 Nm 1962,9 in-lbf	249,5 Nm 2208,1 in-lbf	277,3 Nm 2454,1 in-lbf

OPERATING TIME
TEMPO DI FUNZIONAMENTO

	Tempo apertura	Tempo chiusura
CH032	0,5 s	0,5 s
CH050	0,6 s	0,6 s
CH075	0,6 s	0,7 s
CH100	0,8 s	0,9 s

AIR CONSUMPTION
CONSUMO DI ARIA

	Volume
CH032	0,07 l
CH050	0,23 l
CH075	0,61 l
CH100	1,80 l

COMPLETE RANGE
GAMMA COMPLETA

SIZE Diam.	CH-AIR	Material Materiale	Seats / O-rings Guarn. / O-ring	Unions Conessioni	Standards Standard
D16 (3/8") - DN10	CH032	PVC-U	PTFE / EPDM	Incollaggio Filettato Flange	ISO/DIN, ASTM, BS, JIS BSP, NPT ISO/DIN
		PVC-C	PTFE / FPM		
D20 (1/2") - DN15	CH032	PVC-U	PTFE / EPDM	Incollaggio Filettato Flange	ISO/DIN, ASTM, BS, JIS BSP, NPT ISO/DIN
		PVC-C	PTFE / FPM		
D25 (3/4") - DN20	CH032	PVC-U	PTFE / EPDM	Incollaggio Filettato Flange	ISO/DIN, ASTM, BS, JIS BSP, NPT ISO/DIN
		PVC-C	PTFE / FPM		
D32 (1") - DN25	CH050	PVC-U	PTFE / EPDM	Incollaggio Filettato Flange	ISO/DIN, ASTM, BS, JIS BSP, NPT ISO/DIN
		PVC-C	PTFE / FPM		
D40 (1 1/4") - DN32	CH050	PVC-U	PTFE / EPDM	Incollaggio Filettato Flange	ISO/DIN, ASTM, BS, JIS BSP, NPT ISO/DIN
		PVC-C	PTFE / FPM		
D50 (1 1/2") - DN40	CH050	PVC-U	PTFE / EPDM	Incollaggio Filettato Flange	ISO/DIN, ASTM, BS, JIS BSP, NPT ISO/DIN
		PVC-C	PTFE / FPM		
D63 (2") - DN50	CH050	PVC-U	PTFE / EPDM	Incollaggio Filettato Flange	ISO/DIN, ASTM, BS, JIS BSP, NPT ISO/DIN
		PVC-C	PTFE / FPM		
D75 (2 1/2") - DN65	CH075	PVC-U	PTFE / EPDM	Incollaggio Filettato Flange	ISO/DIN, ASTM, BS, JIS BSP, NPT ISO/DIN
		PVC-C	PTFE / FPM		
D90 (3") - DN80	CH075	PVC-U	PTFE / EPDM	Incollaggio Filettato Flange	ISO/DIN, ASTM, BS, JIS BSP, NPT ISO/DIN
		PVC-C	PTFE / FPM		
D110 (4") - DN100	CH100	PVC-U	PTFE / EPDM	Incollaggio Filettato Flange	ISO/DIN, ASTM, BS, JIS BSP, NPT ISO/DIN
		PVC-C	PTFE / FPM		

CODES FOR BALL VALVES INDUSTRIAL SERIES WITH CH-AIR ACTUATOR (DOUBLE ACTING)

CODICI VALVOLE A SFERA SERIE INDUSTRIAL CON ATTUATORE CH-AIR (DOPPIO EFFETTO)



	PNEUMATICALLY ACTUATED VALVE VALVOLA CON ATTUATORE PNEUMATICO	PNEUMATICALLY ACTUATED VALVE + Solenoid valve (220VAC) + Limit switch box + relief regula- tors *
	Double acting Effetto doppio	Double acting Effetto doppio
	PVC-U BALL VALVE INDUSTRIAL SERIES (PTFE-EPDM) VALVOLA A SFERA PVC-U SERIE INDUSTRIAL (PTFE-EPDM)	
DN10 - D16	26425	26421
DN15 - D20	05390	02648
DN20 - D25	05391	02649
DN25 - D32	05392	02650
DN32 - D40	05393	02651
DN40 - D50	05394	02652
DN50 - D63	05395	02653
DN65 - D75	05396	02654
DN80 - D90	05397	02655
DN100 - D110	26427	26423
	PVC-U BALL VALVE INDUSTRIAL SERIES (PTFE-FPM) VALVOLA A SFERA PVC-U SERIE INDUSTRIAL (PTFE-FPM)	
DN10 - D16	29913	29933
DN15 - D20	29914	29934
DN20 - D25	29915	29935
DN25 - D32	29916	29936
DN32 - D40	29917	29937
DN40 - D50	29918	29938
DN50 - D63	29919	29939
DN65 - D75	29920	29940
DN80 - D90	29921	29941
DN100 - D110	29922	29942

* KIT: Electric valve (220VAC), limit switch-box and relief regulators . Read technical characteristics in page 372

* KIT: Elettrovalvola (220 VAC), fine corsa e regolatori di fuga. Vedere caratteristiche tecniche a pagina 372

** Standard configuration: Normally Closed NC, ask for Normally Open (NO) configuration.

** Per difetto generalmente Chiuso NC, consultare per configurazione generalmente Aperto

These codes are only for the PVC-U valve with solvent socket unions, for more configuration, go to Actuated valves Code Generator (page 274)
Questi codici valgono solo per le valvole in PVC-U con unioni incollate, per più configurazioni, vedere il Generatore di codici per valvole attuate (Pagina 274).

SPARE PARTS CODES FOR CH-AIR ACTUATOR (DOUBLE ACTING) CODICI RICAMBI ATTUATORE CH-AIR (DOPPIO EFFETTO)



	PNEUMATIC ACTUATOR <i>ATTUATORE PNEUMATICO</i>	SOLENOID VALVE <i>Pag. 373</i> <i>ELETTROVALVOLA</i>	LIMIT SWITCH BOX <i>Pag. 375</i> <i>FINE CORSA</i>	RELIEF REGULATORS <i>REG. SFOGO ARIA</i>	ACTUATION KIT * <i>KIT ATTUAZIONE *</i>
	Doppio effetto	230 VAC*			
DN10 - D16	30706 CH032	30737	30744	30745	30590
DN15 - D20	30706 CH032	30737	30744	30745	30591
DN20 - D25	30706 CH032	30737	30744	30745	30592
DN25 - D32	30707 CH050	30737	30743	30745	30593
DN32 - D40	30707 CH050	30737	30743	30745	30594
DN40 - D50	30707 CH050	30737	30743	30745	30595
DN50 - D63	30707 CH050	30737	30743	30745	30596
DN65 - D75	30708 CH075	30737	30743	30745	30597
DN80 - D90	30708 CH075	30737	30743	30745	30598
DN100 - D110	30709 CH100	30737	30743	30745	30599

* Solenoid valve:

* *Elettrovalvola:*

12 VAC	30738
12 VDC	30739
24 VAC	30740
24 VDC	30722
110 VAC	30741
110 VDC	30742

* ACTUATION KIT * *KIT ATTUAZIONE*

The kit includes all the necessary elements to connect the ball valve with the actuator and it is ready for all the brands of actuators following the ISO 5211 regulation.

Components: coupling bush, bolts, mounting clamp.

Il kit comprende tutti gli elementi necessari a collegare la valvola a sfera con l'attuatore ed è compatibile con tutti i marchi che soddisfino la normativa ISO 5211.

Componenti: parte di collegamento, viteria, supporto di fissaggio.

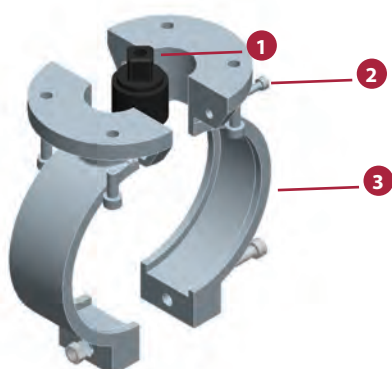


FIG.	Parts	Parti	Materiale
1	Coupling bush	Boccola di collegamento	Alluminio
2	Screws DIN-912	Viti DIN-912	SS AISI-304
3	Mounting clamp	Supporto attuazione	PVC-U

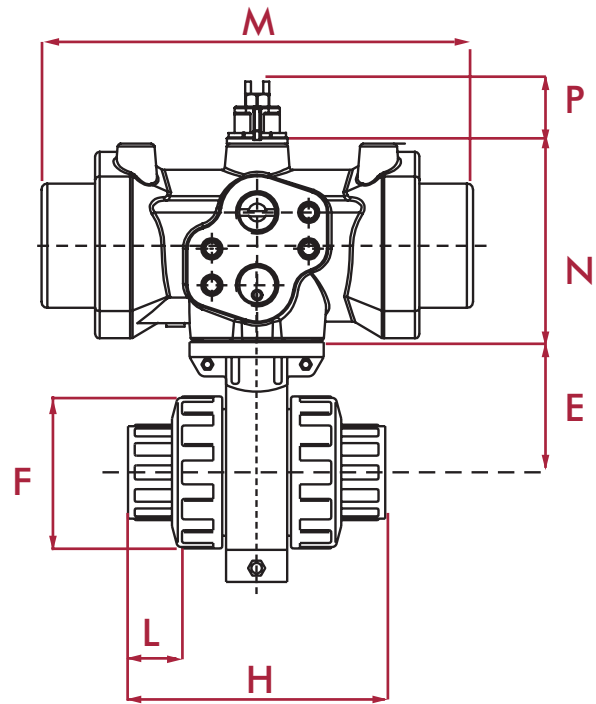
See the actuator instructions manual for more information of each actuator.
Consultare manuale dell'attuatore per ulteriori informazioni su ciascun attuatore.



PNEUMATIC ACTUATION (DOUBLE ACTING) - BALL VALVES INDUSTRIAL SERIES

ATTUAZIONE PNEUMATICA (DOPPIO EFFETTO) - VALVOLE A SFERA SERIE INDUSTRIAL

Technical Characteristics	Caratteristiche tecniche
Industrial Series Ball valve with pneumatic actuator made of polyamide + glass fiber	Valvola a sfera Serie Industrial con attuatore pneumatico in poliammide + fibra di cristallo
Rack and pinion drive	Trasmissione pignone-cerniera
High resistance to corrosion	Elevata resistenza alla corrosione
Fast maneuvering	Manovra rapida
Valve position visualization	Visualizzazione posizione della valvola
NAMUR connection that allows the assembly of the solenoid valve	Connessione NAMUR che consente il montaggio dell'elettrovalvola
Options	Opzioni
Limit switch box	Fine corsa
Solenoid valve	Elettrovalvola
Relief regulators	Regolatori di sfogo aria



L - misura inserimento tubo

SIZES (MM)
DIMENSIONI (MM)

DN	D	L	H	E	F	M	N	P	Peso (Kg)
10	16	14	84	52	64	144	69	20	1,30
15	20	16	84	52	64	144	69	20	1,20
20	25	19	108	62	64	144	69	20	1,08
25	32	22	124	70	74	157	82	20	1,70
32	40	26	142	84	74	157	82	20	1,86
40	50	31	167	104	88	157	82	20	2,37
50	63	38	198	120	88	157	82	20	3,00
65	75	44	232	148	123	230	103	20	5,50
80	90	51	269	179	123	230	103	20	7,00
100	110	61	275	179	165	313	127	20	14,8

ACTUATOR TORQUE
COPPIA ATTUATORE


bar	Pressione alimentazione aria (bar / psi)					
	3	4	5	6	7	8
psi	43,7	58,3	72,8	87,4	102	116,5
PPW	7,9 Nm 69,9 in-lbf	11,3 Nm 100 in-lbf	14,1 Nm 124,8 in-lbf	17 Nm 150,5 in-lbf	19,8 Nm 175,2 in-lbf	22,9 Nm 202,7 in-lbf
PP00	13,3 Nm 117,7 in-lbf	18,3 Nm 162 in-lbf	23,4 Nm 207,1 in-lbf	28,5 Nm 252,2 in-lbf	33,6 Nm 297,4 in-lbf	38,7 Nm 342,5 in-lbf
PP10	32,9 Nm 291 in-lbf	45,6 Nm 404 in-lbf	58,3 Nm 516 in-lbf	71 Nm 628 in-lbf	83,7 Nm 741 in-lbf	96,4 Nm 853 in-lbf
PP20	77,7 Nm 687,8 in-lbf	107 Nm 947,3 in-lbf	136,3 Nm 1.206 in-lbf	165,4 Nm 1.465 in-lbf	194,8 Nm 1.724 in-lbf	224 Nm 1.983 in-lbf

OPERATING TIME
TEMPO DI FUNZIONAMENTO

	Tempo apertura	Tempo chiusura
PPW	0,1 s	0,1 s
PP00	0,15 s	0,15 s
PP10	0,25 s	0,25 s
PP20	0,4 s	0,4 s

AIR CONSUMPTION
CONSUMO DI ARIA

	Volume
PPW	0,075 l
PP00	0,18 l
PP10	0,45 l
PP20	1,15 l

COMPLETE RANGE
GAMMA COMPLETA

SIZE Diam.	PRISMA	Material Materiale	Seats / O-rings Guarn. / O-ring	Unions Conessioni	Standards Standard
D16 (3/8") - DN10	PPW	PVC-U	PTFE / EPDM	Incollaggio Filettato Flange	ISO/DIN, ASTM, BS, JIS BSP, NPT ISO/DIN
		PVC-C	PTFE / FPM		
D20 (1/2") - DN15	PPW	PVC-U	PTFE / EPDM	Incollaggio Filettato Flange	ISO/DIN, ASTM, BS, JIS BSP, NPT ISO/DIN
		PVC-C	PTFE / FPM		
D25 (3/4") - DN20	PPW	PVC-U	PTFE / EPDM	Incollaggio Filettato Flange	ISO/DIN, ASTM, BS, JIS BSP, NPT ISO/DIN
		PVC-C	PTFE / FPM		
D32 (1") - DN25	PP00	PVC-U	PTFE / EPDM	Incollaggio Filettato Flange	ISO/DIN, ASTM, BS, JIS BSP, NPT ISO/DIN
		PVC-C	PTFE / FPM		
D40 (1 1/4") - DN32	PP00	PVC-U	PTFE / EPDM	Incollaggio Filettato Flange	ISO/DIN, ASTM, BS, JIS BSP, NPT ISO/DIN
		PVC-C	PTFE / FPM		
D50 (1 1/2") - DN40	PP00	PVC-U	PTFE / EPDM	Incollaggio Filettato Flange	ISO/DIN, ASTM, BS, JIS BSP, NPT ISO/DIN
		PVC-C	PTFE / FPM		
D63 (2") - DN50	PP00	PVC-U	PTFE / EPDM	Incollaggio Filettato Flange	ISO/DIN, ASTM, BS, JIS BSP, NPT ISO/DIN
		PVC-C	PTFE / FPM		
D75 (2 1/2") - DN65	PP10	PVC-U	PTFE / EPDM	Incollaggio Filettato Flange	ISO/DIN, ASTM, BS, JIS BSP, NPT ISO/DIN
		PVC-C	PTFE / FPM		
D90 (3") - DN80	PP10	PVC-U	PTFE / EPDM	Incollaggio Filettato Flange	ISO/DIN, ASTM, BS, JIS BSP, NPT ISO/DIN
		PVC-C	PTFE / FPM		
D110 (4") - DN100	PP20	PVC-U	PTFE / EPDM	Incollaggio Filettato Flange	ISO/DIN, ASTM, BS, JIS BSP, NPT ISO/DIN
		PVC-C	PTFE / FPM		



CODES FOR BALL VALVES INDUSTRIAL SERIES WITH PRISMA ACTUATOR (DOUBLE ACTING)

CODICI VALVOLA A SFERA SERIE INDUSTRIAL CON ATTUATORE PRISMA (DOPPIO EFFETTO)

	PNEUMATICALLY ACTUATED VALVE VALVOLA CON ATTUATORE PNEUMATICO	PNEUMATICALLY ACTUATED VALVE + Solenoid valve (220VAC) + Limit switch box + relief regulators *
	Double acting Doppio effetto	Double acting Doppio effetto
PVC-U BALL VALVE INDUSTRIAL SERIES (PTFE-EPDM) VALVOLA A SFERA PVC-U SERIE INDUSTRIAL (PTFE-EPDM)		
DN10 - D16	29875	29894
DN15 - D20	29876	29895
DN20 - D25	29877	29896
DN25 - D32	29878	29897
DN32 - D40	29879	29898
DN40 - D50	29880	29899
DN50 - D63	29881	29900
DN65 - D75	29882	29901
DN80 - D90	29883	29902
DN100 - D110	29884	29903
PVC-U BALL VALVE INDUSTRIAL SERIES (PTFE-FPM) VALVOLA A SFERA PVC-U SERIE INDUSTRIAL (PTFE-FPM)		
DN10 - D16	29953	29972
DN15 - D20	29954	29973
DN20 - D25	29955	29974
DN25 - D32	29956	29975
DN32 - D40	29957	29976
DN40 - D50	29958	29977
DN50 - D63	29959	29978
DN65 - D75	29960	29979
DN80 - D90	29961	29980
DN100 - D110	29962	29981

* KIT: Electric valve (220VAC), limit switch-box and relief regulators . Read technical characteristics in page 372

* KIT: Elettrovalvola (220 VAC), fine corsa e regolatori di fuga. Vedere caratteristiche tecniche a pagina 372

** Standard configuration: Normally Closed NC, ask for Normally Open (NO) configuration.

** Per difetto generalmente Chiuso NC, consultare per configurazione generalmente Aperto

These codes are only for the PVC-U valve with solvent socket unions, for more configuration, go to Actuated valves Code Generator (page 274)
Questi codici valgono solo per le valvole in PVC-U con unioni incollate, per più configurazioni, vedere il Generatore di codici per valvole attuate (Pagina 274).

SPARE PARTS CODES FOR PRISMA ACTUATOR (DOUBLE ACTING)



CODICI RICAMBI ATTUATORE PRISMA (DOPPIO EFFETTO)

	PNEUMATIC ACTUATOR <i>ATTUATORE PNEUMATICO</i>	SOLENOID VALVE <i>Pag. 374</i> <i>ELETTROVALVOLA</i>	LIMIT SWITCH BOX <i>Pag. 376</i> <i>FINE CORSA</i>	RELIEF REGULATORS <i>REG. SFOGO ARIA</i>	ACTUATION KIT * <i>KIT ATTUAZIONE *</i>
	Doppio effetto	230 VAC*			
DN10 - D16	30706 PPW	30746	45293	30745	30610
DN15 - D20	30706 PPW	30746	45293	30745	30611
DN20 - D25	30706 PPW	30746	45293	30745	30612
DN25 - D32	30707 PP00	30746	45293	30745	30613
DN32 - D40	30707 PP00	30746	45293	30745	30614
DN40 - D50	30707 PP00	30746	45293	30745	30615
DN50 - D63	30707 PP00	30746	45293	30745	30616
DN65 - D75	30708 PP10	30746	45293	30745	30617
DN80 - D90	30708 PP10	30746	45293	30745	30618
DN100 - D110	30709 PP20	30746	45293	30745	30619

* Solenoid valve:

* *Elettrovalvola:*

12 VAC	30747
12 VDC	30748
24 VAC	30749
24 VDC	30670
110 VAC	30750
110 VDC	30751

* ACTUATION KIT * *KIT ATTUAZIONE*

The kit includes all the necessary elements to connect the ball valve with the actuator and it is ready for all the brands of actuators following the ISO 5211 regulation.

Components: coupling bush, bolts, mounting clamp.

Il kit comprende tutti gli elementi necessari a collegare la valvola a sfera con l'attuatore ed è compatibile con tutti i marchi che soddisfino la normativa ISO 5211.

Componenti: parte di collegamento, viteria, supporto di fissaggio.

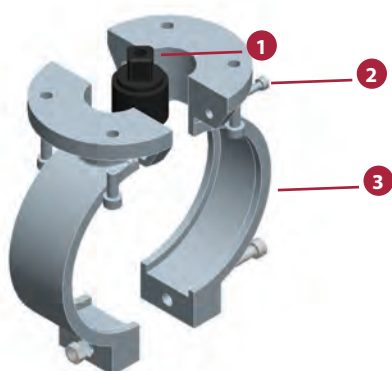


FIG.	Parts	Parti	Materiale
1	Coupling bush	Boccola di collegamento	Alluminio
2	Screws DIN-912	Viti DIN-912	SS AISI-304
3	Mounting clamp	Supporto attuazione	PVC-U

See the actuator instructions manual for more information of each actuator.
Consultare manuale dell'attuatore per ulteriori informazioni su ciascun attuatore.