

Butterfly valve - Industrial Series Vanne papillon - Série Industrielle Válvula de mariposa - Serie Industrial

Characteristics

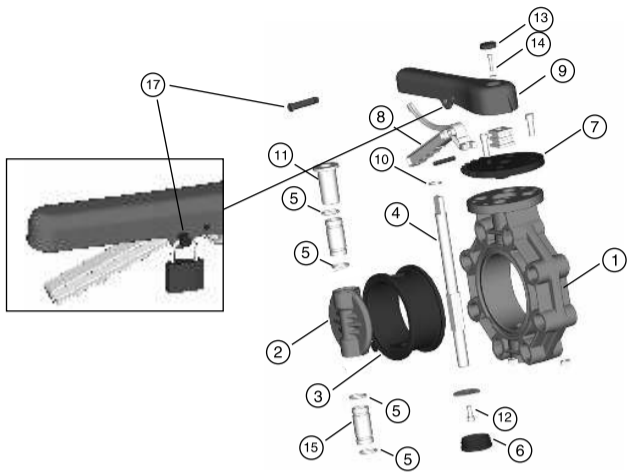
Working pressure at 20°C (73°F) water temperature:
- D63 - D225 (2"-8"): PN 10 bar (150 p.s.i.)
- D250 - D315 (10"-12"): PN 6 bar (90 p.s.i.)

Caractéristiques

Pression de service à 20°C (73°F) température de l'eau:
- D63 - D225 (2"-8"): PN 10 bar (150 p.s.i.)
- D250 - D315 (10"-12"): PN 6 bar (90 p.s.i.)

Características

Presión de servicio a 20°C (73°F) temperatura de agua:
- D63 - D225 (2"-8"): PN 10 bar (150 p.s.i.)
- D250 - D315 (10"-12"): PN 6 bar (90 p.s.i.)



Components / Composants / Componentes

Description / Description / Descripción

1. Body / Corps / Cuerpo
2. Valve disc / Papillon / Compuerta
3. Sealing gasket / Garniture du papillon / Junta compuerta
4. Shaft / Axe / Eje
5. O-Ring seal / Joints toriques de l'axe / Junta eje
6. Cap / Bouchon / Tapón
7. Throttle plate / Sélecteur / Conjunto divisor
8. Lever-lock / Levier / Gatillo de la maneta
9. Handle / Poignée / Maneta
10. Elastic ring / Joint élastique / Anillo elástico
11. Bearing / Douille / Casquillo
12. Screw / Vis / Tornillo
13. Cap / Bouchon / Tapón
14. Screw / Vis / Tornillo
15. Bearing / Douille / Casquillo
16. Gear box / Réducteur manuel / Reductor manual
17. Locking pin / Tige de verrouillage / Pasador

Material / Matière / Material

- PP - GF
- PVC-U / PVC-C / PP-H / PVDF / ABS
- Food grade EPDM / FPM
- AISI 630 Stainless Steel
- Food grade EPDM / FPM
- PP
- POM
- PP - GF
- AISI 304 Stainless Steel
- PP - GF
- AISI 304 Stainless Steel
- PP
- AISI 304 Stainless Steel
- PP - GF
- Aluminium
- POM

ENGLISH

Instructions to remove the valve handle

- Remove the round cap (13) from the handle and take out the screw (14) using an Allen wrench.
- Squeeze the lever (8) and handle (9) together until the lever lock (8) teeth disengage.
- Remove the handle from the shaft (4). The handle and shaft are held in place by a friction fit. If necessary, use a rubber mallet to gently detach handle from valve shaft.

Operating instructions

To operate the valve, extract first the locking pin (17), then squeeze the lever lock (8) and handle (9) together. The handle (9) will disengage from the throttle plate (7). Rotate the handle (9) to desired position and release lever (8) to lock the valve into desired position.
To block the valve, put the locking pin (17) and, optionally, assure it with a padlock.

Coupling

Mount valve between DIN or ANSI (supplied by others) flanges as shown in Figure 1. Valve is supplied with self-sealing gasket and requires no additional rubber seal material. Follow flange manufacturers bolt torque guidelines during fit-up.

Operations for replacing the self-sealing gasket

- If disc (2) or self-sealing gasket (3) are to be replaced, remove handle (9) as above and proceed as follows:
- Remove bottom plug (6), loosen and remove screw (12) and O-ring (10).
 - Tap top of shaft (4) with a rubber mallet until Noryl sleeve (15) is exposed and can be removed from bottom as seen in figure 2.
 - Remove shaft (4) from valve body; invert shaft (4) and re-insert from bottom of valve body as seen in figure 3.
 - Tap shaft (4) with rubber mallet until Noryl sleeve (11) is exposed and can be removed.
 - Remove disc (2) or self sealing gasket (3). Follow reverse procedure to re-assemble valve.
- ATTENTION:** review the state of the o-rings (5) before the re-assembly, after the change of the gasket or disk.

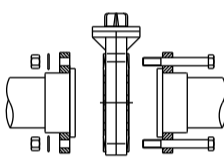


Fig. 1

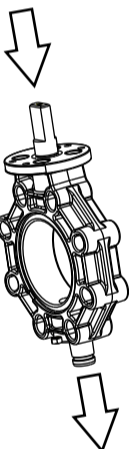


Fig. 2

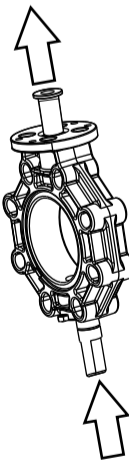
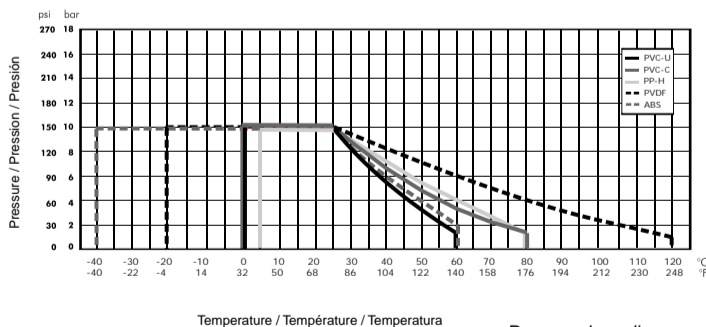


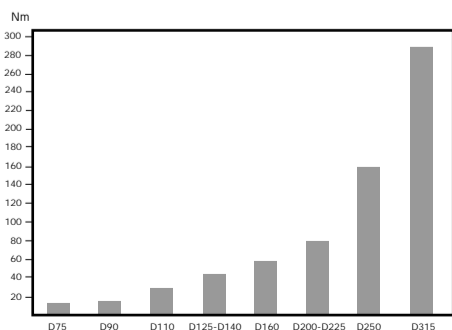
Fig. 3

Pressure / temperature graph
Diagramme pression / température
Diagrama presión / temperatura

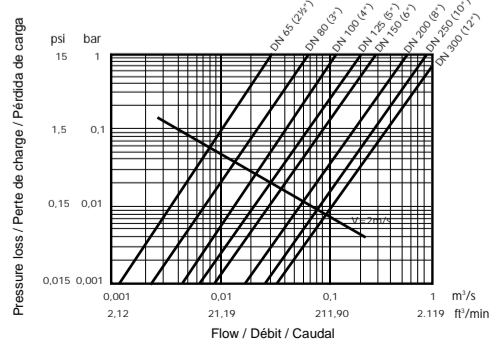


20 years / water flow
20 années / fluide de l'eau
20 años / fluido de agua

Torque graph
Diagramme de couple
Diagrama de par



Pressure loss diagram
Diagramme de perte de charge
Diagrama de pérdidas de carga



Valvole a farfalla - Serie Industrial Absperrklappen - Serie Industrie Válvula de borboleta - Série Industrial



Caratteristiche

Pressione di servizio a 20°C (73°F) temperatura dell'acqua:
- D63 - D225 (2"-8"): PN 10 bar (150 p.s.i.)
- D250 - D315 (10"-12"): PN 6 bar (90 p.s.i.)

Merkmale

Arbeitsdruck bei 20°C (73°F) Wassertemperatur:
- D63 - D225 (2"-8"): PN 10 bar (150 p.s.i.)
- D250 - D315 (10"-12"): PN 6 bar (90 p.s.i.)

Características

Pressão de serviço a 20°C (73°F) temperatura de água:
- D63 - D225 (2"-8"): PN 10 bar (150 p.s.i.)
- D250 - D315 (10"-12"): PN 6 bar (90 p.s.i.)

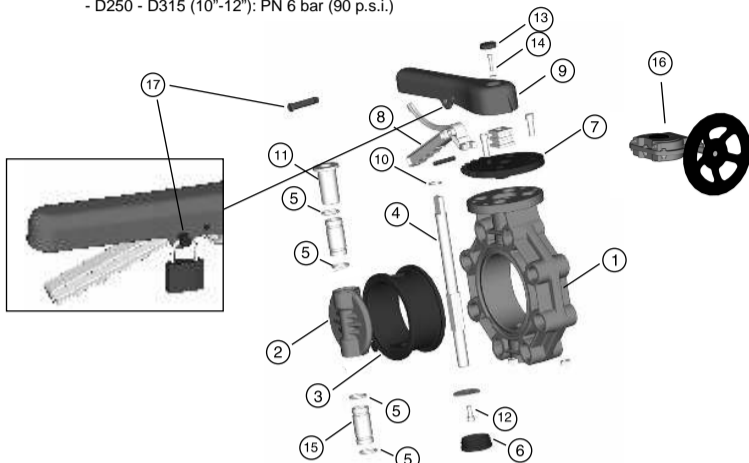
Componenti / Bauteile / Componentes

Descrizione / Beschreibung / Descrição

1. Corpo / Gehäuse / Corpo
2. Lente / Klappenteller / Comporta
3. Guarnizione corpo / Klappendichtring / Junta comporta
4. Perno / Achse / Eixo
5. O-Ring perno / Achsendichtring / Junta eixo
6. Calotte / Kappen / Tappo
7. Gruppo divisore / Rasterplatte / Conjunto divisor
8. Leva di blocco / Stellhebel / Gatilho do manípulo
9. Maniglia / Handhebel / Manípulo
10. Anello elastico / Dichtring / Anel de plástico
11. Boccola / Lagerbuchse / Casquilho
12. Vite / Schrauben / Parafuso
13. Calotte / Kappen / Tappo
14. Vite / Schrauben / Parafuso
15. Boccola / Lagerbuchse / Casquilho
16. Riduttore manuale / Handgetriebe / Manípulo
17. Fermo / Arretierstift / Passador

Material / Matière / Material

PP - GF
PVC-U / PVC-C / PP-H / PVDF / ABS
Food grade EPDM / FPM
AISI 630 Stainless Steel
Food grade EPDM / FPM
PP
POM
PP - GF
AISI 304 Stainless Steel
PP - GF
AISI 304 Stainless Steel
PP
AISI 304 Stainless Steel
PP - GF
Aluminium
POM



ITALIANO

Istruzioni per la rimozione della maniglia della valvola

- Estrarre il distintivo rotondo (13) dalla maniglia e svitare la vite (14) con una chiave "Allen".
- Premere la leva di sblocco (8) al massimo verso l'alto in modo che i suoi denti liberino totalmente la parte dentellata del divisore (7).
- Togliere la maniglia dall'asse (4). A causa della connessione tra asse e maniglia, sarà necessario percuotere delicatamente la maniglia, possibilmente con una mazzetta in nylon, al fine di non danneggiarne la vernice.

Istruzioni di utilizzo

Per muovere la valvola, estrarre il fermo (17) e si procederà nello sblocco della maniglia (9) premendo la leva (8) verso l'alto, liberando i denti della stessa dal divisore (7) e girando la maniglia nel verso desiderato.

Per bloccare la valvola collocare il fermo (17) e in opzione, inserire un lucchetto di sicurezza.

Accoppiamento

Mediante flange Norme DIN e Normae ISO (schema fig. 1). Nell'accoppiamento non sono necessarie guarnizioni tra i manicotti, poiché sono già incorporate nella valvola.

Operazioni per la sostituzione della guarnizione

Inel caso sia necessaria la sostituzione della guarnizione del corpo, si proceda nel seguente modo:

- Estrarre la maniglia, il divisore e le vite.
 - Togliere l'anello elastico (10). Rimuovere il tappo (6) e togliere la vite (12).
 - Percuotere sopra il perno (4) con una mazza di nylon fino all'uscita della bussola (15). (Schema fig. 2).
 - Con la bussola rimossa, togliere il perno (4), girarlo e reintrodurlo (schema fig. 3) in basso.
 - Continuare a percuotere fino all'uscita della bussola (11), rimuovere il perno.
 - A questo punto si può estrarre la lente e la guarnizione. Sostituirla con una nuova.
- ATTENZIONE:** controllare lo stato degli O-ring (5) del perno prima di rimontare, poi sostituire la guarnizione o la lente.

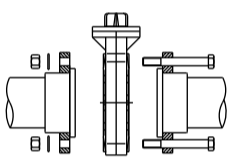


Fig. 1

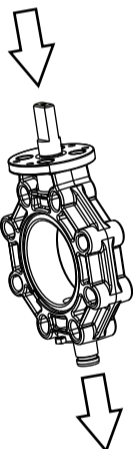


Fig. 2

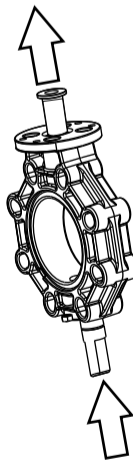
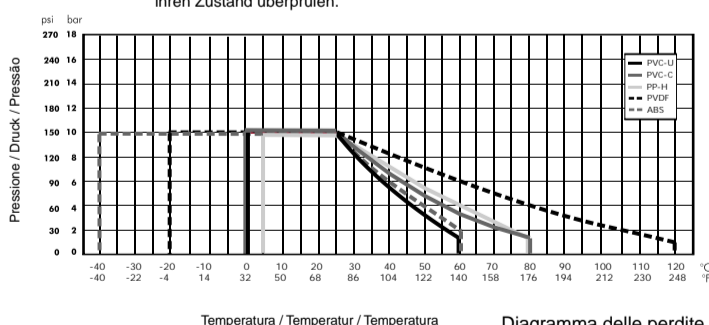


Fig. 3

Diagramma pressione / temperatura
Druck - Temperatur - Diagramm
Diagrama de pressão / temperatura



20 anni / fluido acqua
20 Jahre / Wasserfluss
20 anos / caudal de água

Diagramma di copia
Drehmoment-Diagramm
Diagrama de par

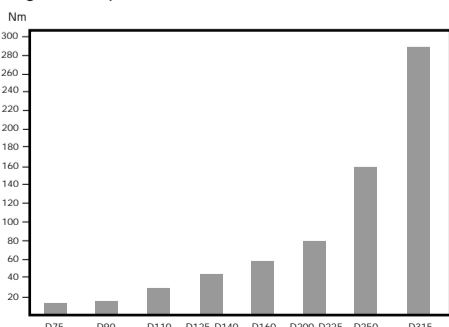


Diagramma delle perdite di carico
Druckverlust - Diagramm
Diagrama das perdas de carga

