

**BUTTERFLY VALVES**  
**VÁLVULAS DE MARIPOSA**

## 03



STANDARD SERIES

221



INDUSTRIAL SERIES

225






CLASSIC SERIES

230

## SELECTING BUTTERFLY VALVES

### SELECCIÓN DE VÁLVULAS DE MARIPOSA

	Sizes <i>Medidas</i>	PN	Body material <i>Material cuerpo</i>	Body O-rings <i>Junta de cuerpo</i>	Shaft <i>Eje</i>	Disc material <i>Material de compuerta</i>
 <p><b>INDUSTRIAL SERIES</b></p>	D63 - D225	PN 10 150 psi	PP - GR	EPDM perox. FPM	Stainless steel	PVC-U PVC-C PP-H
	D250-D315	PN 6 90 psi				
.....						
 <p><b>STANDARD SERIES</b></p>	D63 - D225	PN 10 150 psi	PVC-U	EPDM FPM	Zinc plated steel	PVC-U
.....						
 <p><b>CLASSIC SERIES</b></p>	D63 - D140	PN 10 150 psi	PVC-U	EPDM FPM	Stainless steel Zinc plated steel	PVC-U
	D160 - D250	PN 6 90 psi				

- Butterfly valve for industrial applications requiring the most demanding features.
- One piece body in glass filled polypropylene.
- Disc available in several materials in order to adjust to the most demanding applications (PVC-U, PVC-C, PP-H).
- Full body liner seal available in EPDM perox. or FPM.
- Stainless steel shaft AISI 630.
- Ergonomic lever handle of high resistance 100% made in plastic and with a built in lockout feature to prevent undesired operations.
- Available with electric and pneumatic actuation or with gear box.
- Completely made in plastic. Avoids all corrosion problems.
- 100% of Cepex butterfly valves are factory tested.
- Light weight. Easy to install and offering reduced handling, labor, freight and installation costs.
- Disc design ensuring low torque and low pressure loss.

- Válvula de mariposa para aplicaciones industriales o que requieran de las prestaciones más exigentes.
- Cuerpo de una sola pieza en polipropileno reforzado con fibra de vidrio.
- Compuerta disponible en diversos materiales para adaptarse a las aplicaciones más exigentes (PVC-U, PVC-C, PP-H).
- Junta de compuerta integral disponible en EPDM perox. o FPM.
- Eje en acero inoxidable AISI 630.
- Maneta ergonómica de alta resistencia 100% plástica y con seguro incorporado para evitar maniobras indeseadas.
- Disponibles con actuación eléctrica, neumática o con reductor manual.
- Totalmente construida en plástico. Evita cualquier posibilidad de corrosión.
- El 100% de las válvulas de mariposa Cepex han sido testeadas en fábrica.
- Ligera. Reduce los requerimientos de fuerza de trabajo (especialmente con relación al metal) y facilita la instalación y el mantenimiento.
- Diseño de compuerta que asegura una mínima pérdida de carga y un bajo par de maniobra.

- Butterfly valve for water applications (irrigation, water treatment, ...).
- One piece body in PVC-U.
- Disc available in PVC-U.
- Full body liner seal available in EPDM or FPM.
- Zinc plated steel shaft.
- Ergonomic lever handle of high resistance 100% made in plastic and with a built in lockout feature to prevent undesired operations.
- Completely made in plastic. Avoids all corrosion problems.
- 100% of Cepex butterfly valves are factory tested.
- Light weight. Easy to install and offering reduced handling, labor, freight and installation costs.
- Disc design ensuring low torque and low pressure loss.

- Válvula de mariposa para aplicaciones de agua (riego, tratamiento de aguas, ...).
- Cuerpo de una sola pieza en PVC-U.
- Compuerta disponible en PVC-U.
- Junta de compuerta integral disponible en EPDM o FPM.
- Eje en acero zincado.
- Maneta ergonómica de alta resistencia 100% plástica y con seguro incorporado para evitar maniobras indeseadas.
- Totalmente construida en plástico. Evita cualquier posibilidad de corrosión.
- El 100% de las válvulas de mariposa Cepex han sido testeadas en fábrica.
- Ligera. Reduce los requerimientos de fuerza de trabajo (especialmente con relación al metal) y facilita la instalación y el mantenimiento.
- Diseño de compuerta que asegura una mínima pérdida de carga y un bajo par de maniobra.

- Butterfly valve for water applications (irrigation, water treatment, ...).
- Disc and body in PVC-U.
- Rubber seal available in EPDM or FPM.
- Shaft in stainless steel or zinc plated steel.
- Avoids all corrosion problems.
- 100% of Cepex butterfly valves are factory tested.

- Válvula de mariposa para aplicaciones de agua (riego, tratamiento de aguas, ...).
- Cuerpo y compuerta en PVC-U.
- Junta de compuerta disponible en EPDM o FPM.
- Eje en acero zincado o inoxidable.
- Evita cualquier posibilidad de corrosión.
- El 100% de las válvulas de mariposa Cepex han sido testeadas en fábrica.

... the most **complete** range  
 ... la gama más **completa**

	Body <i>Cuerpo</i>	Disc <i>Compuerta</i>	Rubber seal <i>Junta compuerta</i>	Shaft <i>Eje</i>	Sizes <i>Medidas</i>	PN
--	-----------------------	--------------------------	---------------------------------------	---------------------	-------------------------	----

**Industrial Series**

PP - GR

 PVC-U  
 PVC-C  
 PP-H

 EPDM perox.  
 FPM

Stainless steel

 D63 - D225  
 (2" - 8")

 10 bar  
 150 psi

PP handle with locking device

63 - 75

90

110

125 - 140

160

200 - 225


**Industrial Series**

PP - GR

 PVC-U  
 PVC-C  
 PP-H

 EPDM perox.  
 FPM

Stainless steel

 D63 - D225  
 (2" - 8")

 10 bar  
 150 psi

Gear box

 D250 - D315  
 (10" - 12")

 6 bar  
 90 psi

63 - 75

90

110

125 - 140

160

200 - 225

250 - 280

315


**Standard Series**

PVC-U

PVC-U

 EPDM  
 FPM

Zinc plated steel

 D63 - D225  
 (2" - 8")

 10 bar  
 150 psi

PP handle with locking device

 D250 - D315  
 (10" - 12")

 6 bar  
 90 psi

63 - 75

90

110

125 - 140

160

200 - 225

250 - 280

315


**Classic Series**

PVC-U

PVC-U

 EPDM  
 FPM

 Stainless steel  
 Zinc plated steel

 D63 - D140  
 (2" - 5")

 10 bar  
 150 psi

Aluminium handle

 D160 - D250  
 (6" - 10")

 6 bar  
 90 psi

63 - 75

90

110

125 - 140

160

200 - 225

250



## PVC-U BUTTERFLY VALVES - STANDARD SERIES

### VÁLVULAS DE MARIPOSA PVC-U - SERIE STANDARD



Sizes	D63 - D315 (DN50 - DN300) 2" - 12" (DN50 - DN300)	
Standards	ISO/DIN, British Standard, ANSI/ASTM, JIS	EN 558-1 BS EN 1092-1 ANSI B.16.5 class 150 JIS B 2220
Working pressure	@ 20°C (73°F)  D63-D225 (2" - 8"): PN 10 (150 psi) D250 - D315 (10" - 12"): PN 6 (90 psi)	
Materials	Gasket: EPDM / FPM	Shaft: Zinc plated steel
Characteristics	<ul style="list-style-type: none"> <li>• <b>Ideally suited for flow control using minimal piping space.</b></li> <li>• <b>100% factory tested.</b></li> <li>• Minimal pressure drop.</li> <li>• Low maintenance.</li> <li>• Resistance to many inorganic chemicals.</li> <li>• Regulable opening every 15° with position holding.</li> <li>• Good mechanical strength.</li> <li>• One piece PVC-U body.</li> <li>• New disc design in PVC-U</li> <li>• Non-wetted zinc plated steel shaft.</li> <li>• Ideally suited for irrigation installations or swimming pools.</li> </ul>	<ul style="list-style-type: none"> <li>• <b>Ideal para el control del fluido usando poco espacio.</b></li> <li>• <b>Testadas al 100% en fábrica.</b></li> <li>• Mínima pérdida de carga.</li> <li>• Resistencia a múltiples sustancias químicas inorgánicas.</li> <li>• Apertura regulable cada 15° con fijación de posición.</li> <li>• Buena resistencia mecánica.</li> <li>• Cuerpo de una sola pieza en PVC-U.</li> <li>• Nuevo diseño de compuerta en PVC-U.</li> <li>• Eje en acero zincado que no entra en contacto con el fluido.</li> <li>• Ideal para instalaciones de riego o en piscinas.</li> </ul>
Certifications / regulations	Butterfly valve design regulation - ISO 16136	

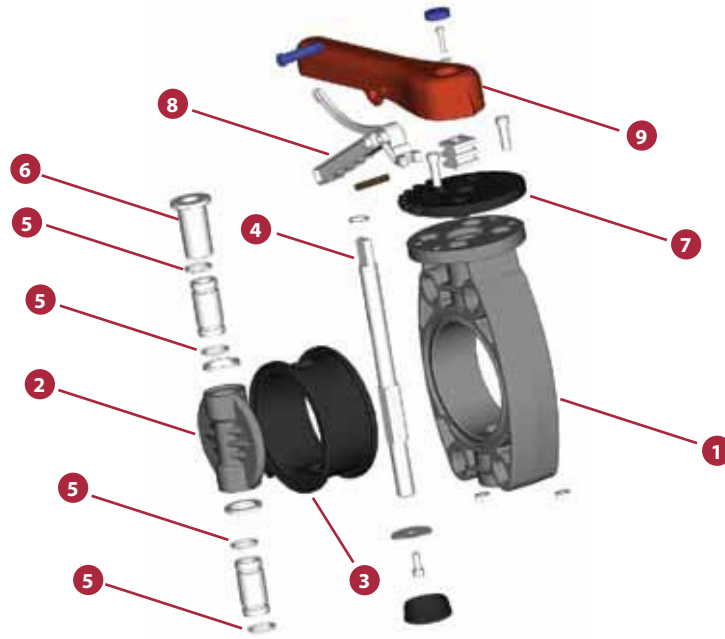
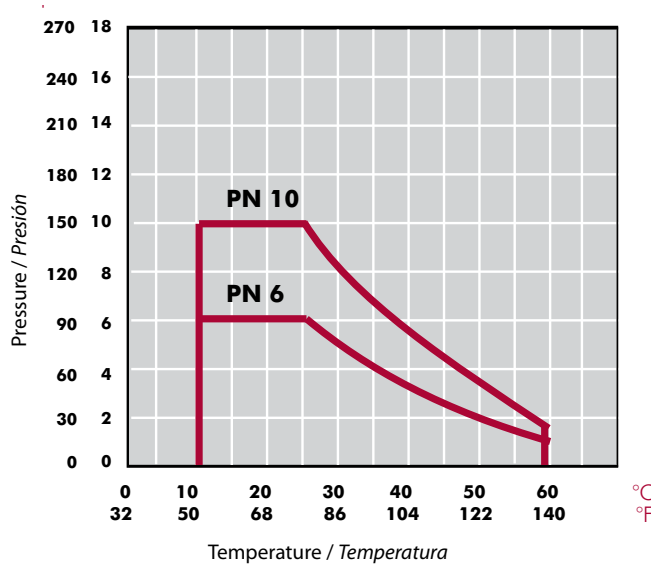


FIG.	Parts	Despiece	Material
1	Body	Cuerpo	PVC-U
2	Valve disc	Compuerta	PVC-U
3	Rubber seal	Junta compuerta	EPDM / FPM
4	Shaft	Eje	Zinc plated steel
5	O-ring seal	Junta eje	EPDM / FPM
6	Top bearing	Casquillo guía	PP - GR
7	Throttle plate	Conjunto divisor	PP - GR
8	Lever-lock	Gatillo de la maneta	POM
9	Handle	Maneta	PP - GR

PRESSURE / TEMPERATURE GRAPH  
 DIAGRAMA PRESIÓN / TEMPERATURA

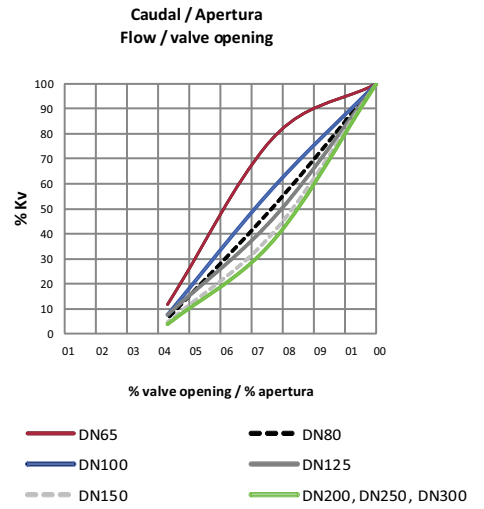
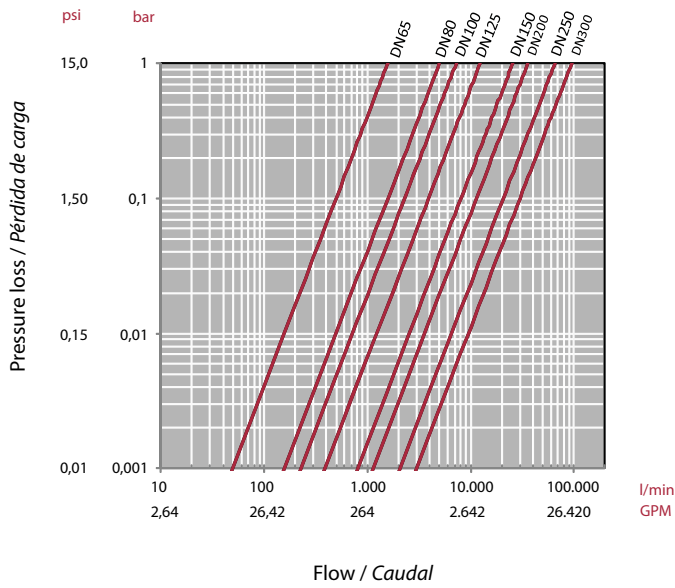


Life: 25 years  
 Hydrostatic maximum pressure a component may withstand in continuous service (without overpressure)

Vida útil: 25 años  
 Presión hidrostática máxima que un componente es capaz de soportar en servicio continuo (sin sobrepresión)

**PRESSURE LOSS DIAGRAM**

**DIAGRAMA DE PÉRDIDAS DE CARGA**



**RELATIVE FLOW**

**FLUJO RELATIVO**

D	63-75 (2½")	90 (3")	110 (4")	125-140 (5")	160 (6")	200-225 (8")	250-280 (10")	315 (12")
DN	50 - 65	80	100	125	150	200	250	300
Kv100	1800	4020	8280	11760	16200	33000	52200	78571
Cv	126	282	580	824	1134	2311	3655	5502

$Cv = Kv_{100} / 14,28$   
 $Kv_{100}$  (l/min,  $\Delta p = 1$  bar)  
 $Cv$  (GPM,  $\Delta p = 1$  psi)

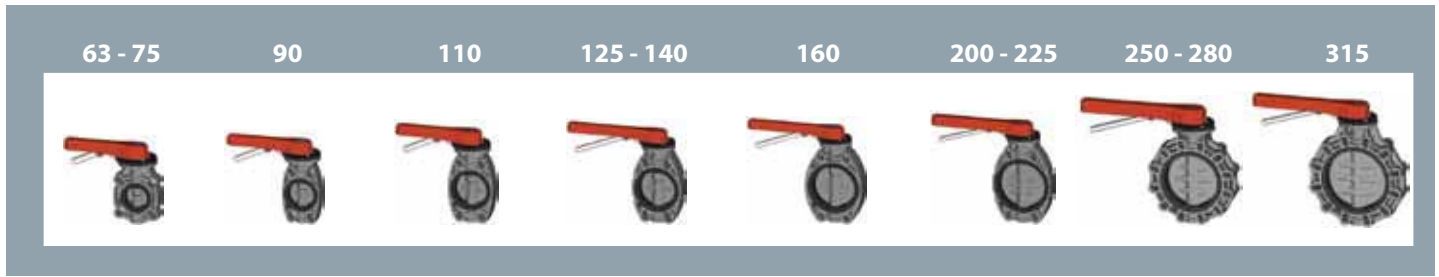
**OPERATIONAL TORQUE CHART**

**TABLA DE PAR DE MANIOBRA**

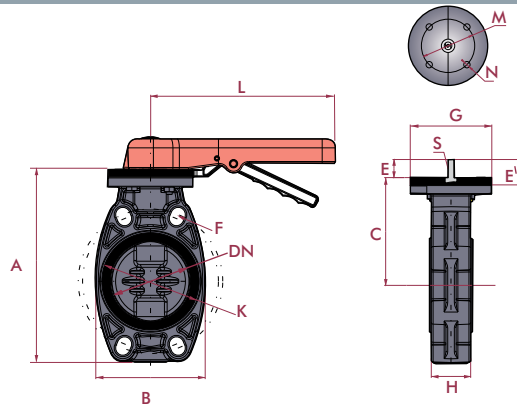
D	63-75 (2½")	90 (3")	110 (4")	125-140 (5")	160 (6")	200-225 (8")	250-280 (10")	315 (12")
DN	50 - 65	80	100	125	150	200	250	300
Nm	25	28	35	85	110	110	180	250
lb*inch	221	248	310	752	974	974	1593	2213

Operating torque values at rated pressure (PN) and 20 °C in as new direct from the factory condition. Installation and operating conditions (pressure and temperature) will affect these values.

Los valores de par de giro se determinan a presión nominal (PN) y a 20 °C, en condiciones de salida de fábrica. Las condiciones de instalación y operación (presión y temperatura) afectarán a estos valores.



**DIMENSIONS**  
**DIMENSIONES**



D	inch	DN	A	B	C	E	F	G	H	K	L	M	N	E'	S	holes
63-75	2½"	50 - 65	201	135	120	40	18	112	48	125-145	220	70	9	35	10	4
90	3"	80	232	122	136	40	19	112	52	150-169,5	245	70	9	35	12	4
110	4"	100	255	145	148	40	19	112	59	180-191,5	245	70	9	35	16	4
125-140	5"	125	284	175	164	40	22	112	66	190-215	320	70	9	35	20	4
160	6"	150	314	209	180	40	24	112	72	240	320	70	9	35	20	4
200-225	8"	200	378	248	217	50	23	136	73	270-298	391	102	11	47	26	4
250-280	10"	250	476	400	276	23	25	192	114	355-362	501	155-102	11	49	34	12
315	12"	300	566	476	328	23	29	192	114	390-432	501	155-102	11	49	34	12

**UP. 83. ZP. EP - STANDARD BUTTERFLY VALVES**

**Butterfly valve**

- PVC-U body
- Blue dot
- Joints in EPDM
- Zinc plated steel shaft
- Disc in PVC-U
- PP handle

**Válvula de mariposa**

- Cuerpo en PVC-U
- Distintivo azul
- Juntas EPDM
- Eje en acero zincado
- Compuerta de PVC-U
- Maneta en PP



D	DN	PN	REF.	CODE
63 - 75	50 - 65	10	05 83 075	<b>32614</b>
90	80	10	05 83 090	<b>32615</b>
110	100	10	05 83 110	<b>32616</b>
125 - 140	125	10	05 83 140	<b>32617</b>
160	150	10	05 83 160	<b>32618</b>
200 - 225	200	10	05 83 200	<b>32619</b>
250-280	250	6	05 83 250	<b>46647</b>
315	300	6	05 83 315	<b>46648</b>

**UP. 83. ZP. VI - STANDARD BUTTERFLY VALVES**

**Butterfly valve**

- PVC-U body
- Green dot
- Joints in FPM
- Zinc plated steel shaft
- Disc in PVC-U
- PP handle

**Válvula de mariposa**

- Cuerpo en PVC-U
- Distintivo verde
- Juntas FPM
- Eje en acero zincado
- Compuerta de PVC-U
- Maneta en PP



D	DN	PN	REF.	CODE
63 - 75	50 - 65	10	05 83 075 VI	<b>34532</b>
90	80	10	05 83 090 VI	<b>34533</b>
110	100	10	05 83 110 VI	<b>34534</b>
125 - 140	125	10	05 83 140 VI	<b>34535</b>
160	150	10	05 83 160 VI	<b>34536</b>
200 - 225	200	10	50 83 200 VI	<b>34537</b>



## PVC-U BUTTERFLY VALVES - INDUSTRIAL SERIES

### VÁLVULAS DE MARIPOSA PVC-U - SERIE INDUSTRIAL



Sizes	D63 - D315 (DN50 - DN300) 2" - 12" (DN50 - DN300)	
Standards	ISO/DIN, British Standard, ANSI/ASTM, JIS	EN 558-1 BS EN 1092-1 ANSI B.16.5 class 150 JIS B 2220
Working pressure	@ 20°C (73°F)  D63-D225 (2" - 8"): PN 10 (150 psi) D250 - D315 (10" - 12"): PN 6 (90 psi)	
Materials	Gasket: EPDM perox. / FPM	Shaft: Stainless steel (AISI 630)
Characteristics	<ul style="list-style-type: none"> <li>• <b>One piece PP - GR body.</b></li> <li>• <b>Disc available in different materials (PVC-U, PVC-C, PP-H).</b></li> <li>• Ideally suited for flow control using minimal piping space.</li> <li>• 100% factory tested.</li> <li>• Minimal pressure drop.</li> <li>• Low maintenance.</li> <li>• Resistance to many inorganic chemicals.</li> <li>• Regulable opening every 15° with position holding.</li> <li>• Good mechanical strength.</li> <li>• Built in lockout feature to prevent undesired operations.</li> <li>• Electric and pneumatic actuators available, and with gear box.</li> </ul>	<ul style="list-style-type: none"> <li>• <b>Cuerpo de una sola pieza en PP - GR.</b></li> <li>• <b>Compuerta disponible en diversos materiales (PVC-U, PVC-C, PP-H).</b></li> <li>• Ideal para el control del fluido usando poco espacio.</li> <li>• Testadas al 100% en fábrica.</li> <li>• Mínima pérdida de carga.</li> <li>• Resistencia a múltiples substancias químicas inorgánicas.</li> <li>• Apertura regulable cada 15° con fijación de posición.</li> <li>• Buena resistencia mecánica.</li> <li>• Seguro incorporado en la maneta para evitar operaciones no deseadas.</li> <li>• Motorizaciones eléctricas, neumáticas y reductor manual disponibles.</li> </ul>
Certifications / regulations	Butterfly valve design regulation - ISO 16136	



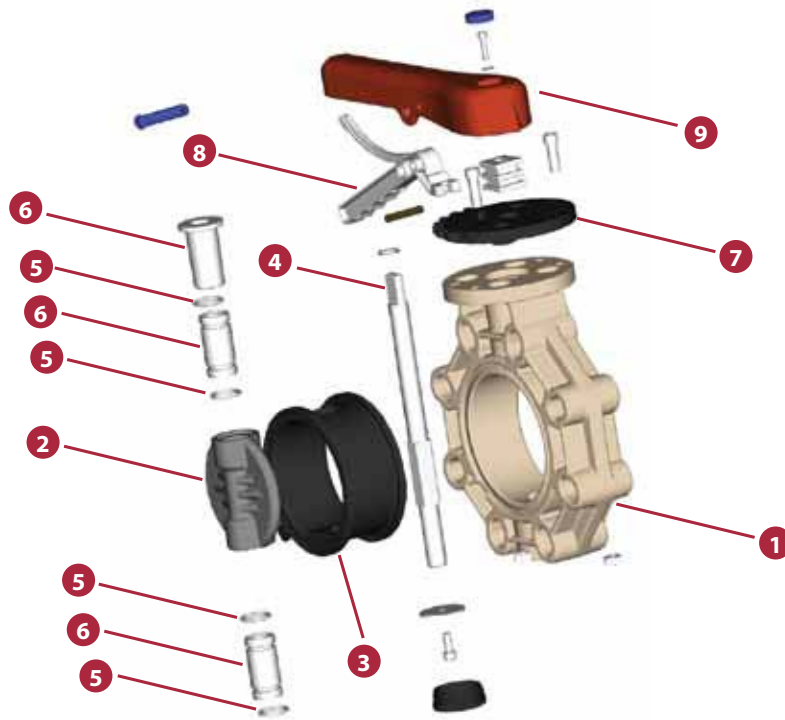
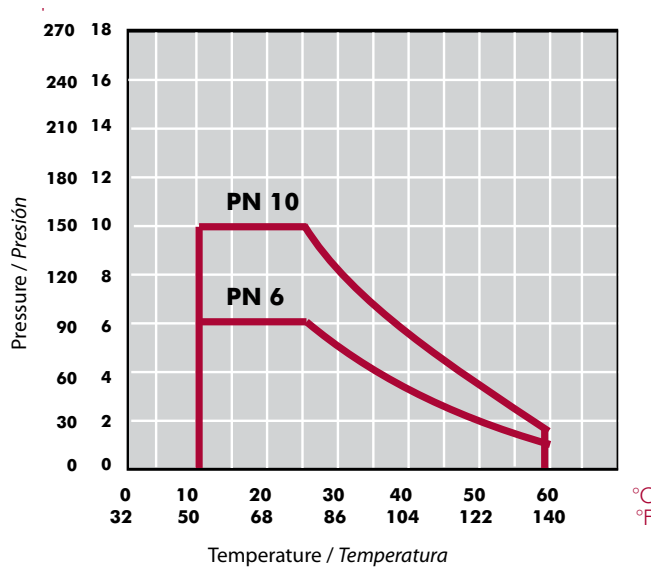


FIG.	Parts	Despiece	Material
1	Body	Cuerpo	PP - GR
2	Valve disc	Compuerta	PVC-U
3	Rubber seal	Junta compuerta	EPDM perox. / FPM
4	Shaft	Eje	AISI 630 stainless steel
5	O-ring seal	Junta eje	EPDM perox. / FPM
6	Top bearing	Casquillo guía	PP - GR
7	Throttle plate	Conjunto divisor	PP - GR
8	Lever-lock	Gatillo de la maneta	POM
9	Handle	Maneta	PP - GR

PRESSURE / TEMPERATURE GRAPH

DIAGRAMA PRESIÓN / TEMPERATURA

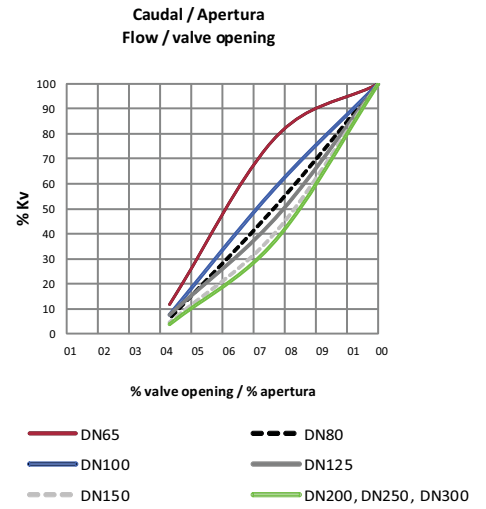
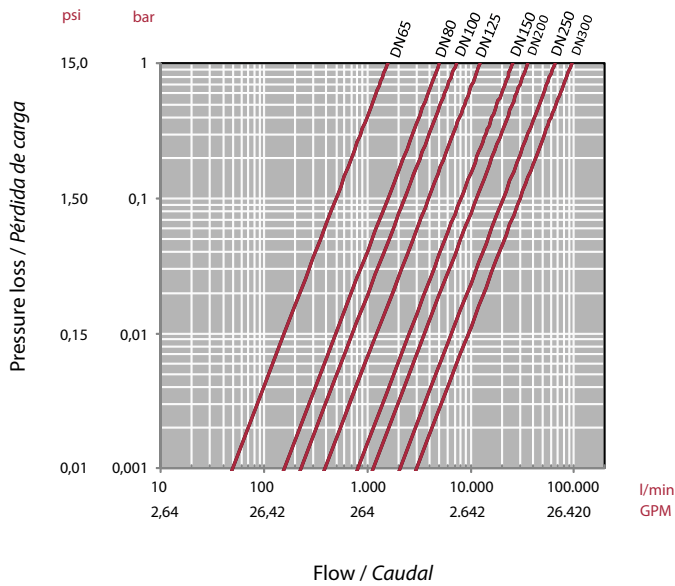


Life: 25 years  
Hydrostatic maximum pressure a component may withstand in continuous service (without overpressure)

Vida útil: 25 años  
Presión hidrostática máxima que un componente es capaz de soportar en servicio continuo (sin sobrepresión)

**PRESSURE LOSS DIAGRAM**

**DIAGRAMA DE PÉRDIDAS DE CARGA**



**RELATIVE FLOW**

**FLUJO RELATIVO**

D	63-75 (2½")	90 (3")	110 (4")	125-140 (5")	160 (6")	200-225 (8")	250-280 (10")	315 (12")
DN	50 - 65	80	100	125	150	200	250	300
Kv100	1800	4020	8280	11760	16200	33000	52200	78571
Cv	126	282	580	824	1134	2311	3655	5502

$Cv = Kv_{100} / 14,28$   
 $Kv_{100}$  (l/min,  $\Delta p = 1$  bar)  
 $Cv$  (GPM,  $\Delta p = 1$  psi)

**OPERATIONAL TORQUE CHART**

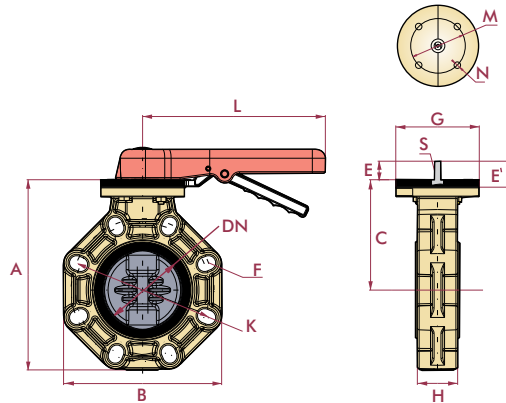
**TABLA DE PAR DE MANIOBRA**

D	63-75 (2½")	90 (3")	110 (4")	125-140 (5")	160 (6")	200-225 (8")	250-280 (10")	315 (12")
DN	50 - 65	80	100	125	150	200	250	300
Nm	25	28	35	85	110	110	180	250
lb*inch	221	248	310	752	974	974	1593	2213

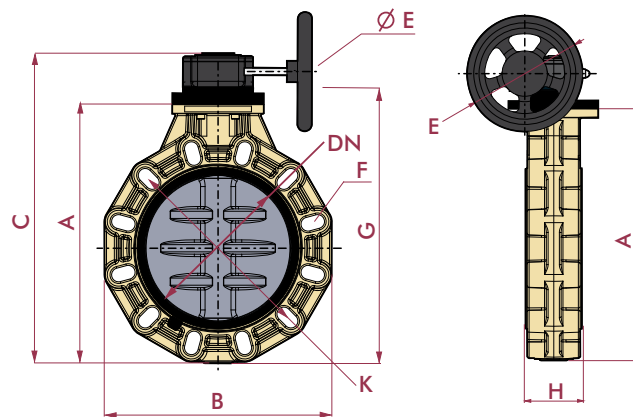
Operating torque values at rated pressure (PN) and 20 °C in as new direct from the factory condition. Installation and operating conditions (pressure and temperature) will affect these values. The actuator that is required for an automatic operation must be calculated according to some safety factors that were determined in life tests carried out in the factory.

Los valores de par de giro se determinan a presión nominal (PN) y a 20 °C, en condiciones de salida de fábrica. Las condiciones de instalación y operación (presión y temperatura) afectarán a estos valores. El actuador requerido para automatizar el giro debe ser calculado teniendo en cuenta ciertos coeficientes de seguridad que han sido determinados en pruebas de fatiga realizadas en fábrica.

DIMENSIONS  
DIMENSIONES



D	inch	DN	A	B	C	E	F	G	H	K	L	M	N	E'	S	holes
63-75	2½"	50 - 65	201	156	120	40	18	112	48	125-145	220	70	9	35	10	4
90	3"	80	232	190	136	40	19	112	52	150-170	245	70	9	35	12	8
110	4"	100	255	212	148	40	19	112	59	180-192	245	70	9	35	16	8
125-140	5"	125	284	238	164	40	22	112	66	190-215	320	70	9	35	20	8
160	6"	150	314	265	180	40	24	112	72	240	320	70	9	35	20	8
200-225	8"	200	378	320	217	50	23	136	73	270-298	391	102	11	47	26	8



D	inch	DN	A	B	E	C	F	G	H	K	holes
63-75	2½"	50 - 65	190	156	125	283	18	218	48	125-145	4
90	3"	80	221	190	125	314	19	249	52	150-170	8
110	4"	100	244	212	125	337	19	272	59	180-192	8
125-140	5"	125	273	238	160	372	22	301	66	190-215	8
160	6"	150	303	265	160	402	24	331	72	240	8
200-225	8"	200	366	320	160	480	23	394	73	270-298	8
250-280	10"	250	450	400	200	572	29	488	114	329-355	12
315	12"	300	545	477	200	667	29	578	114	384-427	12

## UP. 84. SS. FGEP - INDUSTRIAL BUTTERFLY VALVES

### Butterfly valve

- PP - GR body
- Blue dot
- Joints in EPDM perox.
- Stainless steel shaft (AISI 630)
- Disc in PVC-U
- PP-GR handle

### Válvula de mariposa

- Cuerpo en PP - GR
- Distintivo azul
- Juntas EPDM perox.
- Eje en acero inoxidable (AISI 630)
- Compuerta de PVC-U
- Maneta en PP-GR



D	DN	PN	REF.	CODE
63 - 75	50 - 65	10	05 84 075	<b>32620</b>
90	80	10	05 84 090	<b>32621</b>
110	100	10	05 84 110	<b>32622</b>
125 - 140	125	10	05 84 140	<b>32623</b>
160	150	10	05 84 160	<b>32624</b>
200 - 225	200	10	05 84 200	<b>32625</b>

## UP. 84. SS. VI - INDUSTRIAL BUTTERFLY VALVES

### Butterfly valve

- PP - GR body
- Green dot
- Joints in FPM
- Stainless steel shaft (AISI 630)
- Disc in PVC-U
- PP-GR handle

### Válvula de mariposa

- Cuerpo en PP - GR
- Distintivo verde
- Juntas FPM
- Eje en acero inoxidable (AISI 630)
- Compuerta de PVC-U
- Maneta en PP-GR



D	DN	PN	REF.	CODE
63 - 75	50 - 65	10	05 84 075 VI	<b>32628</b>
90	80	10	05 84 090 VI	<b>32629</b>
110	100	10	05 84 110 VI	<b>32630</b>
125 - 140	125	10	05 84 140 VI	<b>32631</b>
160	150	10	05 84 160 VI	<b>32632</b>
200 - 225	200	10	05 84 200 VI	<b>32633</b>

## UP. 84. SS. FGEP. RM - INDUSTRIAL BUTTERFLY VALVES

### Butterfly valve

- PP - GR body
- Joints in EPDM perox.
- Stainless steel shaft (AISI 630)
- Disc in PVC-U
- Gear box

### Válvula de mariposa

- Cuerpo en PP - GR
- Juntas EPDM perox.
- Eje en acero inoxidable (AISI 630)
- Compuerta de PVC-U
- Reductor manual



D	DN	PN	REF.	CODE
63 - 75	50 - 65	10	05 84 075 RM	<b>34466</b>
90	80	10	05 84 090 RM	<b>34467</b>
110	100	10	05 84 110 RM	<b>34468</b>
125 - 140	125	10	05 84 140 RM	<b>34469</b>
160	150	10	05 84 160 RM	<b>34470</b>
200 - 225	200	10	05 84 200 RM	<b>34471</b>
250 - 280	250	6	05 84 250 RM	<b>34472</b>
315	300	6	05 84 315 RM	<b>32738</b>

## UP. 84. SS. VI. RM - INDUSTRIAL BUTTERFLY VALVES

### Butterfly valve

- PP - GR body
- Joints in FPM
- Stainless steel shaft (AISI 630)
- Disc in PVC-U
- Gear box

### Válvula de mariposa

- Cuerpo en PP - GR
- Juntas FPM
- Eje en acero inoxidable (AISI 630)
- Compuerta de PVC-U
- Reductor manual



D	DN	PN.	REF.	CODE
63 - 75	50 - 65	10	05 84 075 VRM	<b>34473</b>
90	80	10	05 84 090 VRM	<b>34474</b>
110	100	10	05 84 110 VRM	<b>34475</b>
125 - 140	125	10	05 84 140 VRM	<b>34476</b>
160	150	10	05 84 160 VRM	<b>34477</b>
200 - 225	200	10	05 84 200 VRM	<b>34478</b>
250 - 280	250	6	05 84 250 VRM	<b>34479</b>
315	300	6	05 84 315 VRM	<b>32739</b>

## PVC-U BUTTERFLY VALVES - CLASSIC SERIES

### VÁLVULAS DE MARIPOSA PVC-U - SERIE CLASSIC

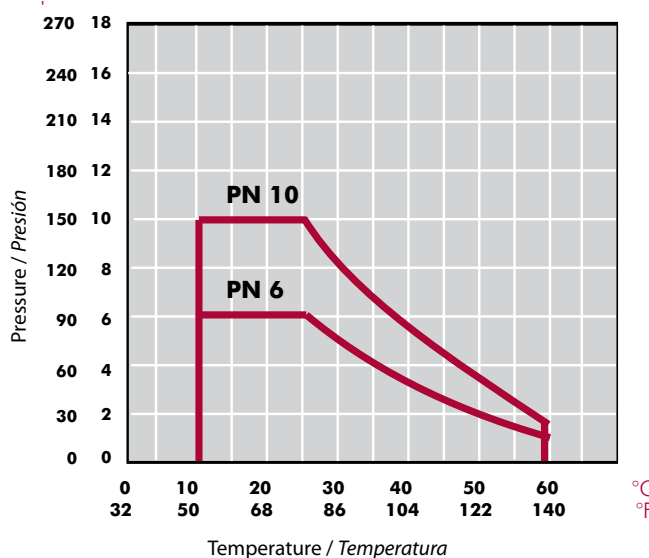


Sizes	D63 - D250 (DN65 - DN200) 2" - 10"	
Standards	ISO/DIN, British Standard, ANSI/ASTM, JIS	EN 558-1 BS EN 1092-1 ANSI B.16.5 class 150 JIS B 2220
Working pressure	@ 20°C (73°F)  D63-D140 (2" - 5"): PN 10 (150 psi) D160 - D250 (6" - 10"): PN 6 (90 psi)	
Materials	Gasket: EPDM / FPM	Shaft: Zinc plated steel / Stainless steel (AISI 316)
Characteristics	<ul style="list-style-type: none"> <li>• <b>Ideally suited for flow control using minimal piping space.</b></li> <li>• <b>100% factory tested.</b></li> <li>• Minimal pressure drop.</li> <li>• Low maintenance.</li> <li>• Resistance to many inorganic chemicals.</li> <li>• Excellent flow characteristics.</li> <li>• Good mechanical strength.</li> <li>• PVC-U body.</li> </ul>	<ul style="list-style-type: none"> <li>• <b>Ideal para el control del fluido usando poco espacio.</b></li> <li>• <b>Testadas al 100% en fábrica.</b></li> <li>• Mínima pérdida de carga.</li> <li>• Resistencia a múltiples sustancias químicas inorgánicas.</li> <li>• Excelentes características de conducción.</li> <li>• Buena resistencia mecánica.</li> <li>• Cuerpo en PVC-U.</li> </ul>
Certifications	Butterfly valve design regulation - ISO 16136	



FIG.	Parts	Despiece	Material
1	Body	Cuerpo	PVC-U
2	Valve disc	Compuerta	PVC-U
3	Rubber seal	Junta compuerta	EPDM / FPM
4	Shaft	Eje	AISI 316 stainless steel or zinc plated steel
5	O-ring seal	Junta eje	EPDM / FPM
6	Top bearing	Casquillo guía	PE
7	Throttle plate	Conjunto divisor	Aluminium
8	Lever-lock	Gatillo de la maneta	Aluminium
9	Handle	Maneta	Aluminium

**PRESSURE / TEMPERATURE GRAPH**  
**DIAGRAMA PRESIÓN / TEMPERATURA**

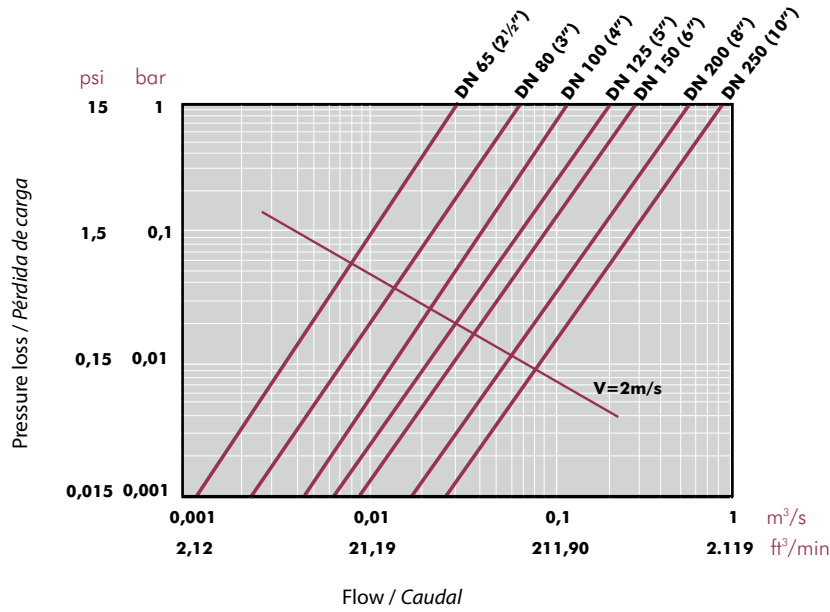


Life: 25 years  
 Hydrostatic maximum pressure a component may withstand in continuous service (without overpressure)

*Vida útil: 25 años*  
*Presión hidrostática máxima que un componente es capaz de soportar en servicio continuo (sin sobrepresión)*

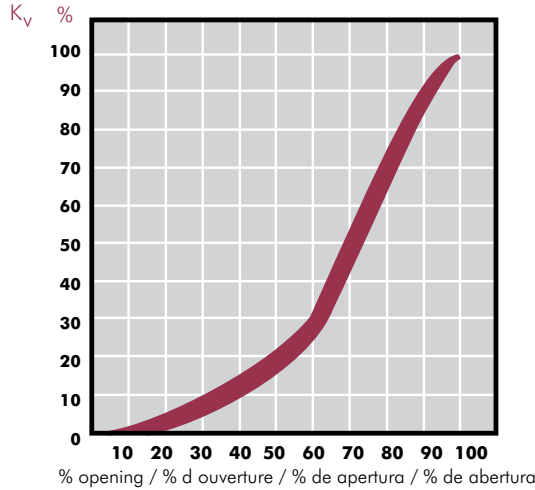
PRESSURE LOSS DIAGRAM

DIAGRAMA DE PÉRDIDAS DE CARGA



RELATIVE FLOW CHART

DIAGRAMA DE FLUJO RELATIVO

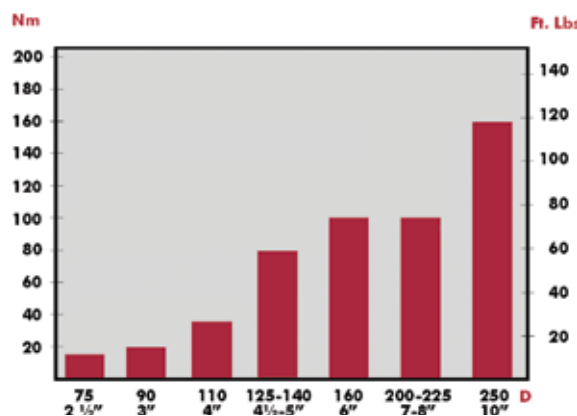


D		$K_{v100}$	$C_v$
63-75	2"-2½"	1800	126
90	3"	4020	282
110	4"	8280	580
125-140	5"	11760	824
160	6"	16200	1134
200-225	7"-8"	33000	2311
250	10"	52200	3655

$C_v = K_{v100} / 14,28$   
 $K_{v100}$  (l/min,  $\Delta p = 1$  bar)  
 $C_v$  (GPM,  $\Delta p = 1$  psi)

OPERATIONAL TORQUE CHART

TABLA DE PAR DE MANIOBRA



Operating torque values at rated pressure (PN) and 20 °C in as new direct from the factory condition. Installation and operating conditions (pressure and temperature) will affect these values. The actuator that is required for an automatic operation must be calculated according to some safety factors that were determined in life tests carried out in the factory.

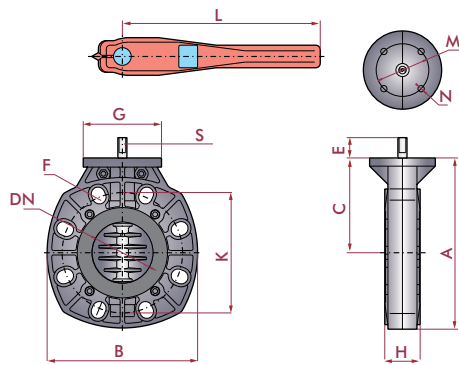
Los valores de par de giro se determinan a presión nominal (PN) y a 20 °C, en condiciones de salida de fábrica. Las condiciones de instalación y operación (presión y temperatura) afectarán a estos valores. El actuador requerido para automatizar el giro debe ser calculado teniendo en cuenta ciertos coeficientes de seguridad que han sido determinados en pruebas de fatiga realizadas en fábrica.



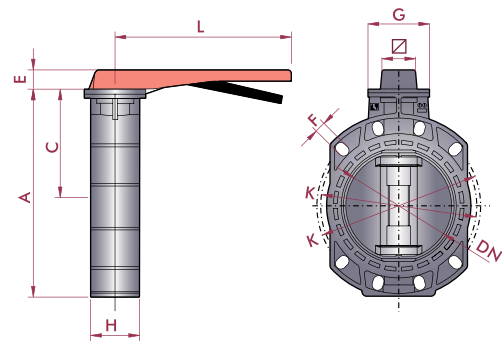
**DIMENSIONS**  
**DIMENSIONES**



**D63 - D225**



**D250**



D	inch	DN	A	B	C	E	F	G	H	K	L	M	N	S	∅	holes
63-75	2½"	65	192	165	110	27	18	104	48	125/145	228	70	9	10		4
90	3"	80	227	200	126	27	18	104	53	160/169	263	70	9	12		8
110	4"	100	271	229	156	30	18	104	60	180/190	263	70	9	16		8
125-140	5"	125	297	250	172	30	18	104	66	190/210	350	70	9	20		8
160	6"	150	327	285	185	30	22	104	72	240	350	70	9	20		8
200-225	8"	200	400	340	230	30	22	136	73	270/295	390	102	11	26		8
250	10"	250	450	319	250	37	24	136	108	345/362	390	102	11		22	12

## UP. 80. Z1 - CLASSIC BUTTERFLY VALVE

### Butterfly valve

- PVC-U body
- Blue dot
- Joints in EPDM
- Zinc plated steel shaft
- Disc in PVC-U
- Aluminium handle

### Válvula de mariposa

- Cuerpo en PVC-U
- Distintivo azul
- Juntas EPDM
- Eje en acero zincado
- Compuerta de PVC-U
- Maneta en aluminio



D	DN	PN	REF.	CODE
63 - 75	65	10	05 80 075	<b>02581</b>
90	80	10	05 80 090	<b>02582</b>
110	100	10	05 80 110	<b>02583</b>
125 - 140	125	10	05 80 140	<b>02585</b>
160	150	6	05 80 160	<b>02586</b>
200 - 225	200	6	05 80 200	<b>02587</b>
250	250	6	05 80 250	<b>15846</b>

## UP. 80. I4 - CLASSIC BUTTERFLY VALVE

### Butterfly valve

- PVC-U body
- Green dot
- Joints in FPM
- Stainless steel shaft (AISI 316)
- Disc in PVC-U
- Aluminium handle

### Válvula de mariposa

- Cuerpo en PVC-U
- Distintivo verde
- Juntas FPM
- Eje en acero inoxidable (AISI 316)
- Compuerta de PVC-U
- Maneta en aluminio



D	DN	PN	REF.	CODE
63 - 75	65	10	05 80 075 IV	<b>16713</b>
90	80	10	05 80 090 IV	<b>16714</b>
110	100	10	05 80 110 IV	<b>16715</b>
125 - 140	125	10	05 80 140 IV	<b>16716</b>
160	150	6	05 80 160 IV	<b>16717</b>
200 - 225	200	6	05 80 200 IV	<b>16718</b>
250	250	6	05 80 250 IV	<b>22426</b>

### COMPOSITION OF BUTTERFLY VALVE SET

Butterfly valve + Kit (movable flange or fixed flange)

### COMPOSICIÓN DEL CONJUNTO VÁLVULA DE MARIPOSA

Válvula de mariposa + Kit accesorios (brida móvil o brida fija)

			Fig. 81		Fig. 82	
Industrial	Standard	Classic	Loose flange Brida móvil		Fix flange Brida fija	
			REF.	CODE	REF.	CODE
D63	D63	D63	05 81 063 RA	<b>09119</b>	-	-
D75	D75	D75	05 81 075 RA	<b>09120</b>	05 82 075 RA	<b>09128</b>
D90	D90	D90	05 81 090 RA	<b>09121</b>	05 82 090 RA	<b>09129</b>
D110	D110	D110	05 81 110 RA	<b>09122</b>	05 82 110 RA	<b>09130</b>
D125	D125	D125	05 81 125 RA	<b>09123</b>	05 82 125 RA	<b>09131</b>
D140	D140	D140	05 81 140 RA	<b>09124</b>	05 82 140 RA	<b>09132</b>
D160	D160	D160	05 81 160 RA	<b>09125</b>	05 82 160 RA	<b>09133</b>
D200	D200	D200	05 81 200 RA	<b>09126</b>	05 82 200 RA	<b>09134</b>
D225	D225	D225	05 81 225 RA	<b>09127</b>	05 82 225 RA	<b>09135</b>
D250		D250	05 81 250 RA	<b>16060</b>	-	-
D315			*	*	-	-

\* For the D315 industrial butterfly valve, there's no exist a kit for the flange mounting; the flanges, the bolts and the union nuts must be acquire separately, could find it in the PVC fittings section of this catalogue.

\* Para la válvula de mariposa industrial D315, no existe un kit de montaje con bridas, deben adquirirse por separado bridas, manguitos y tornillería que podrán encontrarse en la sección de accesorios en PVC.

### UP. 81. RA - FLANGE KIT

**Butterfly valve kit**

• Loose flange

**Kit accesorios para válvula de mariposa**

• Manguito portabridas + brida móvil



D	DN	REF.	CODE
63	50	05 81 063 RA	<b>09119</b>
75	65	05 81 075 RA	<b>09120</b>
90	80	05 81 090 RA	<b>09121</b>
110	100	05 81 110 RA	<b>09122</b>
125	110	05 81 125 RA	<b>09123</b>
140	125	05 81 140 RA	<b>09124</b>
160	150	05 81 160 RA	<b>09125</b>
200	175	05 81 200 RA	<b>09126</b>
225	200	05 81 225 RA	<b>09127</b>
250	225	05 81 250 RA	<b>16060</b>
315	300		

H (Industrial)	H (Standard)	H (Classic)
54	54	54
54	54	54
62	62	63
69	69	70
76	76	76
76	76	76
82	82	82
85	85	85
85	85	85
130	130	124
130	130	

### UP. 82. RA - FLANGE KIT

**Butterfly valve kit**

• Fixed flange

**Kit accesorios para válvula de mariposa**

• Brida fija



D	DN	REF.	CODE
63	50		
75	65	05 82 075 RA	<b>09128</b>
90	80	05 82 090 RA	<b>09129</b>
110	100	05 82 110 RA	<b>09130</b>
125	110	05 82 125 RA	<b>09131</b>
140	125	05 82 140 RA	<b>09132</b>
160	150	05 82 160 RA	<b>09133</b>
200	175	05 82 200 RA	<b>09134</b>
225	200	05 82 225 RA	<b>09135</b>

H (Industrial)	H (Standard)	H (Classic)
56	56	56
54	54	54
62	62	63
69	69	70
76	76	76
76	76	76
82	82	82
85	85	85
85	85	85

... the most **complete** range  
 ... *la gama más completa*

	Body <i>Cuerpo</i>	Disc <i>Compuerta</i>	Rubber seal <i>Junta compuerta</i>	Shaft <i>Eje</i>	Sizes <i>Medidas</i>	PN
--	-----------------------	--------------------------	---------------------------------------	---------------------	-------------------------	----

**Industrial Series**

PP - GR

PVC-U  
PVC-C  
PP-H

EPDM perox.  
FPM

Stainless steel

D63 - D225  
(2" - 8")

10 bar  
150 psi

PP handle with locking device

63 - 75

90

110

125 - 140

160

200 - 225



**Industrial Series**

PP - GR

PVC-U  
PVC-C  
PP-H

EPDM perox.  
FPM

Stainless steel

D63 - D225  
(2" - 8")

10 bar  
150 psi

Gear box

D250 - D315  
(10" - 12")

6 bar  
90 psi

63 - 75

90

110

125 - 140

160

200 - 225

250 - 280

315



## PVC-C BUTTERFLY VALVES - INDUSTRIAL SERIES

### VÁLVULAS DE MARIPOSA PVC-C - SERIE INDUSTRIAL



Sizes	D63 - D315 (DN50 - DN300) 2" - 12" (DN50 - DN300)	
Standards	ISO/DIN, British Standard, ANSI/ASTM, JIS	EN 558-1 BS EN 1092-1 ANSI B.16.5 class 150 JIS B 2220
Working pressure	@ 20°C (73°F)  D63-D225 (2" - 8"): PN 10 (150 psi) D250 - D315 (10" - 12"): PN 6 (90 psi)	
Materials	Gasket: EPDM perox. / FPM	Shaft: Stainless steel (AISI 630)
Characteristics	<ul style="list-style-type: none"> <li>• <b>One piece PP - GR body.</b></li> <li>• <b>Disc available in different materials (PVC-U, PVC-C, PP-H).</b></li> <li>• Ideally suited for flow control using minimal piping space.</li> <li>• 100% factory tested.</li> <li>• Minimal pressure drop.</li> <li>• Low maintenance.</li> <li>• Resistance to many inorganic chemicals.</li> <li>• Regulable opening every 15° with position holding.</li> <li>• Good mechanical strength.</li> <li>• Built in lockout feature to prevent undesired operations.</li> <li>• Electric and pneumatic actuators available, and with gear box.</li> </ul>	<ul style="list-style-type: none"> <li>• <b>Cuerpo de una sola pieza en PP - GR.</b></li> <li>• <b>Compuerta disponible en diversos materiales (PVC-U, PVC-C, PP-H).</b></li> <li>• Ideal para el control del fluido usando poco espacio.</li> <li>• Testadas al 100% en fábrica.</li> <li>• Mínima pérdida de carga.</li> <li>• Resistencia a múltiples sustancias químicas inorgánicas.</li> <li>• Apertura regulable cada 15° con fijación de posición.</li> <li>• Buena resistencia mecánica.</li> <li>• Seguro incorporado en la maneta para evitar operaciones no deseadas.</li> <li>• Motorizaciones eléctricas, neumáticas y reductor manual disponibles.</li> </ul>
Certifications / regulations	Butterfly valve design regulation - ISO 16136	

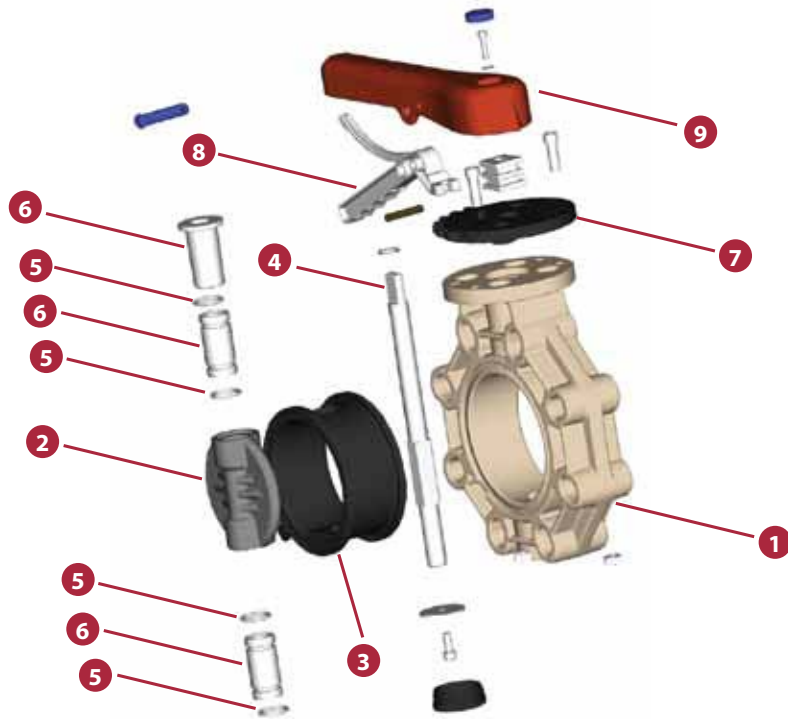
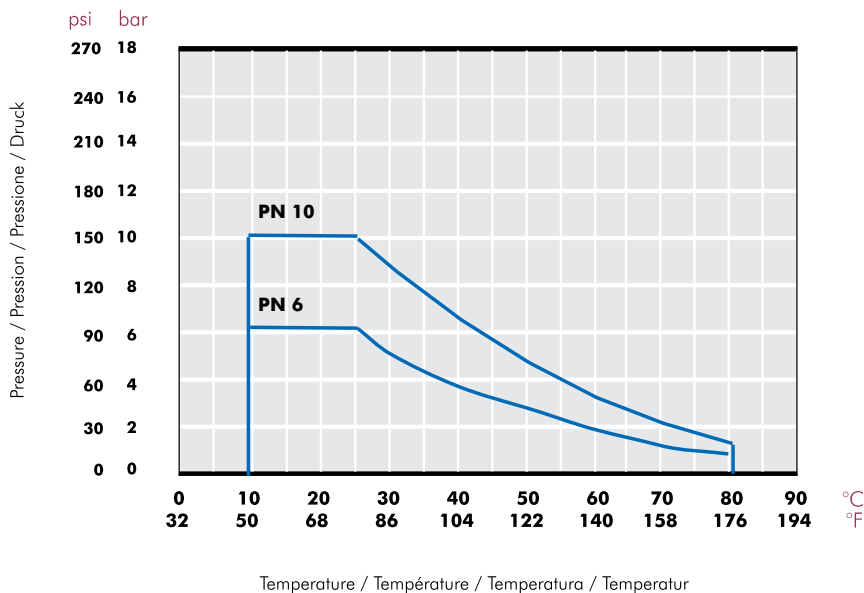


FIG.	Parts	Despiece	Material
1	Body	Cuerpo	PP - GR
2	Valve disc	Compuerta	PVC-C
3	Rubber seal	Junta compuerta	EPDM perox. / FPM
4	Shaft	Eje	AISI 630 stainless steel
5	O-ring seal	Junta eje	EPDM perox. / FPM
6	Top bearing	Casquillo guía	PP - GR
7	Throttle plate	Conjunto divisor	POM
8	Lever-lock	Gatillo de la maneta	POM
9	Handle	Maneta	PP - GR

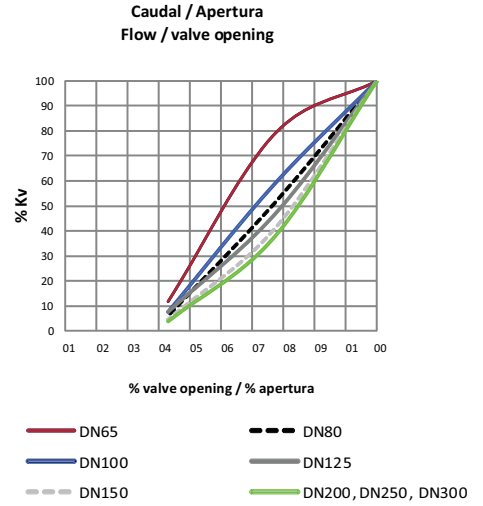
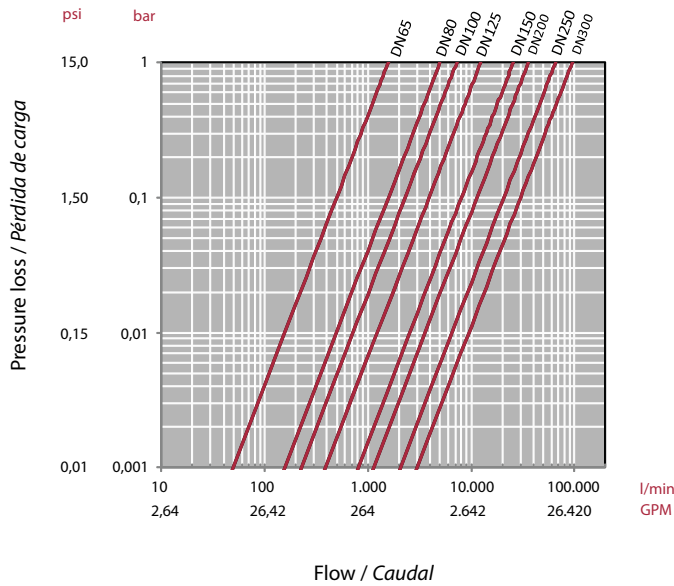
**PRESSURE / TEMPERATURE GRAPH**

**DIAGRAMA PRESIÓN / TEMPERATURA**



PRESSURE LOSS DIAGRAM

DIAGRAMA DE PÉRDIDAS DE CARGA



RELATIVE FLOW

FLUJO RELATIVO

D	63-75 (2½")	90 (3")	110 (4")	125-140 (5")	160 (6")	200-225 (8")	250-280 (10")	315 (12")
DN	50 - 65	80	100	125	150	200	250	300
Kv <sub>100</sub>	1800	4020	8280	11760	16200	33000	52200	78571
Cv	126	282	580	824	1134	2311	3655	5502

$Cv = Kv_{100} / 14,28$   
 $Kv_{100}$  (l/min,  $\Delta p = 1$  bar)  
 $Cv$  (GPM,  $\Delta p = 1$  psi)

TORQUE GRAPH

DIAGRAMA DE PAR

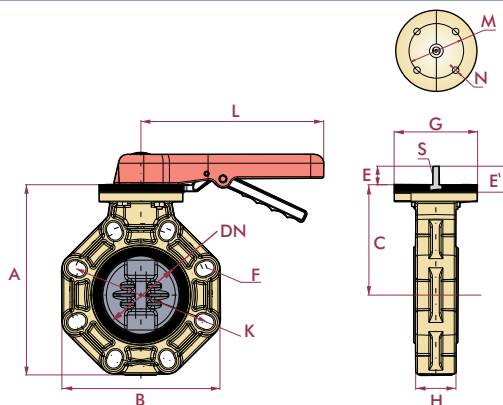
D	63-75 (2½")	90 (3")	110 (4")	125-140 (5")	160 (6")	200-225 (8")	250-280 (10")	315 (12")
DN	50 - 65	80	100	125	150	200	250	300
Nm	25	28	35	85	110	110	180	250
lb*inch	221	248	310	752	974	974	1593	2213

Operating torque values at rated pressure (PN) and 20 °C in as new direct from the factory condition. Installation and operating conditions (pressure and temperature) will affect these values. The actuator that is required for an automatic operation must be calculated according to some safety factors that were determined in life tests carried out in the factory.

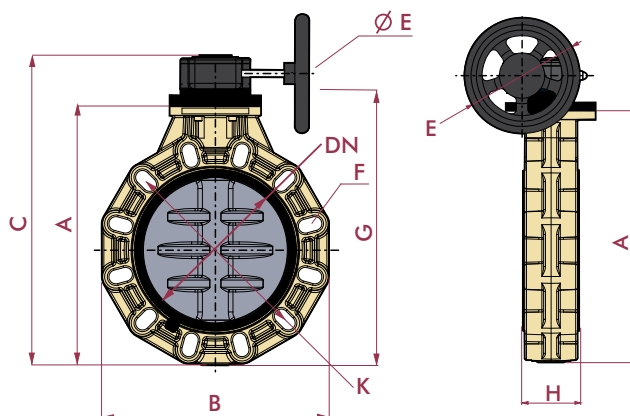
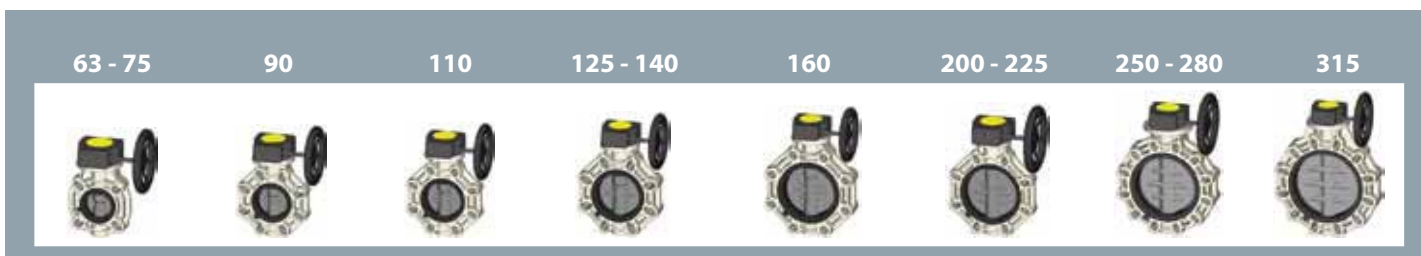
Los valores de par de giro se determinan a presión nominal (PN) y a 20 °C, en condiciones de salida de fábrica. Las condiciones de instalación y operación (presión y temperatura) afectarán a estos valores. El actuador requerido para automatizar el giro debe ser calculado teniendo en cuenta ciertos coeficientes de seguridad que han sido determinados en pruebas de fatiga realizadas en fábrica.

**DIMENSIONS**

**DIMENSIONES**



D	DN	A	B	C	E	F	G	H	K	L	M	N	E'	S	holes
63-75	50 - 65	201	156	120	40	18	112	48	125-145	220	70	9	35	10	4
90	80	232	190	136	40	19	112	52	150-170	245	70	9	35	12	8
110	100	255	212	148	40	19	112	59	180-192	245	70	9	35	16	8
125-140	125	284	238	164	40	22	112	66	190-215	320	70	9	35	20	8
160	150	314	265	180	40	24	112	72	240	320	70	9	35	20	8
200-225	200	378	320	217	50	23	136	73	270-298	391	102	11	47	26	8



D	DN	A	B	E	C	F	G	H	K	holes
63-75	50 - 65	190	156	140	245	18	218	48	125-145	4
90	80	221	190	140	276	19	249	52	150-170	8
110	100	244	212	140	299	19	272	59	180-192	8
125-140	125	273	238	140	328	22	301	66	190-215	8
160	150	303	265	160	358	24	331	72	240	8
200-225	200	366	320	160	421	23	394	73	270-298	8
250-280	250	450	400	250	525	29	488	114	329-355	12
315	300	545	477	250	616	29	578	114	384-427	12



**CP. 84. SS. FGEP - PVC-C INDUSTRIAL BUTTERFLY VALVE**
**Butterfly valve**

- PP - GR body
- Blue dot
- Joints in food grade EPDM
- Stainless steel shaft (AISI 630)
- Disc in Corzan® PVC-C
- PP-GR handle


**Válvula de mariposa**

- Cuerpo en PP - GR
- Distintivo azul
- Juntas EPDM alimentario
- Eje en acero inoxidable (AISI 630)
- Compuerta de Corzan® PVC-C
- Maneta en PP-GR

D	DN	PN	REF.	CODE
63 - 75	50 - 65	10	35 84 075	<b>34480</b>
90	80	10	35 84 090	<b>34481</b>
110	100	10	35 84 110	<b>33961</b>
125 - 140	125	10	35 84 140	<b>34482</b>
160	150	10	35 84 160	<b>34483</b>
200 - 225	200	10	35 84 200	<b>34484</b>

**CP. 84. SS. VI - PVC-C INDUSTRIAL BUTTERFLY VALVE**
**Butterfly valve**

- PP - GR body
- Green dot
- Joints in FPM
- Stainless steel shaft (AISI 630)
- Disc in Corzan® PVC-C
- PP-GR handle


**Válvula de mariposa**

- Cuerpo en PP - GR
- Distintivo verde
- Juntas FPM
- Eje en acero inoxidable (AISI 630)
- Compuerta de Corzan® PVC-C
- Maneta en PP-GR

D	DN	PN	REF.	CODE
63 - 75	50 - 65	10	35 84 075 VI	<b>34485</b>
90	80	10	35 84 090 VI	<b>34486</b>
110	100	10	35 84 110 VI	<b>33962</b>
125 - 140	125	10	35 84 140 VI	<b>34487</b>
160	150	10	35 84 160 VI	<b>34488</b>
200 - 225	200	10	35 84 200 VI	<b>34489</b>

**CP. 84. SS. FGEP. RM - PVC-C INDUSTRIAL BUTTERFLY VALVE**
**Butterfly valve**

- PP - GR body
- Joints in food grade EPDM
- Stainless steel shaft (AISI 630)
- Disc in Corzan® PVC-C
- Gear box


**Válvula de mariposa**

- Cuerpo en PP - GR
- Juntas EPDM alimentario
- Eje en acero inoxidable (AISI 630)
- Compuerta de Corzan® PVC-C
- Reductor manual

D	DN	PN	REF.	CODE
63 - 75	50 - 65	10	35 84 075 RM	<b>34490</b>
90	80	10	35 84 090 RM	<b>34491</b>
110	100	10	35 84 110 RM	<b>34492</b>
125 - 140	125	10	35 84 140 RM	<b>34493</b>
160	150	10	35 84 160 RM	<b>34494</b>
200 - 225	200	10	35 84 200 RM	<b>34495</b>
250 - 280	250	6	35 84 250 RM	<b>34496</b>
315	300	6	35 84 315 RM	<b>34497</b>

**CP. 84. SS. VI. RM - PVC-C INDUSTRIAL BUTTERFLY VALVE**
**Butterfly valve**

- PP - GR body
- Joints in FPM
- Stainless steel shaft (AISI 630)
- Disc in Corzan® PVC-C
- Gear box


**Válvula de mariposa**

- Cuerpo en PP - GR
- Juntas FPM
- Eje en acero inoxidable (AISI 630)
- Compuerta de Corzan® PVC-C
- Reductor manual

D	DN	PN	REF.	CODE
63 - 75	50 - 65	10	35 84 075 VRM	<b>34498</b>
90	80	10	35 84 090 VRM	<b>34499</b>
110	100	10	35 84 110 VRM	<b>34500</b>
125 - 140	125	10	35 84 140 VRM	<b>34501</b>
160	150	10	35 84 160 VRM	<b>34502</b>
200 - 225	200	10	35 84 200 VRM	<b>34503</b>
250 - 280	250	6	35 84 250 VRM	<b>34504</b>
315	300	6	35 84 315 VRM	<b>34505</b>